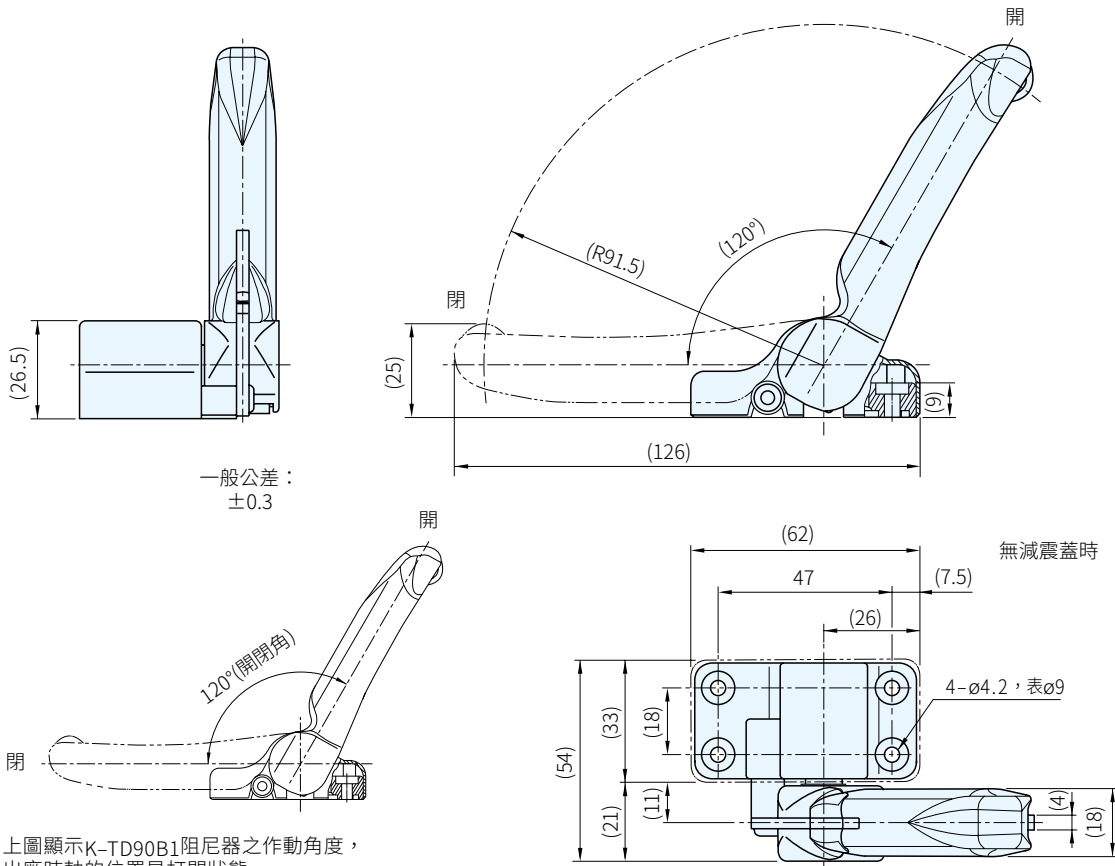




材質
工程塑膠



品號	顏色 C			容許扭力 (N·m)	方向	庫存
	黑	金	銀			
K-TD90B1-50K	B	G	S	4.9	CCW(L)	△

Sp. 特長

- 防止夾傷手指(上蓋輔助裝置)
- 安裝簡易
- 可以在沒蓋子的情況下進行安裝

Ps. 備註

- 標準色：鋼琴黑、金、銀
- 其它顏色請洽詢

訂貨： - 交期：

K-TD90B1-50K - B

Ex. 使用例



鋼琴鍵盤蓋的安裝範例