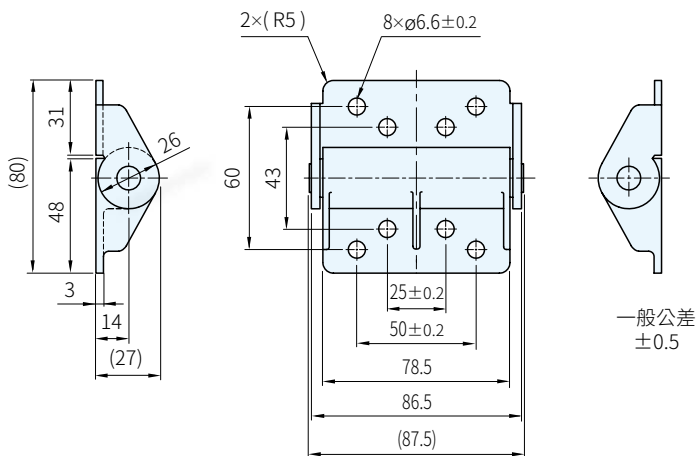


RoHS



材質

鋅合金



品號	容許扭矩		方向	庫存
	[N·m]	(kgf·cm)		
K-TD89A1B1-100K	10.0	100	參閱下方開關角度	△

Ps. 備註

- 適用於不同的扭力
- 若需要反向阻尼器，歡迎洽詢

Sp. 特長

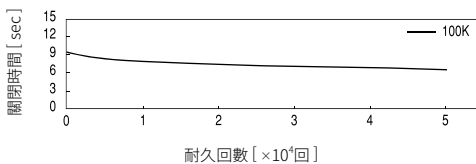
- K-TD89系列是大扭力阻尼器
- 堅固耐用、耐腐蝕、易安裝
- 用於產業、器具、鉸鏈、重物…etc

訂貨： 交期：

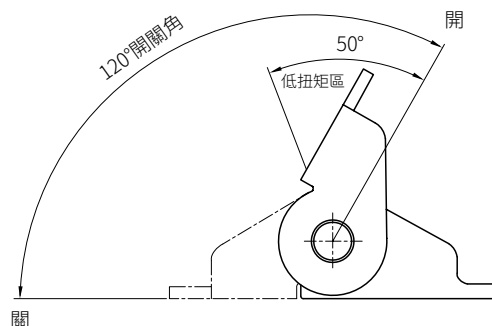
K-TD89A1B1-100K

耐久性

- 在設定每個阻尼器最大扭力後，會在測試裝置的軸上加重，測量每次的關閉時間

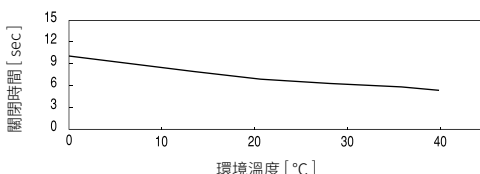


擋板的開/關角度 (打開位置)



溫度特性

- 在各種環境室溫下放置1小時以上，關閉時間是由測量角度取得的



上圖顯示K-TD89A1B1的阻尼器作動角度，出廠時軸的位置是關閉狀態

開關角度	120°	
耐久回數	5萬回(50000cycles)	
關閉時間	負荷扭矩	初期值
	10.0N·m(100kgf·cm)	3~12秒

測試條件

- ①設定時間：20秒/回(標準)
- ②施加扭力：10.0N·m(100kgf·cm)
- ③測量溫度：23°C±2°C
- ④關閉時間的測量角度：70°→0°
- ⑤徑向力：無
- ⑥耐久測試後的關閉時間：1秒以上

