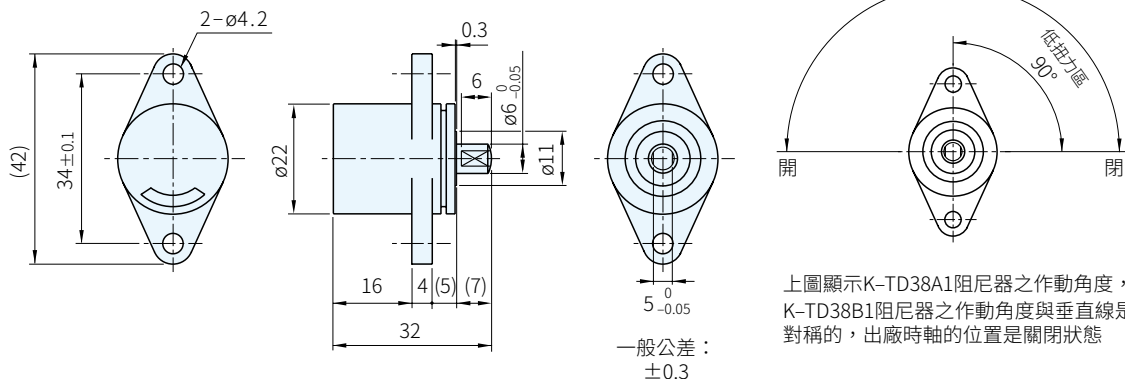




主體	軸心
材質	材質
工程塑膠	鋅合金



品號	方向	庫存	品號	方向	庫存	容許扭矩	
						[N·m]	(kgf·cm)
K-TD38A1-1.5K	順時 CW(R)	△	K-TD38B1-1.5K	反時 CCW(L)	△	0.15	1.5
K-TD38A1-3K		•	K-TD38B1-3K		•	0.29	3.0
K-TD38A1-6K		△	K-TD38B1-6K		△	0.59	6.0

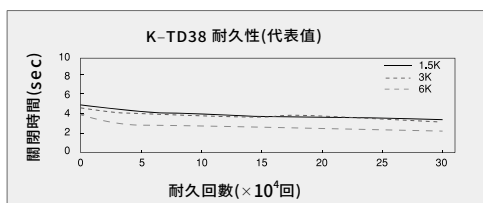
**SP** 特長

- ・ 作動角度180°
- ・ 利用螺絲固定，且容易安裝

**Wa** 注意

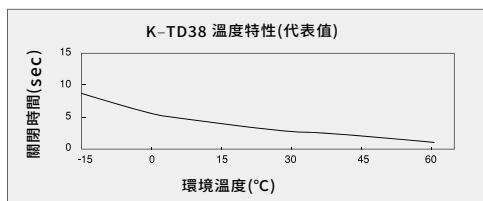
- ・ 非庫存品必須以101pcs為單位購買之

訂貨：  交期：  天 ·   △



耐久性

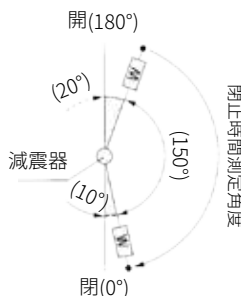
- ・ 在設定每個阻尼器最大扭力後，會在測試裝置的軸上加重，測量每次的關閉時間



溫度特性

- ・ 在各種環境溫度下放置1小時以上，關閉時間以測量角度取得

開閉角度	180°	
耐久回數	30萬回	
關閉時間	負荷扭矩 (N·m)	初期值 (sec)
	0.15	2~10
	0.29	
	0.59	



測試條件

- ① 設定時間：15秒/回(基準)
- ② 施加扭力：1.15N·m(1.5kgf·cm) 0.29N·m(3.0kgf·cm) 0.59N·m(6.0kgf·cm)
- ③ 測量溫度：23°C±2°C
- ④ 關閉時間的測定角度：160°→10°
- ⑤ 徑向力：無
- ⑥ 耐久測試後的關閉時間:1秒以上