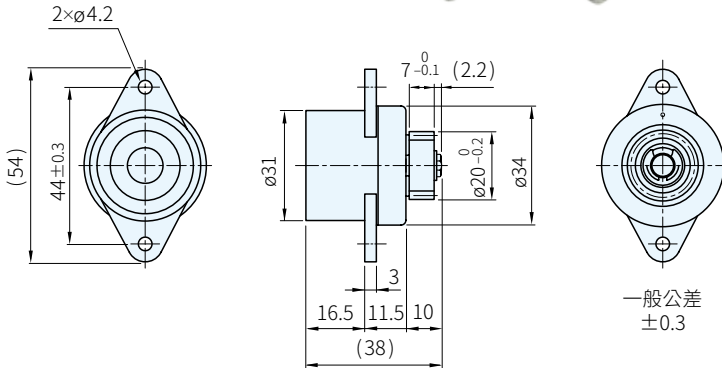




材質	
塑膠 · 鋼	



齒輪規格	
種類	標準正齒輪
齒形	漸開式齒形
齒模	1
壓力角	20°
齒數	18
P.C.D.	∅18
齒厚/數	7.63/3

品號	容許扭矩		方向	容許回轉速度 (min <sup>-1</sup> )	庫存
	[N · m]	(kgf · cm)			
K-TD58R1-3K	0.30	3.1	CW(R)	100	△
K-TD58L1-3K			CCW(L)		△
K-TD58R1-5K	0.50	5.1	CW(R)	60	△
K-TD58L1-5K			CCW(L)		△
K-TD58R1-8K	0.80	8.2	CW(R)	30	△
K-TD58L1-8K			CCW(L)		△

**Ps. 備註**

- CW(R) → 當齒輪往順時針方向時，阻尼效果是存在的(蓋子顏色: 深灰色)
- CCW(L) → 當齒輪往逆時針方向時，阻尼效果是存在的(蓋子顏色: 灰色)
- 可提供雙向型且不同的扭力，也可製造無齒輪型

訂貨：  交期：

K-TD58R1-3K

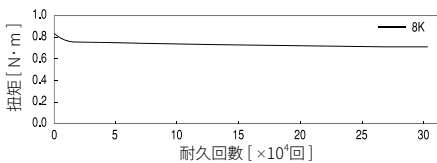
**Sp. 特長**

- 扭力範圍廣，可達到最大扭力0.80N · m，壽命長，也可以製造非齒輪型
- 用途於抽屜，家具，電器，抽屜...etc

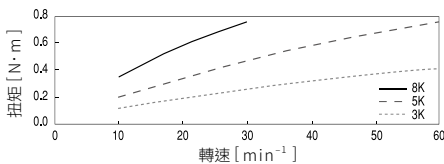
**Wa. 注意**

- 非庫存品必須以101pcs為單位購買之

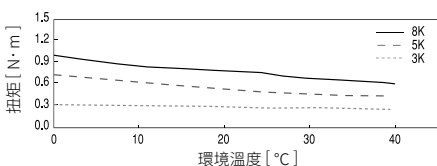
耐久性 · 當轉速30min<sup>-1</sup>時，用測量機所測定資料如下



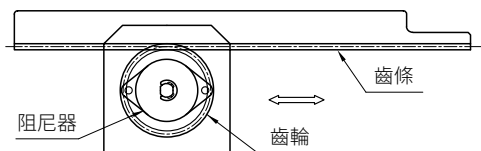
轉速特性 · 各回轉轉速 [min<sup>-1</sup>] 的扭力



溫度特性 · 在各種室溫下放置1小時以上，轉速30min<sup>-1</sup>時，用測量機所測定的扭力



耐久回數		10萬次往返 (100000 cycles)	
品號	初期扭矩		回轉速度 (min <sup>-1</sup> )
	[mN · m]	(gf · cm)	
K-TD58R1/L1-3K	0.24~0.36	2.35~3.53	30
K-TD58R1/L1-5K	0.40~0.60	3.92~5.88	
K-TD58R1/L1-8K	0.64~0.96	6.27~9.41	



測試條件

- ① 測試方法：透過齒條和小齒輪進行齒輪測試
- ② 循環數：一次往返執行20萬次
- ③ 齒條長度：L=180mm
- ④ 移動速度：約75mm/秒
- ⑤ 每分鐘回轉速：約30min<sup>-1</sup>
- ⑥ 小齒輪：P.C.D.=∅48mm  
齒模=1.5  
齒數=32
- ⑦ 測試後扭力：0.5N · m以上(30min<sup>-1</sup>) (0.80N · m)
- ⑧ 每個週期的回轉數：單程約轉1.2圈