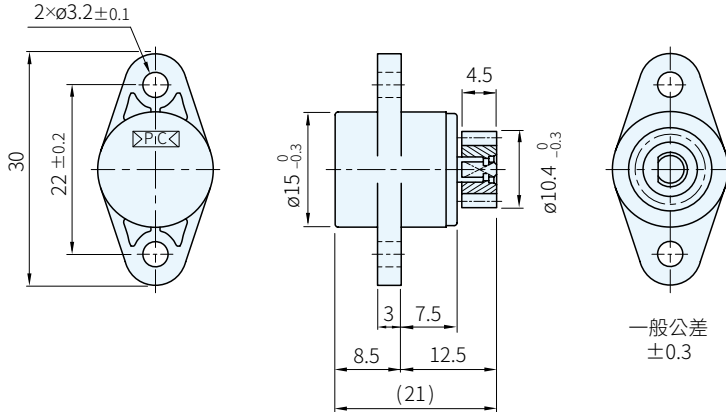




| |
|--------|
| 材質 |
| 塑膠 · 鋼 |



| 齒輪規格 | |
|--------|--------|
| 齒輪外觀 | 標準正齒輪 |
| 齒外觀 | 全齒深 |
| 模數 | 0.8 |
| 壓力角 | 20° |
| 齒數 | 11 |
| P.C.D. | ø8.8 |
| 移位置 | - |
| 齒厚/數 | 36.7/2 |

| 品號 | 容許扭矩 | | 方向 | 庫存 |
|--------------|--------|---------|--------|----|
| | [mN·m] | (gf·cm) | | |
| K-TD88R1-400 | 40 | 408 | CW(R) | △ |
| K-TD88L1-400 | | | CCW(L) | △ |
| K-TD88R1-300 | 30 | 310 | CW(R) | △ |
| K-TD88L1-300 | | | CCW(L) | △ |
| K-TD88R1-200 | 20 | 204 | CW(R) | · |
| K-TD88L1-200 | | | CCW(L) | · |
| K-TD88R1-100 | 10 | 102 | CW(R) | △ |
| K-TD88L1-100 | | | CCW(L) | △ |

Ps. 備註

- 上述以外的扭矩，歡迎洽詢
- 也可提供雙向扭力及無齒輪型

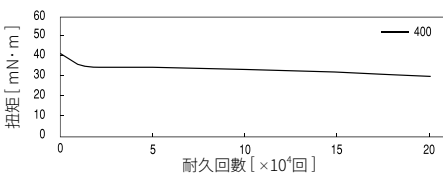
Sp. 特長

- 單一方向，扭力範圍廣，小巧，高耐久性
- 用於抽屜，家具，電器，抽屜…etc

訂貨： 交期： 天 ·
K-TD88R1-200 △

耐久性

- 當轉速30min⁻¹時，用測量機所測定資料如下：



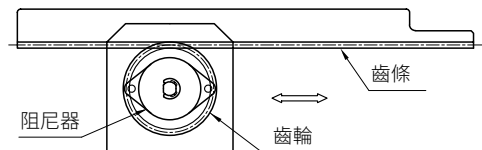
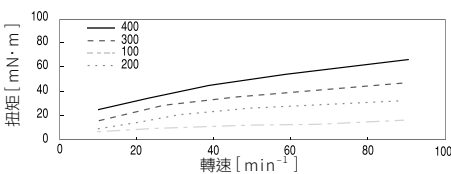
Wa. 注意

- 非庫存品必須以101pcs為單位購買之

| 耐久回數 | 10萬次往返(100000cycles) | | |
|-----------------|----------------------|---------|---------------------------|
| 品號 | 初期扭矩 | | 回轉速度 (min ⁻¹) |
| | [mN·m] | (gf·cm) | |
| K-TD88R1/L1-400 | 30~50 | 306~510 | 30 |

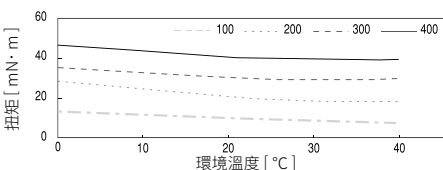
轉速特性

- 各回轉轉速 [min⁻¹] 的扭力



溫度特性

- 在各種室溫下放置1小時以上，轉速30min⁻¹時，用測量機所測定的扭矩



測試條件

- ① 測試方法：透過齒條和小齒輪進行齒輪測試
- ② 循環數：一次往返執行20萬次
- ③ 齒條長度：L=30mm
- ④ 移動速度：約14mm/秒
- ⑤ 每分鐘回轉速：約30min⁻¹
- ⑥ 小齒輪：與上述齒輪規格相同
- ⑦ 測試後扭力：20mN·m以上(30min⁻¹)
- ⑧ 每個週期的回轉數：單程約轉一圈