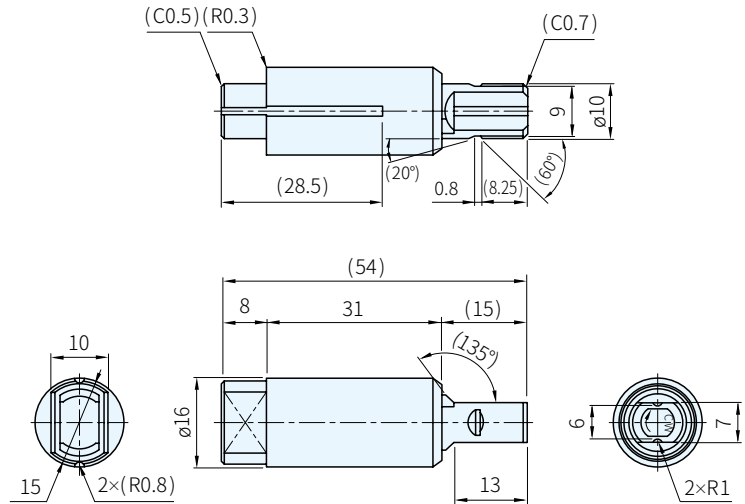


RoHS



主體	ZDC
軸	(鋅合金)
蓋	PBT



品號	容許扭矩	方向	庫存
	[N·m]		
K-TD129A1-35K	3.5	CW(R)	△
K-TD129B1-35K		CCW(L)	△
K-TD129A1-40K	4.0	CW(R)	△
K-TD129B1-40K		CCW(L)	△

Ps. 備註

- ・不要在齒輪/軸上施加軸向及徑向力
- ・操作溫度：0°C~40°C (另有提供使用於-20°C~60°C特殊設計)

Wa. 注意

- ・非庫存品必須以101pcs為單位購買之

訂貨： 交期：

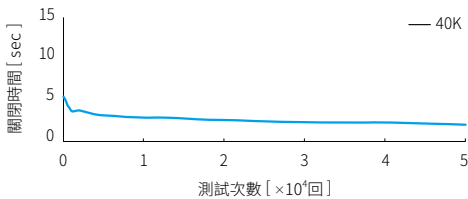
K-TD129A1-35K

Sp. 特長

- ・外徑尺寸ø16，最大扭力為4.0N·m
- ・高扭力，堅固耐用，小巧型設計
- ・用於馬桶座圈，垃圾桶，禮堂座位…etc

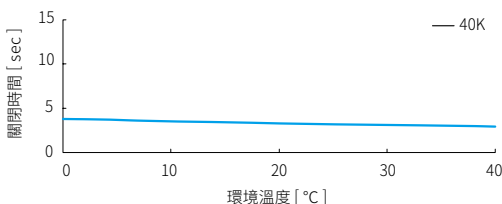
耐久性

- ・每個阻尼器都在測試設備的軸上設定了施加扭矩及重量，在上述條件下進行關閉時間的測量

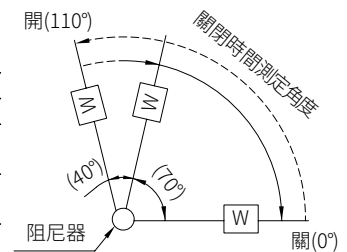


溫度特性

- ・在室溫下放置1小時以上，用測量機所測定的關閉時間



旋轉角度	110°
耐久回數	50000 cycles
關閉時間	施加扭矩 初始值
	[N·m] (sec)
	3.5 3~15
	4.0 3~15



測試條件

- ① 設定時間：15秒/回
- ② 施加扭力：3.5N·m(35kgf·cm)
4.0N·m(40kgf·cm)
- ③ 測量溫度：23°C±2°C
- ④ 關閉時間測定角度：70°→0°
- ⑤ 徑向力：無
- ⑥ 耐久測試後的關閉時間：1秒以上

操作角度(軸打開位置)

