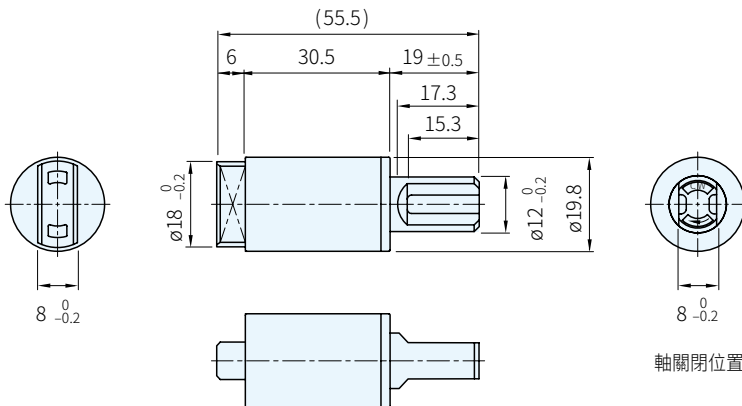


RoHS



主體	PBT
軸	PA66
蓋	PBT

品號	容許扭矩		方向	庫存
	[N·m]	(kgf·cm)		
K-TD118A1-15K	1.5	15	CW(R)	△
K-TD118B1-15K			CCW(L)	△
K-TD118A1-20K	2.0	20	CW(R)	△
K-TD118B1-20K			CCW(L)	△
K-TD118A1-25K	2.5	25	CW(R)	•
K-TD118B1-25K			CCW(L)	•
K-TD118A1-30K	3.0	30	CW(R)	△
K-TD118B1-30K			CCW(L)	△
K-TD118A1-35K	3.5	35	CW(R)	△
K-TD118B1-35K			CCW(L)	△

Sp. 特長

- 允許最大扭力為3.5N·m，高扭力
- 用於馬桶座圈，機蓋…etc

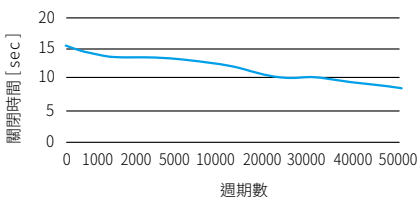
Wa. 注意

- 非庫存品必須以101pcs為單位購買之

訂貨： 交期： 天 · **K-TD118A1-25K** △

耐久性

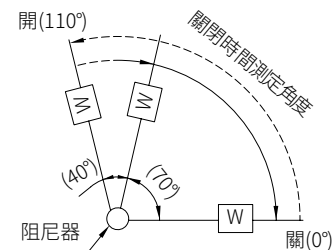
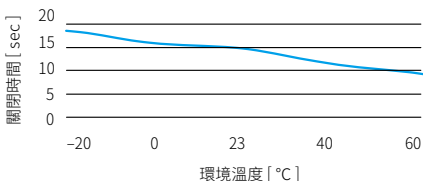
- 每個阻尼器都在測試設備的軸上設定了施加扭矩及重量，在上述條件下進行關閉時間的測量



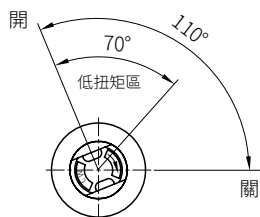
旋轉角度	110°			
耐久回數	50000 cycles			
關閉時間	施加扭矩		初始值 (sec)	
	[N·m]	(kgf·cm)		
	1.5	15		6~20
	2.0	20		
	2.5	25		
	3.0	30		
3.5	35			

溫度特性

- 在室溫下放置1小時以上，用測量機所測定的關閉時間



操作角度(軸打開位置)



- 左圖顯示K-TD118A1阻尼器作動角度，K-TD118B1阻尼器作動角度與垂直線是對稱的
- 出廠時軸的位置是關閉狀態

測試條件

- 設定時間：20秒/回
- 施加扭力：1.5N·m(15kgf·cm)
2.0N·m(20kgf·cm)
2.5N·m(25kgf·cm)
3.0N·m(30kgf·cm)
3.5N·m(35kgf·cm)
- 測量溫度：23°C±2°C
- 關閉時間測定角度：70°→0°
- 徑向力：無
- 耐久測試後的關閉時間：1秒以上