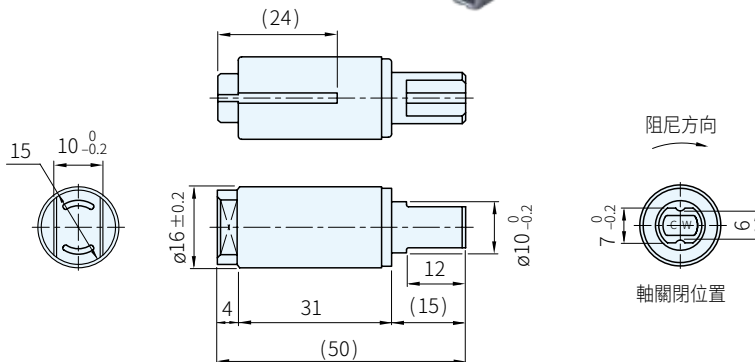




材質	塑膠
----	----



主體	PBT
軸	ZDC
蓋	PBT

品號	容許扭矩		方向	庫存
	[N·m]	(kgf·cm)		
K-TD100A1-10K	1.0	10	CW(R)	△
K-TD100B1-10K			CCW(L)	△
K-TD100A1-15K	1.5	15	CW(R)	△
K-TD100B1-15K			CCW(L)	△
K-TD100A1-20K	2.0	20	CW(R)	△
K-TD100B1-20K			CCW(L)	△
K-TD100A1-25K	2.5	25	CW(R)	△
K-TD100B1-25K			CCW(L)	△
K-TD100A1-30K	3.0	30	CW(R)	△
K-TD100B1-30K			CCW(L)	△

Sp. 特長

- ・最大扭力為3.0N·m
- ・高扭力，耐腐蝕，使用壽命長，小小型設計
- ・用於馬桶座圈，垃圾桶，洗衣機…etc

Wa. 注意

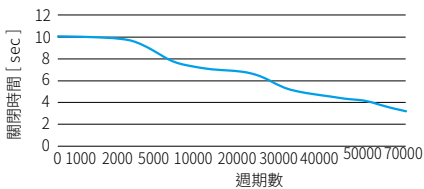
- ・非庫存品必須以101pcs為單位購買之

訂貨： 交期：

K-TD100A1-10K

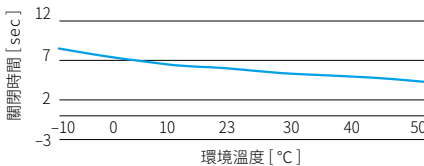
耐久性

- ・每個阻尼器都在測試設備的軸上設定了施加扭矩及重量，在上述條件下進行關閉時間的測量

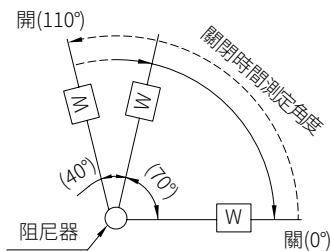


溫度特性

- ・在室溫下放置1小時以上，用測量機所測定的關閉時間



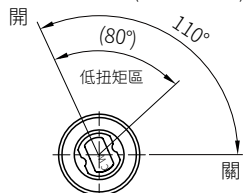
旋轉角度	110°			
耐久回數	70000 cycles			
關閉時間	施加扭矩		初始值 (sec)	
	[N·m]	(kgf·cm)		
	1.0	10		3~12
	1.5	15		
	2.0	20		
	2.5	25		
3.0	30			



測試條件

- ①設定時間：20秒/回
- ②施加扭力：1.0N·m(10kgf·cm)
1.5N·m(15kgf·cm)
2.0N·m(20kgf·cm)
2.5N·m(25kgf·cm)
3.0N·m(30kgf·cm)
- ③測量溫度：23°C±2°C
- ④關閉時間測定角度：70°→0°
- ⑤徑向力：無
- ⑥耐久測試後的關閉時間：1秒以上

操作角度(軸打開位置)



- ・左圖顯示K-TD100A1阻尼器作動角度，K-TD100B1阻尼器作動角度與垂直線是對稱的
- ・出廠時軸的位置是關閉狀態