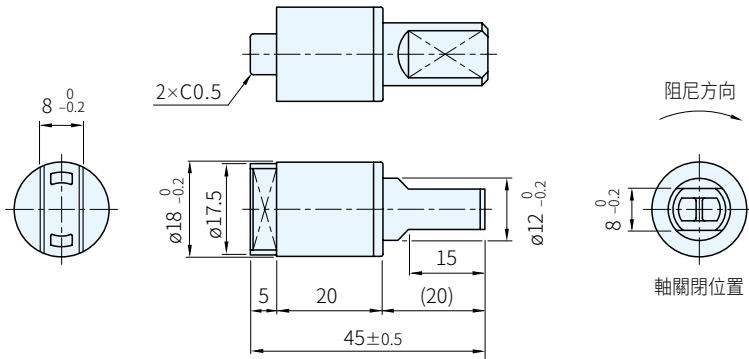




材質	塑膠
----	----



主體	PBT
軸	
蓋	

品號	容許扭矩		方向	庫存
	[N·m]	(kgf·cm)		
K-TD99A1-10K	0.98	10	CW(R)	△
K-TD99B1-10K			CCW(L)	△
K-TD99A1-15K	1.47	15	CW(R)	·
K-TD99B1-15K			CCW(L)	·
K-TD99A1-20K	1.96	20	CW(R)	△
K-TD99B1-20K			CCW(L)	△

**Sp** 特長

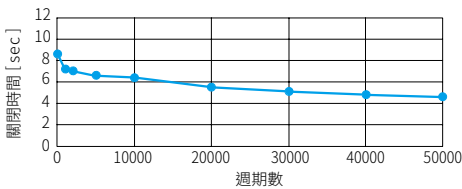
**Wa** 注意

- ・ 允許最大扭矩為1.96N·m，耐腐蝕，小巧型設計
- ・ 非庫存品必須以101pcs為單位購買之
- ・ 用於馬桶座圈，閘樓門，垃圾桶...etc

訂貨：  交期： 天 ·  
K-TD99A1-15K  △

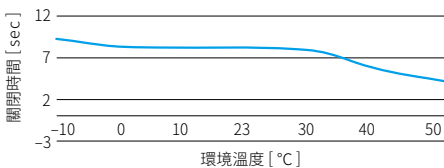
耐久性

- ・ 每個阻尼器都在測試設備的軸上設定了施加扭矩及重量，在上述條件下進行關閉時間的測量

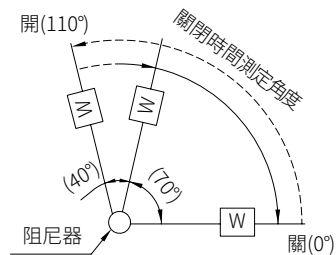


溫度特性

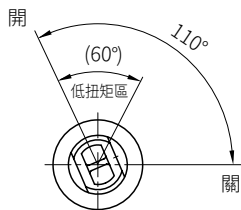
- ・ 在室溫下放置1小時以上，用測量機所測定的關閉時間



旋轉角度	110°		
耐久回數	50000 cycles		
關閉時間	施加扭矩		初始值 (sec)
	[N·m]	(kgf·cm)	
	0.98	10	5~15
	1.47	15	3~12
	1.96	20	



操作角度(軸打開位置)



- ・ 左圖顯示K-TD99A1阻尼器作動角度，K-TD99B1阻尼器作動角度與垂直線是對稱的
- ・ 出廠時軸的位置是關閉狀態

測試條件

- ① 設定時間：15秒/回
- ② 施加扭力：0.98N·m(10kgf·cm)  
1.47N·m(15kgf·cm)  
1.96N·m(20kgf·cm)
- ③ 測量溫度：23°C±2°C
- ④ 關閉時間的測量角度：70°→0°
- ⑤ 徑向力：無
- ⑥ 耐久測試後的關閉時間：1秒以上