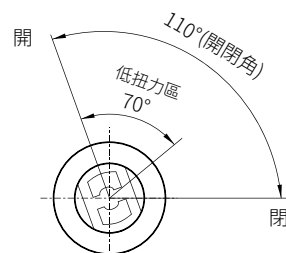
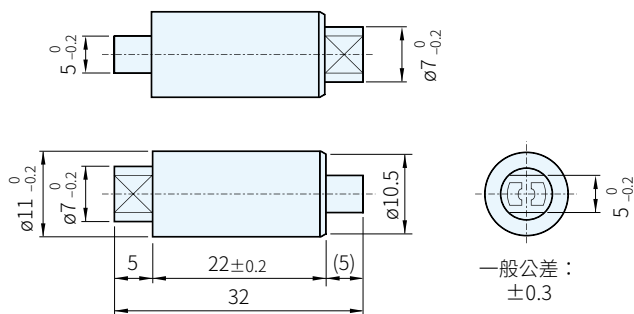




材質  
工程塑膠



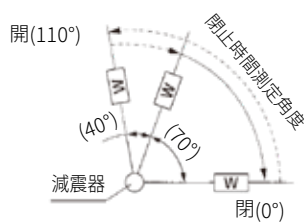
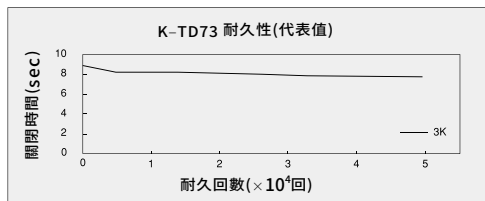
上圖顯示K-TD73A1阻尼器之作動角度，K-TD73B1阻尼器之作動角度與垂直線是對稱的，出廠時軸的位置是關閉狀態

品號	方向	庫存	品號	方向	庫存	容許扭矩	
						[N·m]	(kgf·cm)
K-TD73A1-2K	順時 CW(R)	·	K-TD73B1-2K	反時 CCW(L)	·	0.20	2

**SP 特長**

- K-TD73阻尼器外徑ø11mm，長22mm，是超小型構造設計

訂貨：  交期： 天  
K-TD73A1-2K



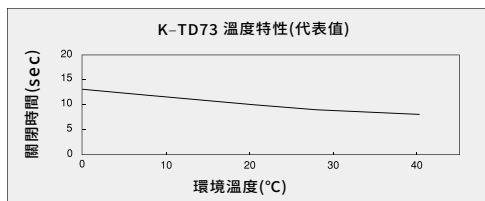
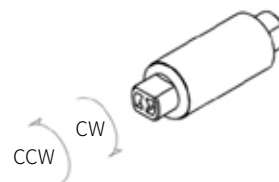
關閉角度	110°	
耐久回數	10萬回	
關閉時間	負荷扭矩 (N·m)	初期值 (sec)
	0.20	2~10

**耐久性**

- 在設定每個阻尼器最大扭力後，會在測試裝置的軸上加重，測量每次的關閉時間

**測試條件**

- ①設定時間：15秒/回(基準)
- ②施加扭力：0.29N·m(3kgf·cm)
- ③測量溫度：23°C±2°C
- ④關閉時間的測定角度：70°→0°
- ⑤徑向力：無
- ⑥耐久測試後的關閉時間：1秒以上



**溫度特性**

- 在各種環境溫度下放置1小時以上，關閉時間以測量角度取得