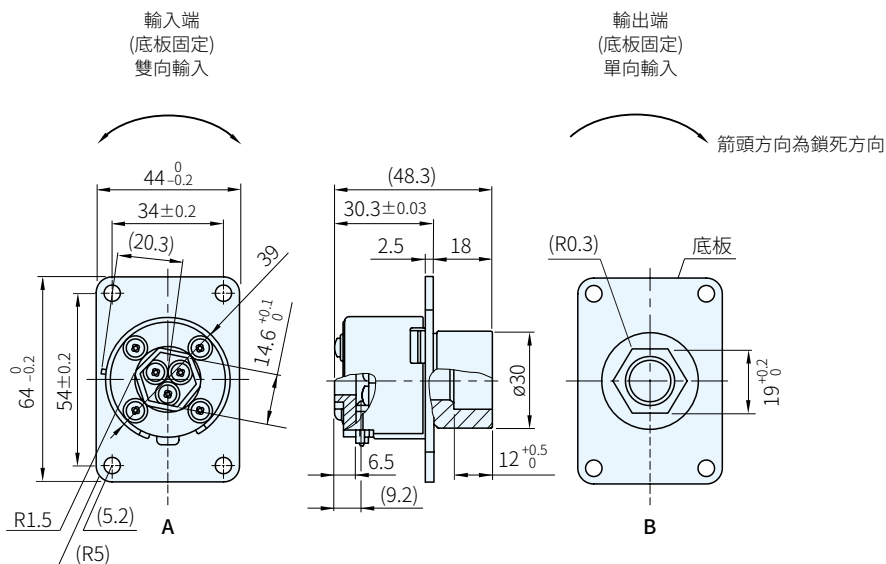




輸入·輸出零件	固定零件	彈簧
材質	材質	材質
鋅合金	鋅合金	高拉力鋼線
旋轉		功能
輸入	方向	輸出
A	順時針	B跟隨作動
	逆時針	
B	順時針	B被鎖定 A不跟隨作動
	逆時針	A跟隨作動



品 號	容許扭矩	旋轉方向		庫存
	[N·m](kgf·cm)	輸入端	輸出端	
K-SR12-01-125KR	12.5(127.4)	雙向	單向(順時針鎖死)	△

特長

- 此產品是一種新型的離合器機構，可輕易的上升&下降目標物，並且維持在任意位置
- 可控制機械裝置，例如電磁離合器，致動器，螺線管，不須電力操作
- 簡易操作及安裝，精實尺寸，不須電力操作，價格具競爭力

訂貨： 交期： 天

K-SR12-01-125KR

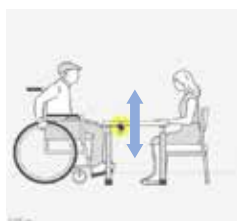
Ex. 使用例

【維持&鎖定動作(任意停)】

- 上升&下降目標物
- 固定在任意位置
- 簡易操作



維持&鎖定梯子動作



桌子高度調整

耐久性：5,000次循環

測試條件

- ①鎖定扭力：12.5N·m
- ②循環次數：5,000次
- ③操作循環：順時針【60min⁻¹/10次旋轉】>>2秒暫停
>>逆時針【5min⁻¹/1次旋轉】>>2秒暫停

操作溫度：-20~60°C(-4~140°F)