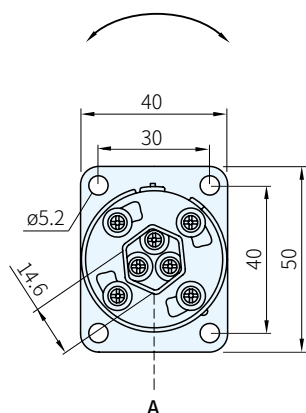


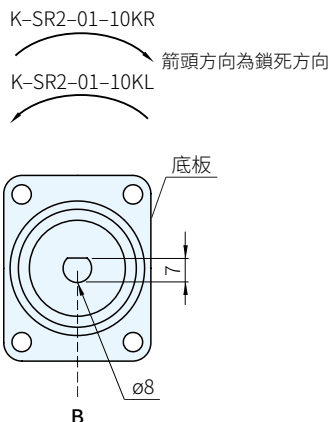


輸入·輸出零件		固定零件	彈簧
材質		材質	材質
鋅合金		塑膠	高拉力鋼線
旋轉			功能
類型	輸入端	方向	輸出
KR, KL	A	順時針	B 跟隨作動
		逆時針	
KR	B	順時針	B 被鎖定 A 不跟隨作動
		逆時針	A 跟隨作動
KL	B	順時針	A 跟隨作動
		逆時針	B 被鎖定 A 不跟隨作動

輸入端
(底板固定)
雙向輸入



輸出端
(底板固定)
單向輸入



品 號	容許扭矩	旋轉方向		庫存
	[N·m](kgf·cm)	輸入端	輸出端	
K-SR2-01-10KR	1.25(12.7)	雙向	單向(順時針鎖死)	△
K-SR2-02-10KL			單向(逆時針鎖死)	△

特長

- 此產品是一種新型的離合器機構，可輕易的上升&下降目標物，並且維持在任意位置
- 可控制機械裝置，例如電磁離合器，致動器，螺線管，不須電力操作
- 簡易操作及安裝，精實尺寸，不須電力操作，價格具競爭力

訂貨： 交期： 天

K-SR2-01-10KR

使用例

【維持&鎖定動作(任意停)】

- 上升&下降目標物
- 固定在任意位置
- 簡易操作



晒衣桿高度調整



桌子高度調整

耐久性：10,000次循環

測試條件

- ① 鎖定扭力：1.25N·m
- ② 距離：1m
- ③ 速度：60r.p.m
- ④ 循環次數：10,000次(上&下)

操作溫度：0~40°C(32~104°F)