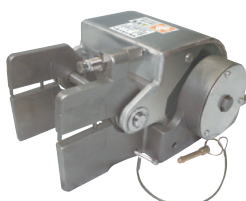


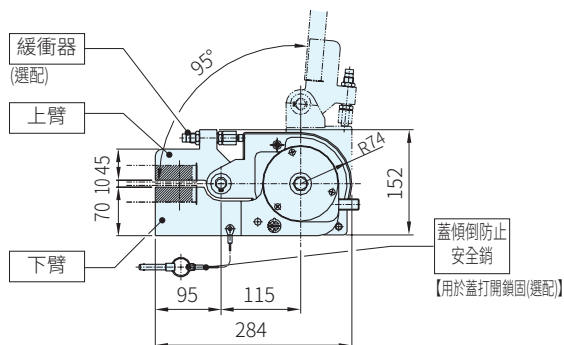
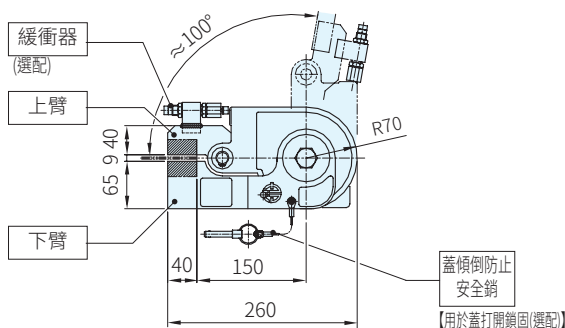
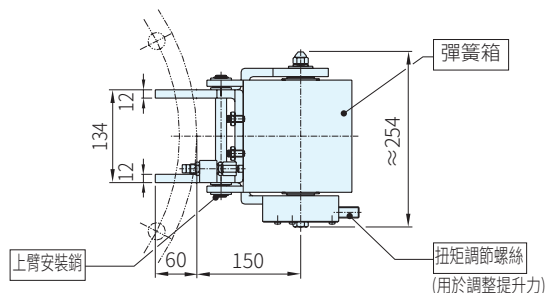
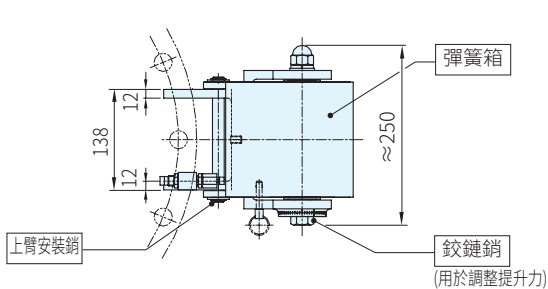


S-60
SR-60



SR-75

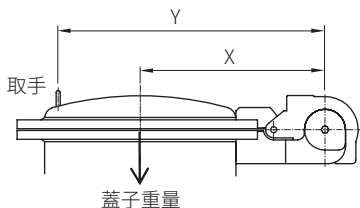
	材質	處理
本體	SUS	-
彈簧	彈簧鋼	抗蝕塗層



品號	彈簧扭矩 N.m	蓋子重量 kgf	蓋子打開力 kgf (N) ①	X mm ②	Y mm ②	蓋傾倒防止安全鎖	緩衝器	重量 kgf
S-60	170~285	45	4.2 (42)	445	655	可選擇 ^③	可選擇 ^③	17.2
		55	4.3 (42)					
		65	7.0 (68)					
-	270~420	60	5.4 (53)	480	700	標準	可選擇	20.8
		70	5.0 (49)					
		80	4.5 (44)					

Wa) 注意

- ①: 表列數字以大約40°的開啟角度，以手可提起的蓋子打開力
- ②: 參考下方 X、Y 的尺寸示意圖
- ③: 選擇的安全機構(安全鎖、緩衝器)已在廠內安裝完成，出廠但未裝置安全機構的產品，無法再追加安裝



Ps. 備註

- 轉動鉸鏈銷或扭矩調節螺絲來調節蓋子的提升力
- 蓋子是完全開啟，無法任意停止
- 由於彈簧會生鏽，請注意不要讓水進入彈簧箱，放置於室外或水洗頻率高時，在高溼度的環境下建議使用防水型
- 依據蓋子的重量可以自由調節提升力
- 本公司對不當使用而造成的任何損失恕不負責
- 訂貨前請告知操作要求，以確保產品符合使用
- 數字資料是測試結果，無法確保最大或最小允許限度
- 可添加安全鎖和減震器(可選部件)來防止蓋子傾倒，提高安全性

訂貨： 交期：

S-60