

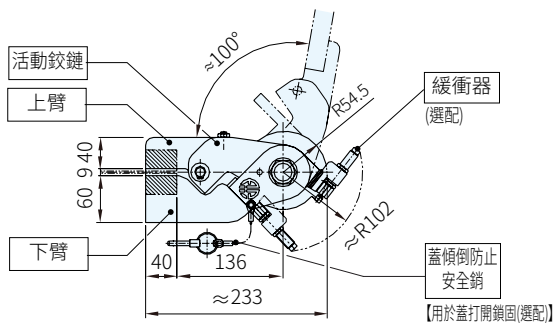
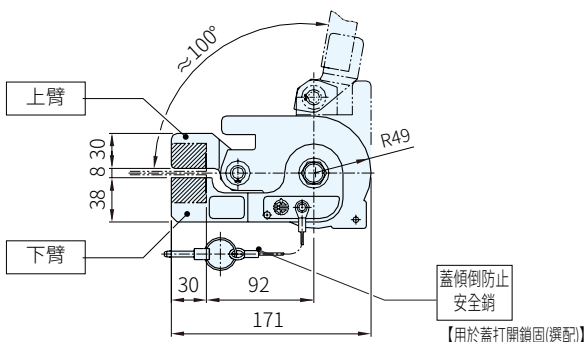
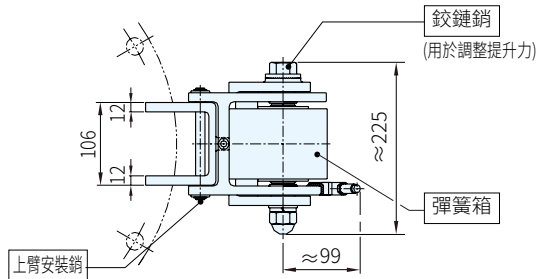
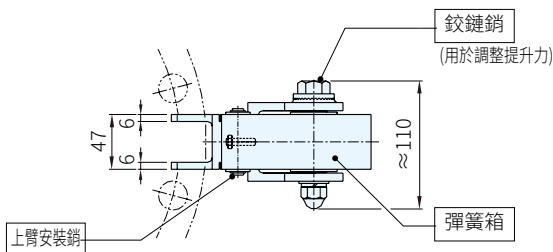


SR-10
SR-20



S-45
SR-45

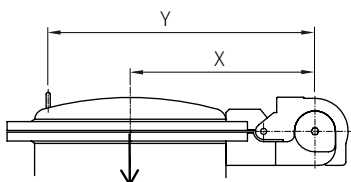
	材質	處理
本體	SUS	-
彈簧	彈簧鋼	抗蝕塗層



品號		彈簧扭矩 N·m	蓋子重量 kgf	蓋子打開力 kgf (N) ①	X mm ②	Y mm ②	蓋傾倒防止 安全銷	緩衝器	質量 kg
標準型	防水型								
-	SR-10	18~43	6	2.1 (21)	252	360	可選擇 ^③	-	3.5
			9						
			13						
-	SR-20	30~80	10	3.2 (31)	307	457	可選擇 ^③	-	3.5
			17						
			25						
S-45	SR-45	75~175	22	4.8 (47)	355	525	可選擇 ^③	可選擇 ^③	10.6
			35						
			50						

Wa) 注意

- ①: 表列數字以大約40°的開啟角度，以手可提起的蓋子打開力
- ②: 參考下方 X、Y 的尺寸示意圖
- ③: 選擇的安全機構(安全銷、緩衝器)已在廠內安裝完成，出廠但未裝置安全機構的產品，無法再追加安裝



Ps) 備註

- 轉動鉸鏈銷或扭矩調節螺絲來調節蓋子的提升力
- 蓋子是完全開啟，無法任意停止
- 由於彈簧會生鏽，請注意不要讓水進入彈簧箱，放置於室外或水洗頻率高時，在高溼度的環境下建議使用防水型
- 依據蓋子的重量可以自由調節提升力
- 本公司對不當使用而造成的任何損失恕不負責
- 訂貨前請告知操作要求，以確保產品符合使用
- 數字資料是測試結果，無法確保最大或最小允許限度
- 可添加安全銷和減震器(可選部件)來防止蓋子傾倒，提高安全性

訂貨： 交期：

SR-10