

零件套件 (1扇門) 必須訂購的套件  
請根據適用門高和門重進行選擇(套件內各零件尺寸圖和規格等詳細請參見下表)

品號	門高 (mm)	門重 (kg)	零件內容GS-LIN-X450用)				庫存
			①鉸鏈本體套件 (帶扣力及阻尼器)	②鉸鏈本體套件 (無鎖扣及阻尼器)	③連接桿	④連接桿蓋	
			數量	數量	數量	數量	
GS-LIN-X600S-0909	600~900	9以下	2套	-	1根	2個	△
GS-LIN-X600S-0912		9.1~12	3套				△
GS-LIN-X600S-1212	901~1200	12以下	2套				△
GS-LIN-X600S-1216		12.1~16	△				
GS-LIN-X600S-1516	1201~1500	12.1~16	△				
※1GS-LIN-X600S-1520		16.1~20	1套				△
GS-LIN-X600S-1816	1501~1800	12.1~16	-				△
※1GS-LIN-X600S-1820		16.1~20	1套				△
GS-LIN-X600S-2116	1801~2100	12.1~16	-				△
※1GS-LIN-X600S-2120		16.1~20	1套				△
※2GS-LIN-X600S-2124	2101~2400	20.1~24	2套				△
※1GS-LIN-X600S-2420		16.1~20	1套				△
※2GS-LIN-X600S-2424	20.1~24	2套	△				

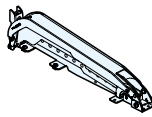
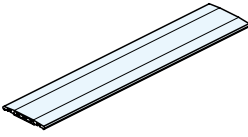
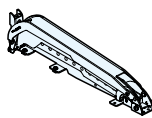
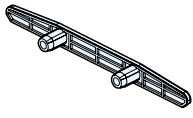
備註

訂貨：  交期：

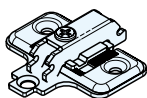
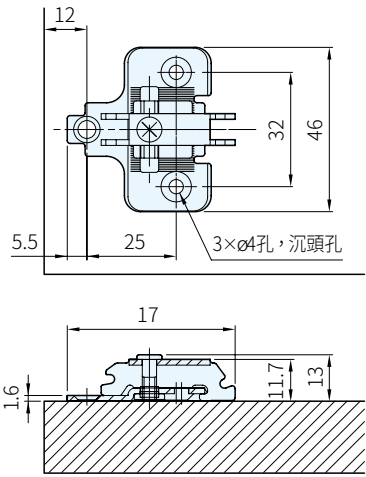

- 適用門高 600 ~ 900mm，適用門重 9kg 以下時，還備有包含底座類的標準套件
- ※1 為 4 個鉸鏈規格，安裝鉸鏈本體套件 (無扣力、阻尼器) ②時，用於自下數起第 2 個
- ※2 為 5 個鉸鏈規格，安裝鉸鏈本體套件 (無扣力、阻尼器) ②時，用於自下數起第 2 個和第 3 個

GS-LIN-X600S-0909

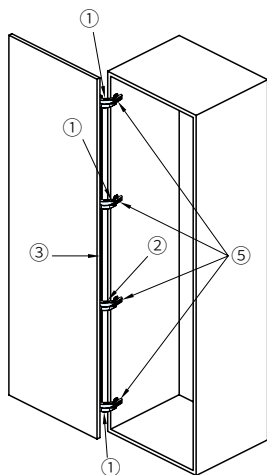
零件套件的詳細內容 尺寸圖請參見上頁

編號	套件內零件	說明	編號	套件內零件	說明
①	鉸鏈本體套件 (帶扣力及阻尼器) 1套內容 鉸鏈本體 (帶阻尼器、扣力)  × 1 杯蓋 × 1 十字孔扁頭自攻螺絲 × 4顆	單件品號： GS-LIN-X600ACD 材質：鋼 表面處理：鍍鎳	③		單件品號： GS-LIN-X60-L540 單件品號： GS-LIN-X60-L840 單件品號： GS-LIN-X60-L1140 單件品號： GS-LIN-X60-L1440 單件品號： GS-LIN-X60-L1740 單件品號： GS-LIN-X60-L2040 材質：鋁合金 表面處理：陽極
②	鉸鏈本體套件 (無扣力及阻尼器) 1套內容 鉸鏈本體 (無阻尼器、扣力)  × 1 杯蓋 × 1 十字孔扁頭自攻螺絲 × 4顆	單件品號： GS-LIN-X600A 材質：鋼 表面處理：鍍鎳	④		單件品號： GS-LIN-X60C 材質：POM 顏色：灰

底座類  
必須訂購的零件  
對於上頁的1套零件，底座⑤應與鉸鏈本體數量相同(①+②的合計個數)  
每個底座需要3顆(①+②合計個數的3倍)十字孔沉頭自攻螺絲⑥

編號	零件	尺寸圖	說明
⑤	底座 		品號： GS-230-P4W-32T(請參考本單元) 材質：鋼 表面處理：鍍鎳 另外也可使用GS-230鉸鏈用底座，詳細內容請參見本單元
⑥	十字孔圓沉頭自攻螺絲 3.5×15 	底座用	單件品號： GS-TAP3515NI 材質：鋼 表面處理：鍍鎳

本圖所示為安裝4個鉸鏈的情況



標準套件 帶底座類

品號	適用高度	門高	門重	附配底座	庫存
GS-LIN-X600	19	600~900	9kg以下	GS-230-P4W-32T	△

**Ps** 備註

· 零件套件附配底座類，無須另外訂購底座，安裝方便  
· 適用門尺寸：寬 550 ~ 650mm，高 600 ~ 900mm，厚度 15 ~ 24mm，適用門重 9kg 以下

· 零件內容  
鉸鏈本體……2 個、連接桿蓋……2 個  
底座……2 個、杯蓋……2 個  
連接桿……1 根  
十字孔圓沉頭自攻螺絲 3.5×15……6 顆  
十字孔扁頭自攻螺絲 3.5×15……8 顆

訂貨：  交期：

GS-LIN-X600