

RoHS

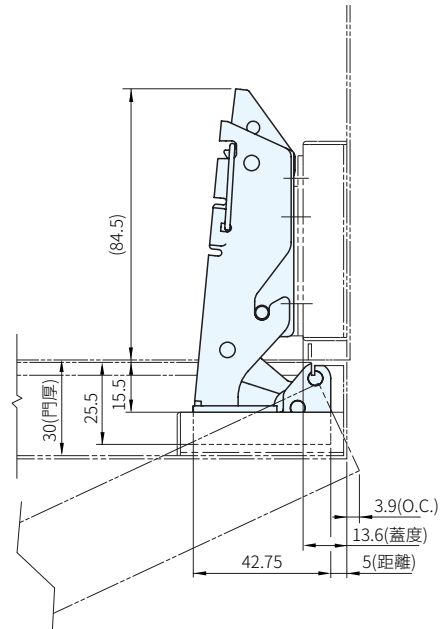
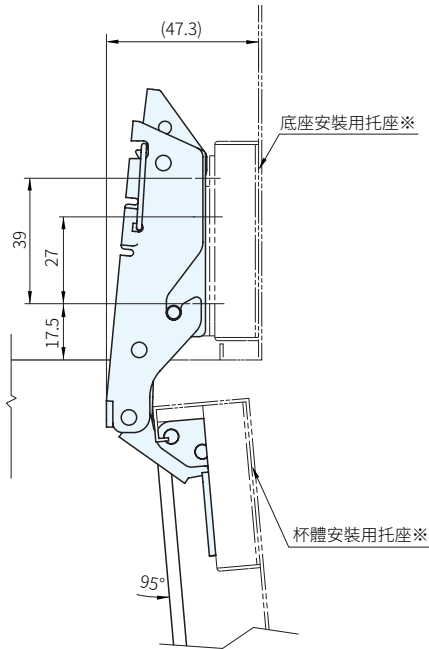


GS-H95TSH



GS-H95TSZ

名稱	材質	處理
本體、底座	鋼	鍍鎳



※杯體和底座安裝用托座請用戶另行準備，托座加工請參考本單元

品號	備註	庫存
GS-H95TSH	本體	△

品號	備註	庫存
GS-H95TSZ	底座(選購品)	△

訂貨：  交期：  天

GS-H95TSH

訂貨：  交期：  天

GS-H95TSZ

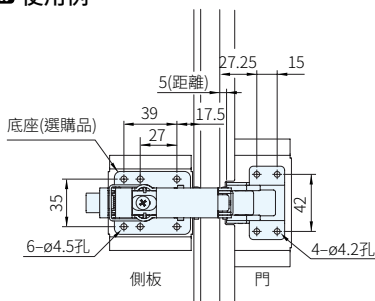
**SP 特長**

- 快裝、可脫卸
- 本體固定只需掛在底座的銷上插入即可
- 採用邊旋轉邊大幅移出的結構，可減小對側向的衝突
- 附帶鎖緊桿誤動作防止功能
- 本產品已通過1萬次開關測試
- 安裝規格等詳細內容請洽詢我司業務人員

**PS 備註**

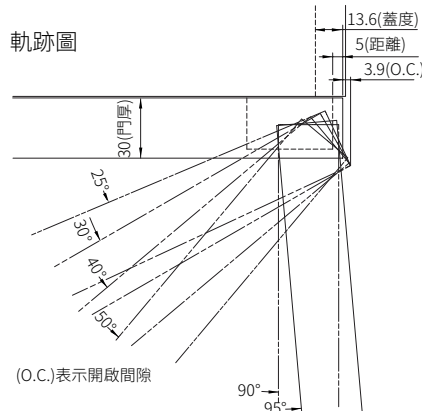
- 適用於小型自動售貨機、售票機、組合門嵌牆式箱體的門等
- 底座GS-H95TSZ是選購品，需另外購買

**Ex 使用例**



本圖所示為距離5mm、門厚30mm、側板厚15mm、13.6mm高度規格的安裝

**軌跡圖**



(O.C.)表示開啟間隙