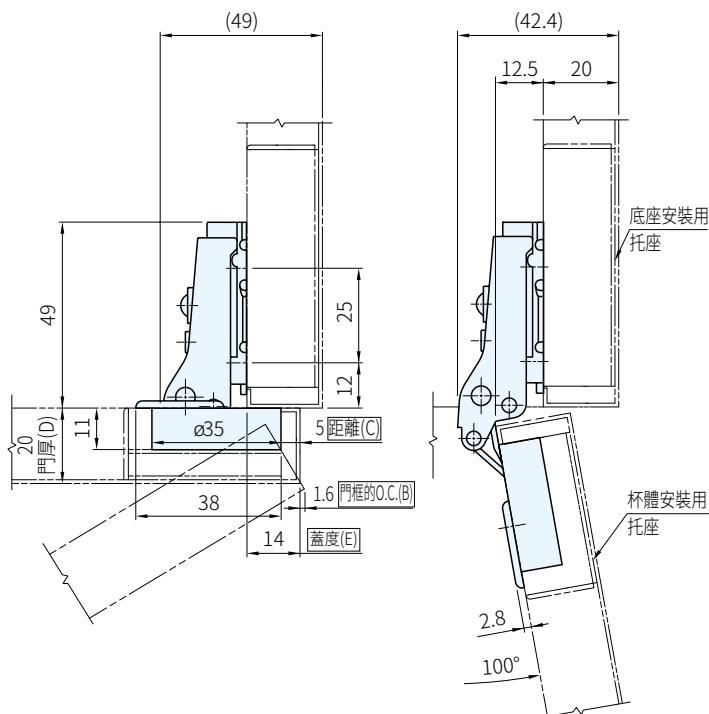


RoHS SUS



照片所示為隱形鉸鏈本體與另售的安裝底座的組合

材質	表面處理
SUS304	拋光



本圖所示為距離5mm、門厚20mm、14mm高度規格的GS-100-46-14或GS-100-C46-14 (帶扣力)與安裝底座GS-100-P3A(另售)的組合

品號	規格	庫存
GS-100-46-14SUS304B	無扣力	△
GS-100-C46-14SUS304B	帶扣力	△

Ps. 備註

- 推薦螺絲 M4 圓沉頭小螺絲
- 門和鉸鏈的安裝數量請洽詢本司

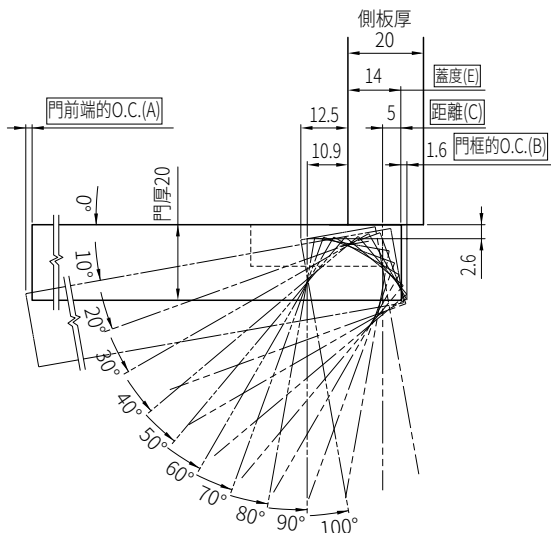
訂貨： 交期： 天

GS-100-46-14SUS304B

選購品

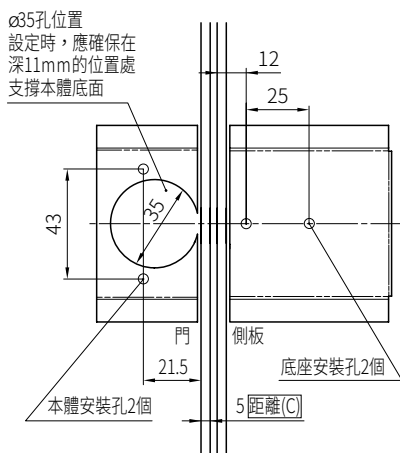
GS-100系列安裝底座請參閱本單元

Te 技術資料



本圖所示為距離5mm、門厚20mm、側板厚20mm、14mm高度規格

安裝加工圖 鉸金門用



距離(C)與蓋度(E)的關係

表-1

距離(C)	蓋度(E)
3	12
4	13
5	14

表-1為標準規格(安裝底座厚0mm)

旋轉高度調節螺絲，或使用墊板(厚2mm)，可減小高度1-3mm

開啟間隙(O.C.)縫隙量

門關閉時，門前端和門框的開啟間隙必須為O.C.(A)和(B)

O.C.(A)、(B)根據門厚及距離而變化

請在充分考慮門的軌跡圖及下表的基礎上設計櫥櫃

門框的O.C.(B)與門厚(D)及距離(C)的關係

表-2

門厚(D)	門框的O.C.(B)		
	距離(C) 3	距離(C) 4	距離(C) 5
15	0.5	0.5	0.4
16	0.6	0.6	0.6
17	0.9	0.8	0.8
18	1.1	1.1	1.0
19	1.4	1.3	1.3
20	1.7	1.6	1.6
21*	2.1	2.0	1.9
22*	2.5	2.4	2.3

※使用超過20mm的厚門時，請參考軌跡圖

(在門上進行圓角及倒角加工可減小O.C.(B))

門前端的O.C.(A)與門寬的關係

表-3

門厚(D)	門前端的O.C.(A)			
	門寬300	門寬400	門寬500	門寬600
20	0.2	0.1	0.1	0.1