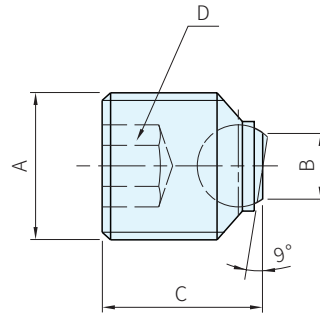


RoHS



本體			鋼珠	
材質	處理	硬度	材質	硬度
鋼	染黑	HRC39~44	SUJ2	HRC56~60

品號	A	B	C	D	珠子 ø	最大荷重 max.(KN)	質量 (g)	庫存
22720.0641	M14×2	7.2	16	6	8.5	30	12.3	△
22720.0660	M16×2			8			15.2	△
22720.0682	M18×2	10.7	20	10	12.0	60	24.6	△
22720.0692	M20×2						25	12
22720.0693			40.2	△				
22720.0730	M24×2	13.5			15.0	90	57.8	△

**Ps.** 備註

・ 1KN = 101.972 kgf

訂貨：  交期：

22720.0641

**Ex.** 使用例

