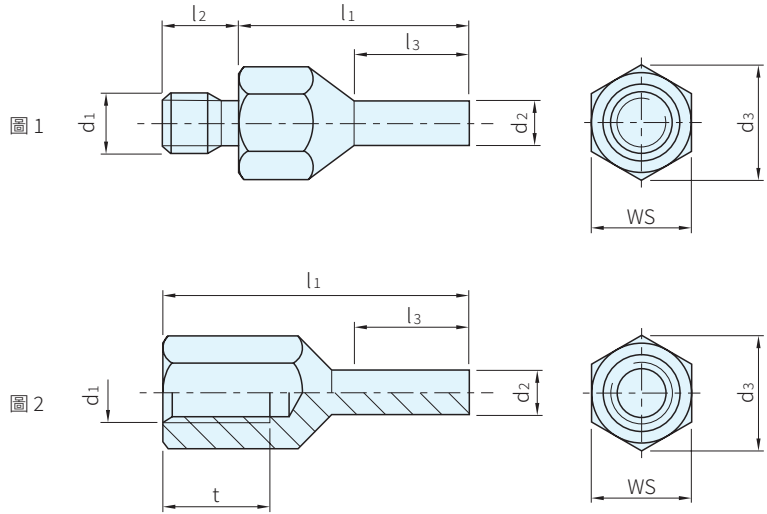


RoHS



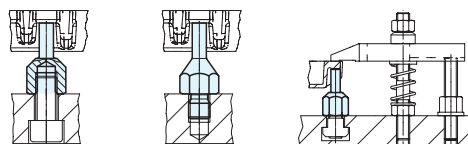
材質	處理
鋼	熱處理、染黑

品號	型式	l_1 ± 0.01	d_1	d_2	l_2	l_3	t	d_3	WS	起動扭力 max. Nm	質量 g	庫存		
22680.0402	圖 1	20	M6	4	8	10	-	11	10	7	7.7	•		
22680.0404		30				15					12	•		
22680.0412		30				15					17	•		
22680.0414		40				20					23	•		
22680.0416		30	15	20	•									
22680.0418		40	20	30	•									
22680.0422		30	15	30	•									
22680.0424		50	25	51	•									
22680.0426		30	15	35	•									
22680.0428		50	25	58	•									
22680.0432		40	20	48	•									
22680.0434		60	30	75	•									
22680.0436		40	20	56	•									
22680.0438		60	30	83	•									
22680.0452		圖 2	20	M6	4	-		8.5	6	11	10	7	5.7	•
22680.0454			30					13.5	9				8.9	•
22680.0462	30		13				10	13	•					
22680.0464	40		18				14	18	•					
22680.0466	30		13	10	16	•								
22680.0468	40		18	14	21	•								
22680.0472	30		12	10	24	•								
22680.0474	50		25	15	38	•								
22680.0476	30		12	10	28	•								
22680.0478	50		25	15	44	•								
22680.0482	40		18	12	36	•								
22680.0484	60		28	18	56	•								
22680.0486	40		18	12	41	•								
22680.0488	60		28	18	63	•								

Sp. 特長

- ・ 堅固且精準的定位
- ・ 可應用於狹長空間的工件定位

Ex. 使用例



訂貨： 交期： 天

22680.0402