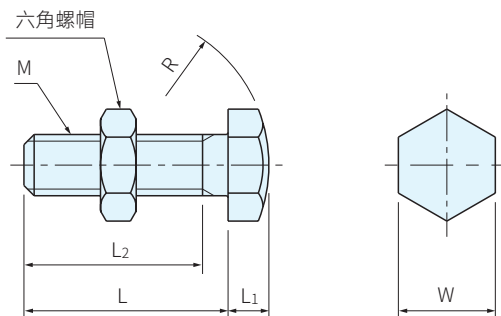


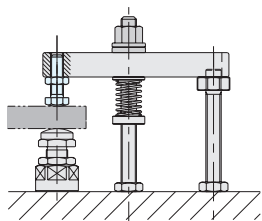
RoHS SUS



Type	本體	
	材質	處理
鋼	SCM435	染黑 接觸面高週波
不銹鋼	SUS440C	接觸面高週波

鋼 品號	庫存	不銹鋼 品號	庫存	M	L	W	L1	L2	R	質量 g	
BJ732-06025	△	BJ732-06025-SUS	△	M6×1	25	10	5	22	R15	7	
BJ732-06035	△	BJ732-06035-SUS	△		35			32		9	
BJ732-06045	△	BJ732-06045-SUS	△		45			42		11	
BJ732-08030	△	BJ732-08030-SUS	△	M8×1.25	30	13	6	27	R17.5	16	
BJ732-08040	△	BJ732-08040-SUS	△		40			37		19	
BJ732-08050	△	BJ732-08050-SUS	△		50			47		22	
BJ732-10040	△	BJ732-10040-SUS	△	M10×1.5	40	17	8	37	R20	33	
BJ732-10050	△	BJ732-10050-SUS	△		50			47		38	
BJ732-10060	△	BJ732-10060-SUS	△		60			57		42	
BJ732-12050	△	BJ732-12050-SUS	△	M12×1.75	40	19	10	35	R30	60	
BJ732-12060	△	BJ732-12060-SUS	△		60			55		65	
BJ732-12070	△	BJ732-12070-SUS	△		70			65		70	
BJ732-16055	△	-		M16×2	45	24		40		R35	110
BJ732-16065	△	-			65			60			125
BJ732-16075	△	-			75			70			135
BJ732-20060	△	-		M20×2.5	60	30	15	55	R40	205	
BJ732-20075	△	-			75			70		235	
BJ732-20090	△	-			90			85		265	
BJ732-24060	△	-		M24×3	60	36	18	55	R45	325	
BJ732-24080	△	-			80			75		380	
BJ732-24100	△	-			100			95		430	

Ex. 使用例



訂貨： 交期： 天

BJ732-06025