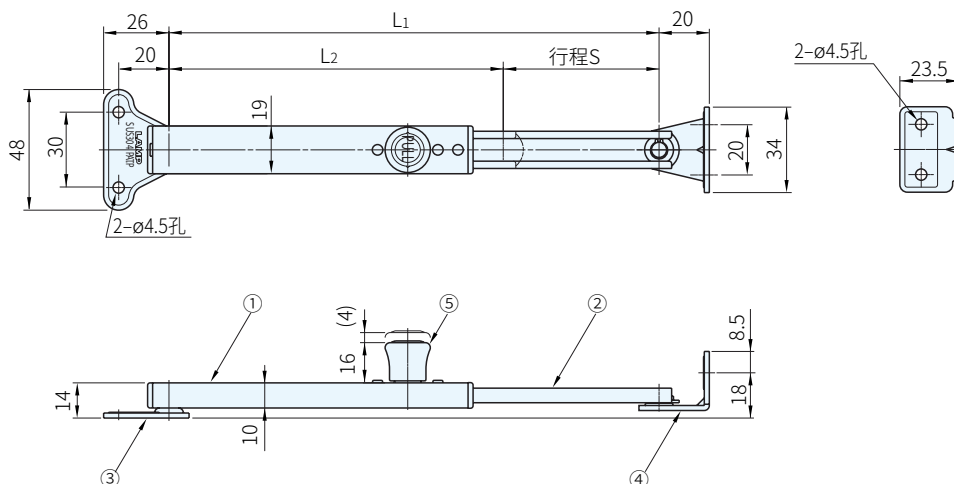




編號	名稱	材質	處理	顏色
①	外殼	SUS304	拉絲	-
②	支臂			
③	本體支架			
④	支臂支架	POM	-	深灰
⑤	解鎖鈕			



品號	L1	L2	S	A	B	C	壓縮承重 1根	庫存
GS-LSP-195B	195	133	62	61	197	63.8	294N (30kgf)	·
GS-LSP-270B	270	170	100	92	265	91.9		·

SP 特長

- 可將門在全開狀態下鎖定，拉出解鎖鈕即可解鎖
- 安裝間距與GS-L-195B型、GS-L-270B型相同
- 可區分塑膠零件與金屬零件

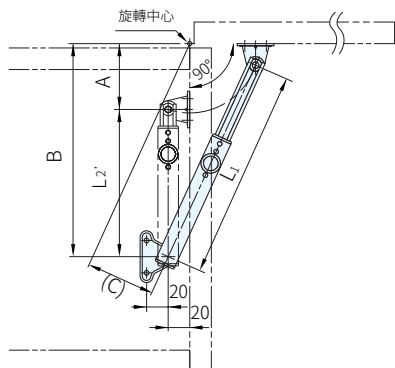
訂貨： 交期：

GS-LSP-195B

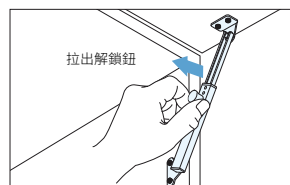
Wa 注意

- 請勿將本產品用作門以外的止動器
- 根據安裝場所及用途的不同，行程應留有相應的裕量
- 一扇門用一根
- 可根據門高及門開啟角度，決定適當的支架位置，對此，應確保使用例的L2尺寸大於成品圖的L2尺寸。(若小於該尺寸，可能會損壞鉸鏈及支架)
- 解除止動器時，請撐住門進行
- 適用門的尺寸計算詳情請洽詢我司業務人員

Ex 使用例



解鎖方法



開啟方式	規格	不分左右	使用數量	壓縮承重
上開門 頂蓋 橫開門	全開時定位	○	使用1根	294N/1根 30kgf/1根