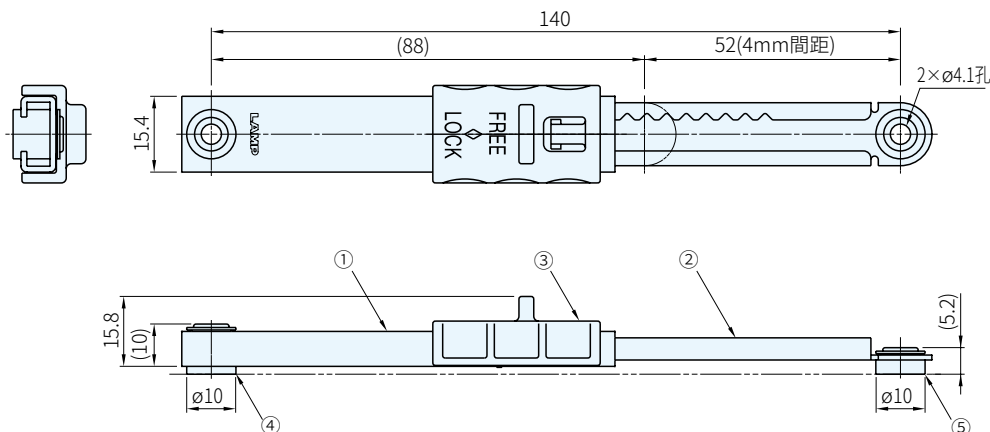




編號	零件名稱	材質	表面處理/顏色
①	本體	SUS304	滾筒拋光
②	支臂		
③	操作部	POM	深灰
④	本體支座	SUS304	-
⑤	支臂支座		-



品號	開啟方式			規格	不分左右	使用數量	壓縮承重	庫存
GS-L-FS140	上開門	頂蓋	橫開門	多級鎖定	○	使用1根 使用2根	58.8N/1根 (6kgf/1根)	.

Sp. 特長

- 可多級鎖定門的支撐，滑動操作部，可在任一位置同時鎖定伸長方向和收縮方向
- 安裝間距與GS-L-140S相同
- 可區分樹脂零件與金屬零件

Wa. 注意

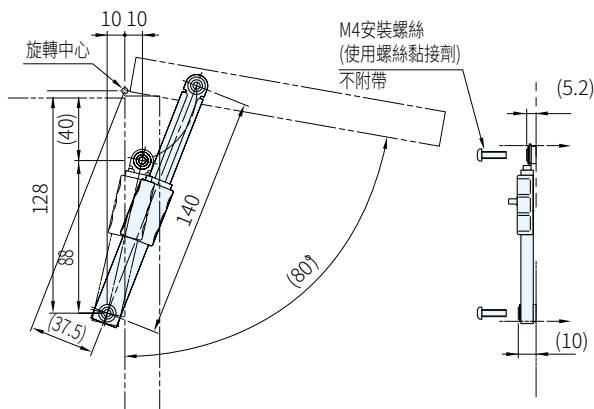
- 請勿將本產品用作門以外的止動器
- 安裝時，行程應留有裕量
- 門的開啟角度及安裝位置隨旋轉中心的位置而變化，請在考慮所用鉸鍊和框架形狀等的基礎上，決定安裝位置
- 安裝螺絲請使用螺絲黏接劑可靠固定
- 適用門的尺寸計算詳情請諮詢我司業務人員

訂貨： 交期：

GS-L-FS140

Te. 技術資料

安裝例



鎖定方法、解鎖方法

