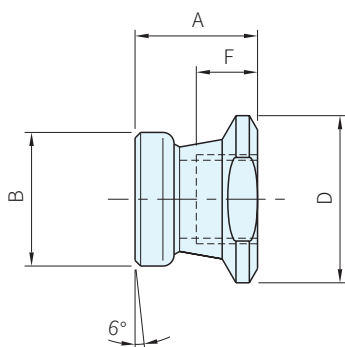


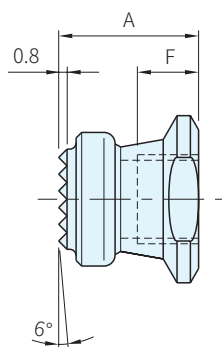
RoHS



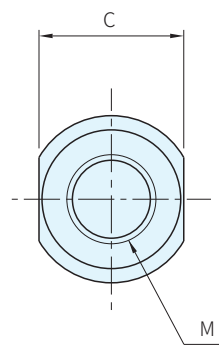
Type	本體			齒部	
	材質	處理	硬度	材質	處理
平面 齒面	SCM440	染黑	HRC36~40	- 硬金屬板	- 染黑



- F (平面)

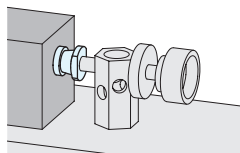


- S (齒面)



品號	備註	A	B	C	D	M	F	最大荷重 N	質量 g	庫存
BJ735-06013-S	齒面	15.5	14	12	14.3	M6×1	5.5	5000	9	△
BJ735-06013-F	平面	13								△
BJ735-08014-S	齒面	19.5	16	14	16	M8×1.25	7	10000	13	△
BJ735-08014-F	平面	17								△
BJ735-10016-S	齒面	21.5	18	16	19.1	M10×1.5	8	13000	19	△
BJ735-10016-F	平面	18								△
BJ735-12020-S	齒面	25.5	21	22	25.4	M12×1.75	9.5	24000	28	△
BJ735-12020-F	平面	22								△
BJ735-16022-S	齒面	28	24	22	25.4	M16×2	11	38000	43	△
BJ735-16022-F	平面	25								△
BJ735-20025-S	齒面	33	28	30	31.5	M20×2.5	13.5	57000	73	△
BJ735-20025-F	平面	29								△

Ex. 使用例



訂貨：  交期：  天 ·  
BJ735-06013-S  天 △