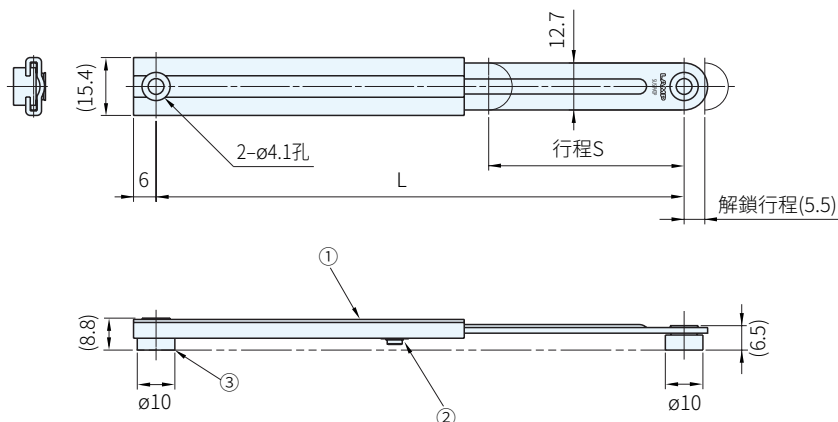


編號	名稱	材質	處理
①	本體	SUS304	拋光
②	PA墊圈	PA	-
③	支架	SUS303	-



品號	L	S	A	B	C	$\theta$	壓縮承重 1根	質量 (g)	庫存
GS-L-100S	100	32	24	67	22.5	15°	58.8N(6kgf)	31	·
GS-L-140S	140	52	42	88	39.7	9°		38	·

**SP** 特長

- 可將門定位在全開狀態的支撐，在全開狀態再將門稍微向上抬起，即可解除定位
- 即使在抽油煙機等靠近煙火的場所也可使用
- 微型薄壁，可安裝在狹小空間
- 可用於小型裝置或小型門的開閉

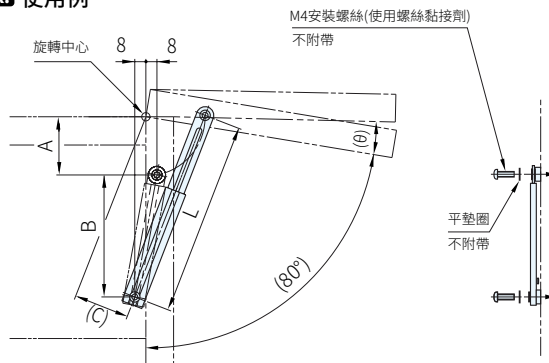
訂貨：  交期：  天

GS-L-100S

**Wa** 注意

- 一扇門用一根
- 請勿將本產品用作門以外的止動器
- 根據安裝場所及用途的不同，行程應留有相應的裕量
- 安裝螺絲請使用螺絲黏接劑可靠固定
- 門的開啟角度及安裝位置隨旋轉中心的位置而變化，請在考慮所用鉸鏈和框架形狀等的基礎上，決定安裝位置
- 用於木製門時，請使用另售的快裝式安裝支架GS-L-S-BT
- 適用門的尺寸計算詳情請洽詢我司業務人員

**Ex** 使用例



將門完全開啟後放下，在圖示位置停止，再次完全開啟後放下，即可將門關閉

開啟方式	規格	不分左右	使用數量	壓縮承重
全開時定位 ※上開門	○		使用1根	58.8N/1根 (6kgf/1根)

※在一定的安裝條件下，也可用於頂蓋，具體請以實物為準

定位解除方法

