

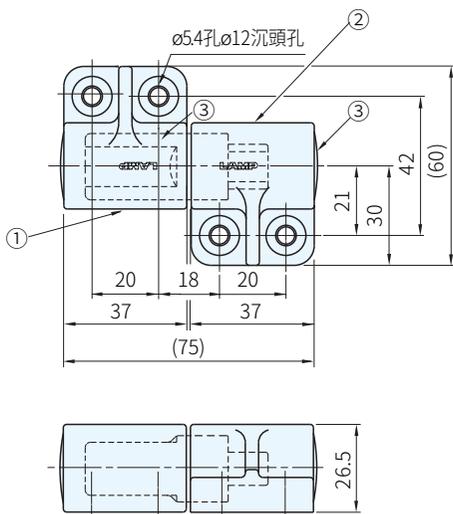
RoHS



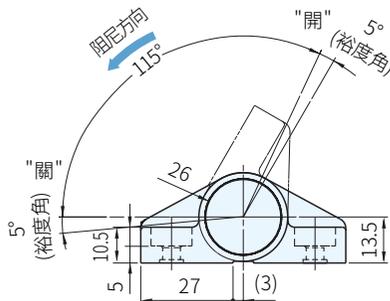
白色(左用)

鉸鏈整套(左用和右用)銷售

編號	零件名稱	材質	表面處理	顏色
①	本體側托座	PBT樹脂		
②	軸側托座	脂	皮紋處理	深灰
③	蓋罩	PP		



本圖所示為左用型



※如上圖所示，從下面觀察門時，若 LAPCON 阻尼器位於左側則安裝左用型(白色)，位於右側則安裝右用型(灰色)

品號	扭矩	內置阻尼器底部顏色	庫存
GS-HG-JH25	3~5N·m (30.6~51kgf·cm)	藍	·
GS-HG-JH35	5~7N·m (51~71.4kgf·cm)	紅	·

Sp. 特長

- 可裝入GS-UDH型LAPCON阻尼鉸鏈
- 開啟方向轉動順暢
- 帽蓋可取下，因此左右兩側均可使用
- 左用…逆時針旋轉軸時阻尼器發揮效用的類型
- 右用…順時針旋轉軸時阻尼器發揮效用的類型
- 另備有在鋁框架上安裝時使用的AS套件
- 需具備閉止特性以避免沖擊的各種箱體的上蓋、上罩等

Wa. 注意

- 扭矩範圍為1扇門使用2個鉸鏈時的值
- 請在門的開、關位置(旋轉角度0°~115°以內)設置撐桿等止動器，以確保旋轉時不會超出規定的旋轉範圍
- 請在扭矩範圍內使用
- 使用多個鉸鏈時，安裝時要確保各鉸鏈的軸心之間無偏差
- 鉸鏈整套(左用和右用)銷售

訂貨： 交期： 天

GS-HG-JH25

【安裝圖】