

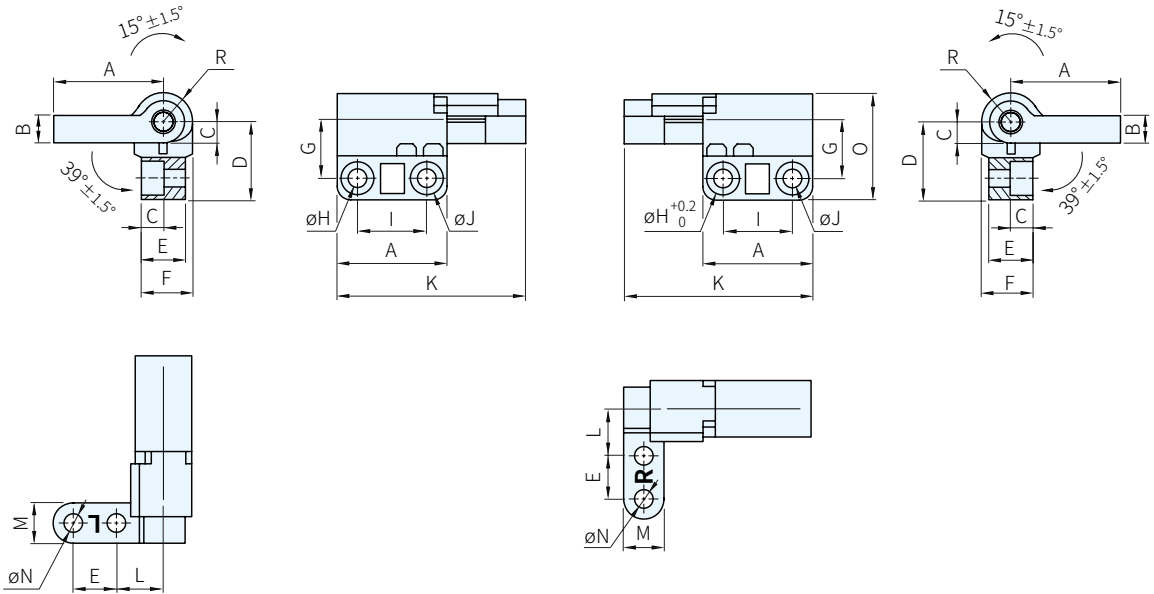


TSC-239-4L



TSC-239-4R

本體		插銷
材質	處理	材質
鋅合金	黑色塗裝	SUS



左		右		A	B	C	D	E	F	G	H	I	J	K	L	M	N	O	R
品號	庫存	品號	庫存																
TSC-239-4L	·	TSC-239-4R	·	25.4	6.5	5	17.8	10	13.4	13	4.3	16	7.7	43.9	10.95	9.5	4.1	24.5	6.75

**備註**

- 開啟角度 $180^\circ$
- 徑向最大靜載：900N
- 軸向最大靜載：1500N
- 阻尼值： $2.6 \pm 20\% N \cdot m$
- 使用壽命性能：30000次
- 適用環境：配置阻尼套件於插銷中，有恒定阻力可使門板固定於任意角度，適用於室內

訂貨：  交期：  天

TSC-239-4L