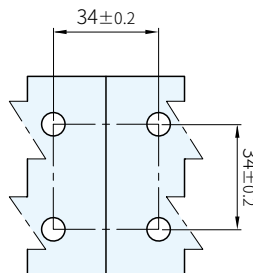
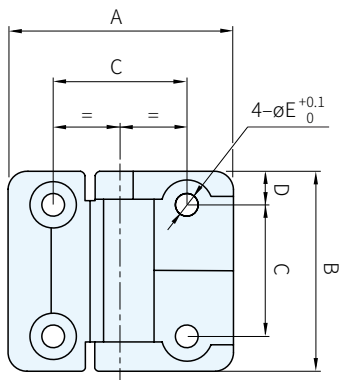
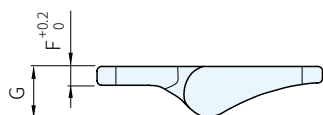




| 本體 | | 插銷 |
|-----|-----------|-----|
| 材質 | 處理 | 材質 |
| 鋅合金 | 銀色 · 黑色塗裝 | SUS |



開孔尺寸



| 銀色 | | 黑色 | | A | B | C | D | E | F | G |
|-------------|----|-------------|----|------|------|----|-----|-----|-----|------|
| 品號 | 庫存 | 品號 | 庫存 | | | | | | | |
| TSC-153-2-A | · | TSC-153-2-B | · | 57.1 | 50.8 | 34 | 8.4 | 5.2 | 4.5 | 12.7 |

Ps. 備註

- 開啟角度180°
- 徑向最大靜載：2000N
- 軸向最大靜載：870N
- 扭矩值：3.4±20%N·m
- 使用壽命性能：20000次
- 適用環境：有恒定阻力可使門板固定於任意角度，適用於室內

訂貨： 交期：

TSC-153-2-A