

編號	零件名稱	材質	表面處理/顏色
①	固定本體	SUS304	亮光滾筒拋光
②	固定管L	POM	黑
③	固定管R		
④	調節板	SUS304	亮光滾筒拋光
⑤	鉚接銷	SUS×M7	-
⑥	軸	SUS303	-
⑦	旋轉本體	SUS304	亮光滾筒拋光

品號	扭矩※	質量 (g)	庫存
GS-HG-TU03	0.35N·m(3.6kgf·cm)	50	·
GS-HG-TU07	0.7 N·m(7.1kgf·cm)		·

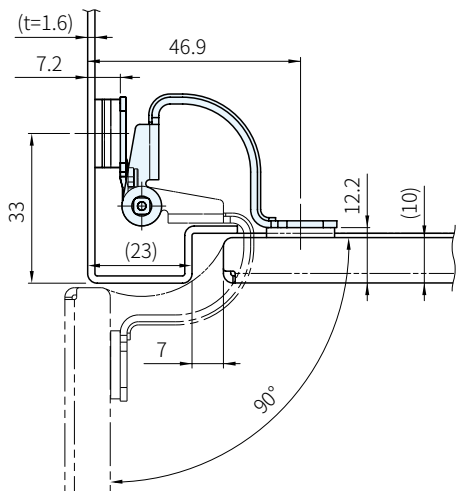
**Sp. 特長**

- 安裝在門的背面，從外面看不到鉸鏈，可將門定位在任一角度
- 將軸設置在水平方向或垂直方向均可使用

**Wa. 注意**

- ※考慮到扭矩會因長期使用、溫度和濕度等因素而降低，出廠時設定的扭矩要高於額定扭矩
- 初始扭矩與額定扭矩的偏差為-20%~+40%
- 1扇門應使用2個以上的鉸鏈
- 避免在鉸鏈上作用偏載
- 使用多個鉸鏈時，配置時應確保軸心在同一條直線上
- 請勿在容易附著油脂等的場所使用
- 請勿在室外使用
- 連續使用可能會達不到規定的扭矩

**Tc. 技術資料 安裝尺寸圖**



**Ex. 使用例**

訂貨：  交期：  天

GS-HG-TU03

