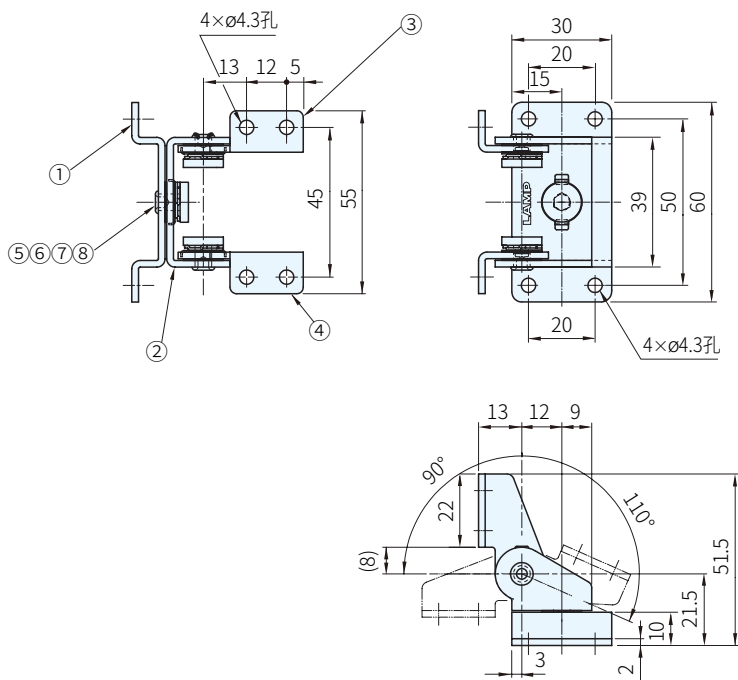




編號	零件名稱	材質	表面處理
①	底板	SUS430	亮光 滾筒拋光
②			
③			
④	托座L	SUS303	-
⑤	托座R		
⑥	F板A	磷青銅	-
⑦	F板B		
⑧	彈簧墊圈	鋼	



品號	扭矩(傾斜方向)	扭矩(旋轉方向)	庫存
GS-HG-T30S15	3.0N·m (30.6kgf·cm)	1.5N·m (15.3kgf·cm)	·

**Sp** 特長

- 採用雙軸任意停機構，在傾斜方向和旋轉方向均可保持任意角度
- 可在旋轉方向轉動360°
- 底板為表面安裝規格，可方便的安裝到框架上
- 可動範圍內的往復扭矩恒定
- 已通過 2 萬次開關測試
- 使用溫度：0°C~40°C
- 用於自動結帳機及小型顯示器等

**Wa** 注意

- 初始扭矩與額定扭矩的誤差為±20%
- 連續使用可能會達不到規定的扭矩
- 不可在本產品上塗敷潤滑劑
- 額定扭矩為交貨時的扭矩值，並非耐久試驗後的扭矩值
- 請勿在室外或粉塵飛揚的場所使用，否則可能會明顯降低性能
- 根據所用，顯示器的大小、形狀及安裝方法的不同，傾角及轉角可能會減小
- 非全不銹鋼製，不可用於潮溼環境

訂貨：  交期：  天

GS-HG-T30S15

**Ex** 使用例

