



材質
SUS303

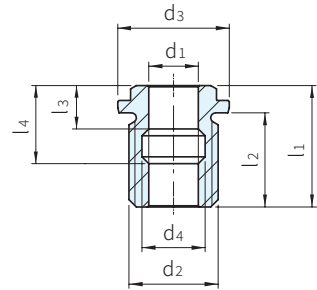
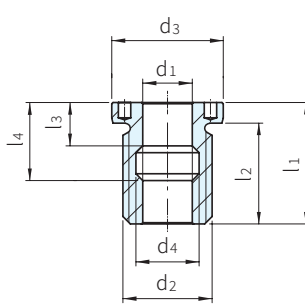
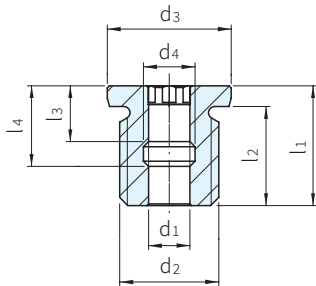
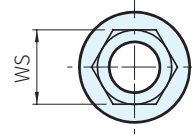
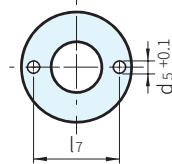
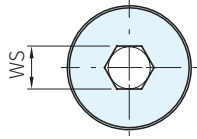


圖 1

圖 2

圖 3

品號	型式	d ₁ H11	d ₂	d ₃ h9	d ₄	d ₅	l ₁	l ₂	l ₃	l ₄	l ₅	l ₆	l ₇	WS	質量 g	庫存
22400.0905	內六角 圖 1	5	M12	18	6.0	-	19	15	9.0	13.0	5.1	9.0	-	5	15	•
22400.0906		6	M12	18	7.5		19	15	9.4	13.0	5.6	8.8		6	19	•
22400.0908		8	M16	22	10.0		25	20	12.0	17.0	7.3	11.7		8	29	•
22400.0910		10	M24	30	12.5		29	24	13.5	19.5	8.9	14.1		10	76	•
22400.0912	平面沉頭 圖 2	12	M24	30	15.0	5.1	29	24	14.0	20.0	9.6	14.4	30	12	66	•
22400.0925		16	M30	39	19.5		39	33	15.5	23.5	10.4	16.6		248	•	
22400.0926		20	M36	43	25.5		49	42	17.5	31.5	11.9	23.1		364	•	
22400.0927		25	M42	50	32.0		65	57	26.5	38.5	13.3	21.8		350	•	
22400.0916	外六角 圖 3	16	M30	36	19.5	-	39	29	15.5	23.5	6.1	12.8	-	24	124	•
22400.0920		20	M36	45	25.5		49	38	17.5	31.5	7.7	19.3		30	208	•
22400.0924		25	M42	50	32.0		65	50	26.5	38.5	13.3	21.8		36	350	•

特長

- ・ 定位襯套使用於22340/22350/22370/22380/22400
- ・ 確保安全公差和功能
- ・ 可使用在薄板工件
- ・ 耐蝕耐震

訂貨： 交期： 天

22400.0905

使用例

