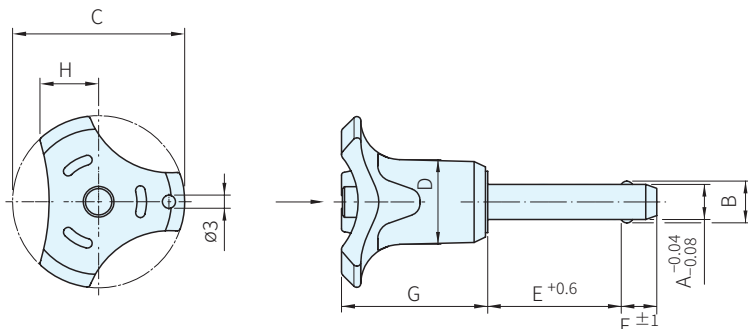




銷子	把手		彈簧
材質	材質	顏色	材質
SUS303	PA6	橘、灰、藍、黑	SUS



品 號				A	B	C	D	E	F	G	H	定位孔 H11	抗剪力雙向 kN min	質量 (g)	庫存
橘色把手	灰色把手	藍色把手	黑色把手												
22370.0152	22370.0292	22370.0432	22370.0812	5	5.5	33.2	14.5	10	6.0	26.7	10.8	5	14	15	•
22370.0153	22370.0293	22370.0433	22370.0813					16						•	
22370.0154	22370.0294	22370.0434	22370.0814					17						•	
22370.0155	22370.0295	22370.0435	22370.0815					18						•	
22370.0156	22370.0296	22370.0436	22370.0816					19						•	
22370.0145	22370.0285	22370.0425	22370.0805					20						•	
22370.0146	22370.0286	22370.0426	22370.0806					21						•	
22370.0147	22370.0287	22370.0427	22370.0807					22						•	
22370.0148	22370.0288	22370.0428	22370.0808					23						•	
22370.0149	22370.0289	22370.0429	22370.0809					24						•	
22370.0150	22370.0290	22370.0430	22370.0810	25	•										
22370.0151	22370.0291	22370.0431	22370.0811	6	7.0	33.2	14.5	30	7.0	26.7	10.8	6	21	26	•
22370.0162	22370.0302	22370.0442	22370.0822					27						•	
22370.0163	22370.0303	22370.0443	22370.0823					28						•	
22370.0164	22370.0304	22370.0444	22370.0824					29						•	
22370.0165	22370.0305	22370.0445	22370.0825					30						•	
22370.0166	22370.0306	22370.0446	22370.0826					31						•	
22370.0167	22370.0307	22370.0447	22370.0827					32						•	
22370.0168	22370.0308	22370.0448	22370.0828					33						•	
22370.0169	22370.0309	22370.0449	22370.0829					34						•	
22370.0170	22370.0310	22370.0450	22370.0830					35						•	
22370.0157	22370.0297	22370.0437	22370.0817	8	9.5	39.2	18.4	40	8.2	33.3	13.4	8	38	36	•
22370.0158	22370.0298	22370.0438	22370.0818					37						•	
22370.0159	22370.0299	22370.0439	22370.0819					38						•	
22370.0172	22370.0312	22370.0452	22370.0832					39						•	
22370.0173	22370.0313	22370.0453	22370.0833					40						•	
22370.0174	22370.0314	22370.0454	22370.0834					41						•	
22370.0175	22370.0315	22370.0455	22370.0835					42						•	
22370.0176	22370.0316	22370.0456	22370.0836					43						•	
22370.0177	22370.0317	22370.0457	22370.0837					44						•	
22370.0178	22370.0318	22370.0458	22370.0838					45						•	
22370.0179	22370.0319	22370.0459	22370.0839	10	12.0	39.2	18.4	50	9.6	33.3	13.4	10	60	46	•
22370.0180	22370.0320	22370.0460	22370.0840					47						•	
22370.0181	22370.0321	22370.0461	22370.0841					48						•	
22370.0182	22370.0322	22370.0462	22370.0842					49						•	
22370.0183	22370.0323	22370.0463	22370.0843					50						•	
22370.0171	22370.0311	22370.0451	22370.0831					51						•	
22370.0161	22370.0301	22370.0441	22370.0821					52						•	
22370.0191	22370.0331	22370.0471	22370.0851					53						•	
22370.0184	22370.0324	22370.0464	22370.0844					54						•	
22370.0185	22370.0325	22370.0465	22370.0845					55						•	

訂貨：  交期：  天 橘·黑  
  天 灰·藍

品 號				A	B	C	D	E	F	G	H	定位孔 H11	抗剪力雙向 kN min	質量 (g)	庫存
橘色把手	灰色把手	藍色把手	黑色把手												
22370.0186	22370.0326	22370.0466	22370.0846	10	12.0	39.2	18.4	30	9.6	33.3	13.4	10	60	53	•
22370.0187	22370.0327	22370.0467	22370.0847					35						55	•
22370.0188	22370.0328	22370.0468	22370.0848					40						57	•
22370.0189	22370.0329	22370.0469	22370.0849					45						61	•
22370.0190	22370.0330	22370.0470	22370.0850					50						64	•
22370.0192	22370.0332	22370.0472	22370.0852					60						70	•
22370.0193	22370.0333	22370.0473	22370.0853					70						91	•
22370.0194	22370.0334	22370.0474	22370.0854					80						97	•
22370.0195	22370.0335	22370.0475	22370.0855					90						103	•
22370.0196	22370.0336	22370.0476	22370.0856					100						109	•
22370.0197	22370.0337	22370.0477	22370.0857					110						115	•
22370.0198	22370.0338	22370.0478	22370.0858					120						53	•
22370.0204	22370.0344	22370.0484	22370.0864	20	156	•									
22370.0205	22370.0345	22370.0485	22370.0865	25	96	•									
22370.0206	22370.0346	22370.0486	22370.0866	30	100	•									
22370.0207	22370.0347	22370.0487	22370.0867	35	105	•									
22370.0208	22370.0348	22370.0488	22370.0868	40	109	•									
22370.0209	22370.0349	22370.0489	22370.0869	45	113	•									
22370.0210	22370.0350	22370.0490	22370.0870	50	117	•									
22370.0212	22370.0352	22370.0492	22370.0872	60	126	•									
22370.0214	22370.0354	22370.0494	22370.0874	70	134	•									
22370.0216	22370.0356	22370.0496	22370.0876	80	143	•									
22370.0217	22370.0357	22370.0497	22370.0877	90	165	•									
22370.0218	22370.0358	22370.0498	22370.0878	100	173	•									
22370.0219	22370.0359	22370.0499	22370.0879	110	182	•									
22370.0220	22370.0360	22370.0500	22370.0880	120	177	•									
22370.0226	22370.0366	22370.0506	22370.0886	16	19.0	47.6	25.2	30	39.7	16.7	16	155	132	•	
22370.0227	22370.0367	22370.0507	22370.0887					35					140	•	
22370.0228	22370.0368	22370.0508	22370.0888					40					148	•	
22370.0229	22370.0369	22370.0509	22370.0889					45					155	•	
22370.0230	22370.0370	22370.0510	22370.0890					50					168	•	
22370.0232	22370.0372	22370.0512	22370.0892					60					178	•	
22370.0234	22370.0374	22370.0514	22370.0894					70					194	•	
22370.0236	22370.0376	22370.0516	22370.0896					80					208	•	
22370.0237	22370.0377	22370.0517	22370.0897					90					234	•	
22370.0238	22370.0378	22370.0518	22370.0898					100					251	•	
22370.0239	22370.0379	22370.0519	22370.0899					110					266	•	
22370.0240	22370.0380	22370.0520	22370.0900					120					281	•	
22370.0241	22370.0381	22370.0521	22370.0901	130	297	•									
22370.0242	22370.0382	22370.0522	22370.0902	140	313	•									
22370.0243	22370.0383	22370.0523	22370.0903	150	328	•									
22370.0251	22370.0391	22370.0531	22370.0905	50	329	•									
22370.0252	22370.0392	22370.0532	22370.0904	60	343	•									
22370.0253	22370.0393	22370.0533	22370.0906	70	377	•									
22370.0256	22370.0396	22370.0536	22370.0908	80	392	•									
22370.0257	22370.0397	22370.0537	22370.0909	90	426	•									
22370.0260	22370.0400	22370.0540	22370.0912	100	440	•									
22370.0261	22370.0401	22370.0541	22370.0913	110	474	•									
22370.0264	22370.0404	22370.0544	22370.0916	120	488	•									
22370.0265	22370.0405	22370.0545	22370.0917	130	523	•									
22370.0266	22370.0406	22370.0546	22370.0918	140	546	•									
22370.0267	22370.0407	22370.0547	22370.0919	150	571	•									
22370.0269	22370.0409	22370.0549	22370.0921	25	30.8	57.1	33.8	50	50.7	21.5	25	386	415	•	
22370.0270	22370.0410	22370.0550	22370.0922					60					453	•	
22370.0271	22370.0411	22370.0551	22370.0923					70					490	•	
22370.0272	22370.0412	22370.0552	22370.0924					80					528	•	
22370.0273	22370.0413	22370.0553	22370.0925					90					565	•	
22370.0274	22370.0414	22370.0554	22370.0926					100					603	•	
22370.0275	22370.0415	22370.0555	22370.0927					110					640	•	
22370.0276	22370.0416	22370.0556	22370.0928					120					690	•	
22370.0277	22370.0417	22370.0557	22370.0929					130					715	•	
22370.0278	22370.0418	22370.0558	22370.0930					140					753	•	
22370.0279	22370.0419	22370.0559	22370.0931					150					790	•	

特長

- ・耐蝕、耐磨不銹鋼材
- ・人體工學設計，四種不同顏色把手
- ・可使用22400套環固定之
- ・使用溫度-30°C~+80°C
- ・1N = 0.101972 kgf

使用例

