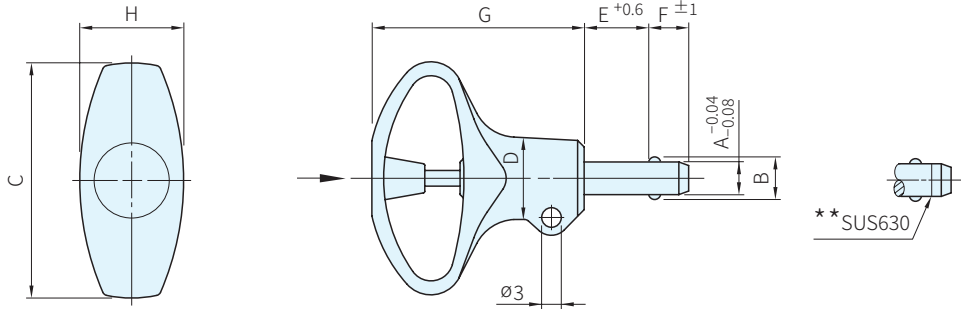




銷子		把手	
材質	處理	材質	顏色
SUS303	-	PBT/	橘
SUS630	析出硬化	TPE	



SUS303		SUS630		A	B	C	D	E	F	G	H	定位孔 H11	SUS303	SUS630	質量 (g)
品號	庫存	品號	庫存										抗剪力雙向 kN min	抗剪力雙向 kN min	
22370.0712	·	22380.0712	△	5	5.5			10	6.0			5	14	24	9.2
22370.0713	·	22380.0713	△					15							9.9
22370.0714	·	22380.0714	△					20							11
22370.0715	·	22380.0715	△					25							11
22370.0716	·	22380.0716	△					30							12
22370.0722	·	22380.0722	△	6	7.0	36	12.7	10	7.0	31.0	15.9	6	21	35	10
22370.0723	·	22380.0723	△					15							11
22370.0724	·	22380.0724	△					20							12
22370.0725	·	22380.0725	△					25							13
22370.0726	·	22380.0726	△					30							14
22370.0727	·	22380.0727	△	35	15										
22370.0728	·	22380.0728	△	40	16										
22370.0729	·	22380.0729	△	45	17										
22370.0730	·	22380.0730	△	50	18										
22370.0734	·	22380.0734	△	8	9.5			20	8.2			8	38	63	22
22370.0735	·	22380.0735	△					25							24
22370.0736	·	22380.0736	△					30							26
22370.0737	·	22380.0737	△					35							28
22370.0738	·	22380.0738	△					40							30
22370.0739	·	22380.0739	△	45	32										
22370.0740	·	22380.0740	△	50	34										
22370.0744	·	22380.0744	△	10	12.0	41	16.4	20	9.6	34.8	19.2	10	60	100	30
22370.0745	·	22380.0745	△					25							32
22370.0746	·	22380.0746	△					30							35
22370.0747	·	22380.0747	△					35							38
22370.0748	·	22380.0748	△					40							41
22370.0749	·	22380.0749	△	45	44										
22370.0750	·	22380.0750	△	50	47										
22370.0752	·	22380.0752	△	60	53										

SUS303		SUS630		A	B	C	D	E	F	G	H	定位孔 H11	SUS303 抗剪力雙向 kN min	SUS630 抗剪力雙向 kN min	質量 (g)
品號	庫存	品號	庫存												
22370.0765	·	22380.0765	△	12	14.5	49	21.2	25	10.6	40.5	24.8	12	87	144	54
22370.0766	·	22380.0766	△					30							58
22370.0767	·	22380.0767	△					35							63
22370.0768	·	22380.0768	△					40							67
22370.0769	·	22380.0769	△					45							71
22370.0770	·	22380.0770	△					50							75
22370.0772	·	22380.0772	△					60							84
22370.0774	·	22380.0774	△	70	92										
22370.0776	·	22380.0776	△	16	19.0	49	21.2	80	14.0	40.5	24.8	16	155	257	101
22370.0786	·	22380.0786	△					30							92
22370.0787	·	22380.0787	△					35							98
22370.0788	·	22380.0788	△					40							109
22370.0789	·	22380.0789	△					45							114
22370.0790	·	22380.0790	△					50							125
22370.0792	·	22380.0792	△					60							140
22370.0794	·	22380.0794	△	70	156										
22370.0796	·	22380.0796	△	80	172										

**Sp.** 特長

- 壓下時=鋼珠鬆開
- 具彈性人體工學設計的專利型把手
- 耐蝕耐磨的不銹鋼材SUS630經特殊熱處理，  
達到高強度荷重
- 可使用22400套環固定之
- 使用溫度-30°C~+80°C
- 1N = 0.101972 kgf

訂貨：  交期： 天 ·  
22370.0712  天 △

**Wa.** 注意

- SUS630材質定位扣件，端部有記號

**Ex.** 使用例

