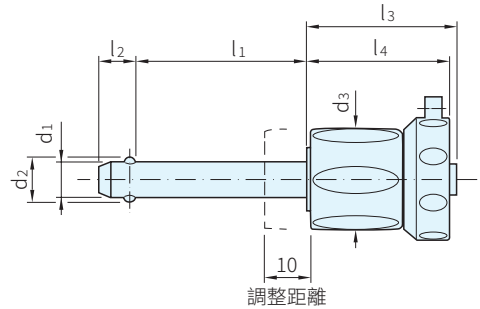
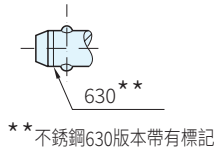
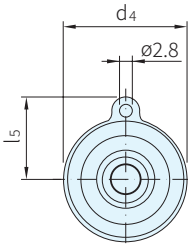




銷子		彈簧	固定螺帽	調整螺帽
材質	處理	材質	材質 顏色	材質 顏色
SUS303	-	SUS	工程塑膠 黑	工程塑膠 銀
SUS630	析出硬化			



SUS303 品號	庫存	SUS630 品號	庫存	d ₁ -0.04 +0.08	l ₁ +0.6	d ₂	d ₃	d ₄	l ₂ ±1	l ₃	l ₄	l ₅	定位孔 H11	抗剪力雙向 kN min SUS303	抗剪力雙向 kN min SUS630	質量 (g)
22370.0592	△	22380.0592	△	5	0-10	5.5							5	14	24	24
22370.0593	△	22380.0593	△		5-15											25
22370.0594	△	22380.0594	△		10-20											26
22370.0595	△	22380.0595	△		15-25											27
22370.0596	△	22380.0596	△		20-30											27
22370.0602	△	22380.0602	△	6	0-10	17.6	23.6									25
22370.0603	△	22380.0603	△		5-15											26
22370.0604	△	22380.0604	△		10-20											27
22370.0605	△	22380.0605	△		15-25											28
22370.0606	△	22380.0606	△		20-30											29
22370.0607	△	22380.0607	△		25-35											30
22370.0608	△	22380.0608	△		30-40											31
22370.0609	△	22380.0609	△		35-45											32
22370.0610	△	22380.0610	△	40-50	33											
22370.0614	△	22380.0614	△	8	10-20											57
22370.0615	△	22380.0615	△		15-25											58
22370.0616	△	22380.0616	△		20-30											60
22370.0617	△	22380.0617	△		25-35											62
22370.0618	△	22380.0618	△		30-40											64
22370.0619	△	22380.0619	△		35-45											66
22370.0620	△	22380.0620	△	40-50	68											
22370.0624	△	22380.0624	△	10	10-20	23.0	27.6									63
22370.0625	△	22380.0625	△		15-25											66
22370.0626	△	22380.0626	△		20-30											69
22370.0627	△	22380.0627	△		25-35											72
22370.0628	△	22380.0628	△		30-40											75
22370.0629	△	22380.0629	△		35-45											78
22370.0630	△	22380.0630	△		40-50											81
22370.0632	△	22380.0632	△		50-60											87

SUS303 品號	庫存	SUS630 品號	庫存	d1 -0.04 -0.08	l1 +0.6	d2	d3	d4	l2 ±1	l3	l4	l5	定位孔 H11	抗剪力雙向 kN min SUS303	抗剪力雙向 kN min SUS630	質量 (g)
22370.0635	△	22380.0635	△	12	15-25	14.5			10.6				12	87	144	123
22370.0636	△	22380.0636	△		20-30											127
22370.0637	△	22380.0637	△		25-35											131
22370.0638	△	22380.0638	△		30-40											135
22370.0639	△	22380.0639	△		35-45											140
22370.0640	△	22380.0640	△		40-50											144
22370.0642	△	22380.0642	△		50-60											152
22370.0644	△	22380.0644	△		60-70											161
22370.0646	△	22380.0646	△	70-80	29.0	34.6	36.7	39.5	21.8	169						
22370.0656	△	22380.0656	△	16	20-30	19.0			14.0			16	155	257	159	
22370.0657	△	22380.0657	△		25-35										166	
22370.0658	△	22380.0658	△		30-40										174	
22370.0659	△	22380.0659	△		35-45										182	
22370.0660	△	22380.0660	△		40-50										189	
22370.0662	△	22380.0662	△		50-60										205	
22370.0664	△	22380.0664	△		60-70										220	
22370.0666	△	22380.0666	△		70-80										235	

Sp 特長

- 耐蝕、耐磨不銹鋼材，SUS630經特殊熱處理，達強度荷重
- 快速插拔定位設計
- 可使用22400套環固定之
- 使用溫度-30°C~+80°C
- 1N=0.101972 kgf

訂貨： 交期：
22370.0592

Wa 注意

- SUS630材質定位扣件，端部有記號

Ex 使用例