

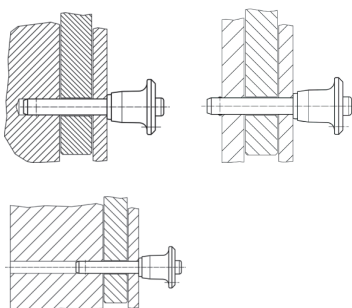
銷子		彈簧		把手		按鈕	
材質	處理	材質	材質	顏色	材質	顏色	
SUS303	-	SUS	鋁	黑	SUS	黃	
SUS630	析出硬化						

品號		品號		d1	l1	d2	d3	d4	l2	l3	l4	l5	盲孔 H11	溫度°C		SUS303 抗剪力雙向 kN min	SUS630 抗剪力雙向 kN min	質量 (g)												
SUS303	庫存	SUS630	庫存											min.	max.															
22410.0022	△	22420.0022	△	6	10	6.2	11.3	20	17.4	20.7	17.6	14.6	6			21	35	13												
22410.0024	△	22420.0024	△		20				27.4									15												
22410.0028	△	22420.0028	△		40				47.4									19												
22410.0032	△	22420.0032	△		60				67.4									23												
22410.0042	△	22420.0042	△	8	10	8.3		18.6	27.3	22.6	18.6							25												
22410.0044	△	22420.0044	△		20			28.6										29												
22410.0048	△	22420.0048	△		40			48.6										36												
22410.0052	△	22420.0052	△		60			68.6										43												
22410.0056	△	22420.0056	△	10	80	14.1	25	88.6	27.3	22.6	18.6							51												
22410.0062	△	22420.0062	△		20			30.0										35												
22410.0066	△	22420.0066	△		40			50.0										47												
22410.0070	△	22420.0070	△		60			70.0										59												
22410.0072	△	22420.0072	△	12	80	12.3	17.7	90.0	33.2	27.3	22.3	12						70												
22410.0074	△	22420.0074	△		100			110.0										82												
22410.0082	△	22420.0082	△		20			31.0										12		31.0	42.2	34.5	28.5							66
22410.0086	△	22420.0086	△		40			51.0												82										
22410.0090	△	22420.0090	△	60	71.0	100																								
22410.0092	△	22420.0092	△	80	91.0	117																								
22410.0094	△	22420.0094	△	16	100	16.5	23.4	111.0	42.2	34.5	28.5	16						134												
22410.0102	△	22420.0102	△		30			44.4										150												
22410.0107	△	22420.0107	△		60			74.4										155	257	104.4	42.2	34.5	28.5						196	
22410.0110	△	22420.0110	△		90			104.4												242										
22410.0113	△	22420.0113	△	120	134.4													290												

**SP. 特長**

- 可使用於一般H11盲孔
- 特殊樣式皆可洽詢
- 此產品不可做為吊升負載使用
- 卡搭配防護鋼索22400一起使用

**Ex. 使用例**



訂貨：  交期：  天

22410.0022