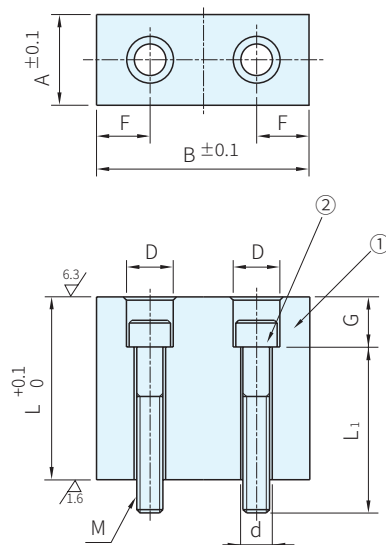


① 本體		② 螺絲
材質	硬度	材質
SK3	HRC54~58	SCM435



M×P	F	D	d	G	品號		①		②		庫存		
					TYPE	A	B	L 指定0.1mm單位	顏色	L ₁ 指定5mm單位	L20.0 ~40.0	L40.1 ~70.0	L70.1 ~100.0
4×0.7	8	8.0	5	13	PTXF	13	32	20.0~50.0	R(紅)	15~50	△	△	△
	50												
5×0.8	10	9.5	6			16	38	20.0~80.0	Y(黃)	15~80	△	△	△
	14						65						
6×1	12	11.0	7			19	50	20.0~100.0	N(染黑)	15~100	△	△	△
	16						75						

■ 追加工

Alterations	Code	spec.	庫存
	LKC	L寸法公差變更 L ₀ ^{+0.1} → L ±0.01	△

訂貨： - - - - (LKC)

- - - - -
PTXF - 13 - 32 - 50.0 - N - 50

交期： 天

訂貨： - - - (LKC)

- - - - -
PTXF - 13 - 32 - 50.0 - N - 50 - (LKC)