

訂購代號

MCSH — 10 — 60

型號

氣缸內徑

行程

重量表

單位：g

行程 (mm)	氣缸內徑			
	ø6	ø10	ø16	ø20
5	62	117	216	437
10	67	125	227	455
15	76	140	247	486
20	81	148	258	505
25	91	162	279	542
30	96	170	290	560
40	111	192	323	597
50	125	215	353	656
60	140	238	386	700

容許力矩

氣缸內徑 (mm)	容許力矩 (N.m)		
	滾動力矩	搖擺力矩	俯仰力矩
	Mr	My	Mp
ø6	0.53	0.35	0.42
ø10	1.23	0.73	0.86
ø16	2.47	1.43	1.69
ø20	4.94	2.47	2.82

特點

- 適合於短螺距固定的附平台氣缸。
- 採用無限軌道性滑軌，具有前進性、優越剛性、止回轉精度的附平台氣缸。
- 可由 4 方向安裝固定及採 3 方向配管，空間應用更彈性。
- 全系列均附磁。

規格

型號	MCSH			
作動方式	複動型			
氣缸內徑 (mm)	6	10	16	20
導軌寬度 (mm)	5	7	9	12
配管口徑尺寸	M5×0.8			
使用流體	空氣			
最低使用壓力 (MPa)	0.12	0.06	0.05	
最高使用壓力	0.7 MPa			
耐壓力	1.07 MPa			
周圍溫度	-10~+60°C (不凍結)			
使用速度範圍	50~500 mm/sec			
容許運動能量 (kgf·cm)	0.125	0.25	0.5	1.0
給油	不需給油			
緩衝裝置	兩側橡膠緩衝			
行程長度容許差	+1.0 0			
傳感器	RCE, RCE1, RDEP (規格請參 8-11, 12, 17 頁)			

標準行程表

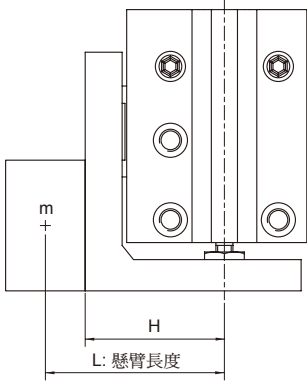
氣缸內徑	行程 (mm)
ø6, 10, 16, 20	5, 10, 15, 20, 25, 30, 40, 50, 60

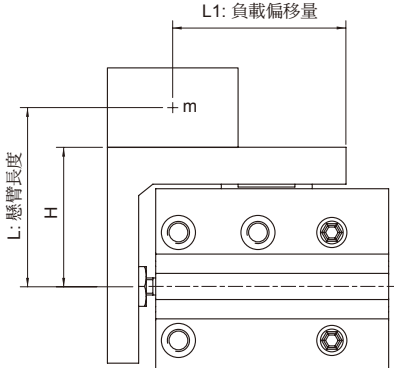
理論出力表

單位：N

內徑 (mm)	活塞桿徑 (mm)	作動方向	受壓面積 (mm ²)	使用壓力 (MPa)		
				0.3	0.5	0.7
6	3	OUT	28.3	8.49	14.2	19.8
		IN	21.2	6.36	10.6	14.8
10	4	OUT	78.5	23.6	39.3	55.0
		IN	66.0	19.8	33.0	46.2
16	6	OUT	201.0	60.3	101.0	141.0
		IN	172.0	51.6	86.0	121.0
20	8	OUT	314.0	94.2	157.0	220.0
		IN	264.0	79.2	132.0	185.0

選擇條件

圖表	a1	a2	a3
最大速度 (mm)	~100	~300	~500
垂直固定			

圖表	b1	b2	b3	b4	b5	b6	b7	b8	b9
負載偏移量 L1 (mm)	50	100	200	50	100	200	50	100	200
最大速度 (mm)	~100			~300			~500		
水平固定									

氣缸內徑	ø6	ø10	ø16	ø20
H 尺寸 (mm)	24.5	30.5	34.5	41.5

範例

● 垂直固定

最大速度：300 mm/s
 懸臂長度 L: 20 mm
 負載重量：0.2 kg

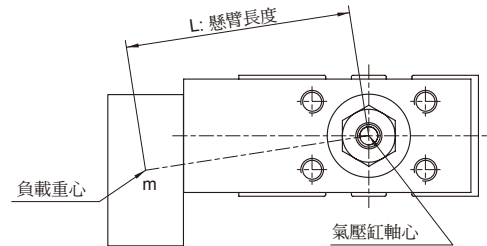
1. 根據垂直固定、速度 300mm/s 查圖表 a2。
2. 圖表 a2 中，求懸臂長度 20mm、負載重量 0.2kg 的交叉點得可使用 ø16 氣缸。

● 水平固定

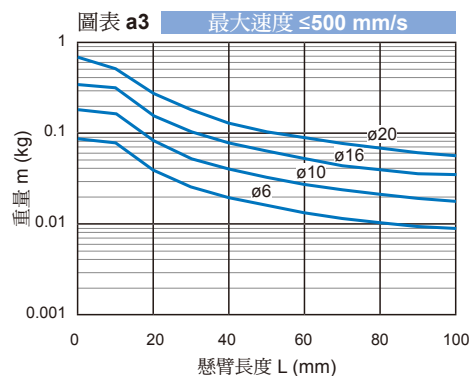
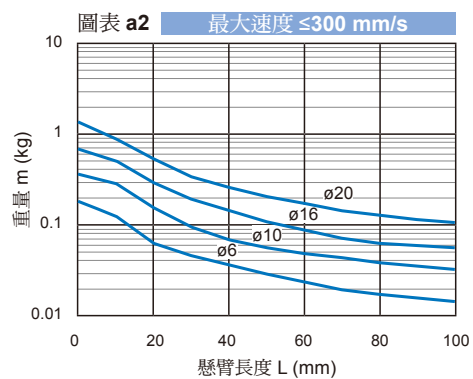
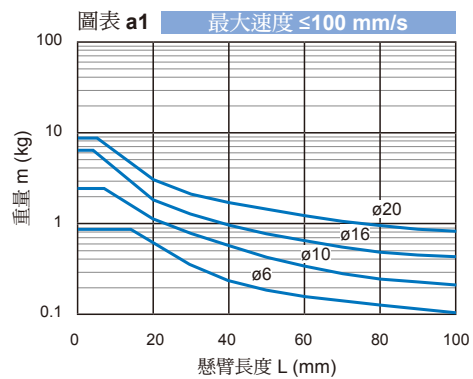
最大速度：300 mm/s
 負載偏移量 L1: 50 mm
 懸臂長度：60 mm
 負載重量：0.1 kg

1. 根據水平固定、速度 300mm/s、負載偏移量 50mm 到圖表 b4。
2. 圖表 b4 中，求懸臂長度 60mm、負載重量 0.1kg 的交叉點得可使用 ø20 氣缸。

- L: 懸臂長度為氣壓缸軸心到負載中心的距離。
L 方向即使是傾斜亦可 (如下圖)。
- H: 氣壓缸軸心到安裝面的距離。

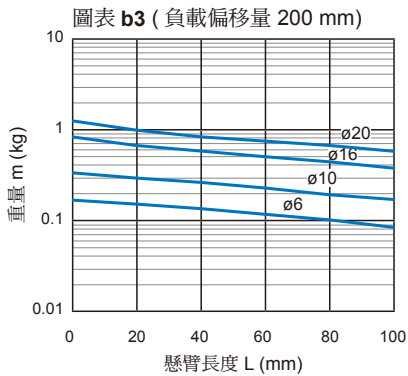
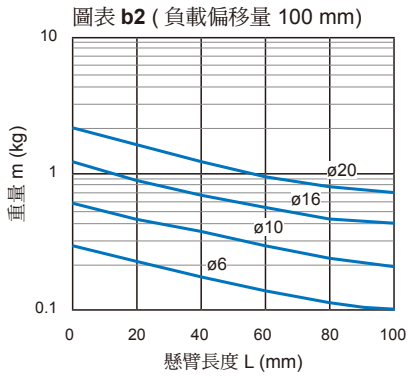
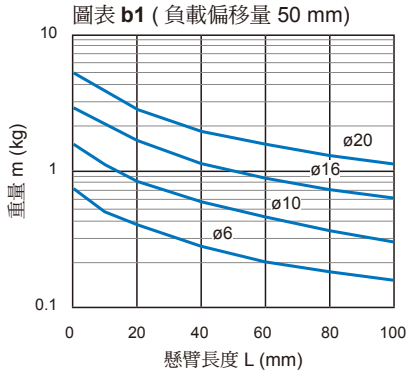


垂直固定 (圖表 a1 ~ a3)

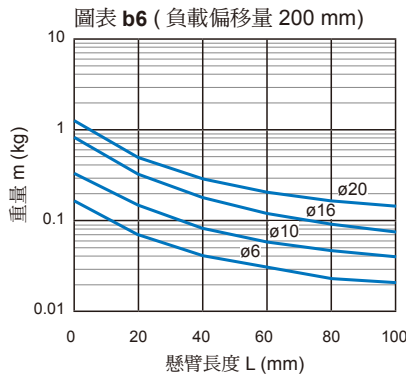
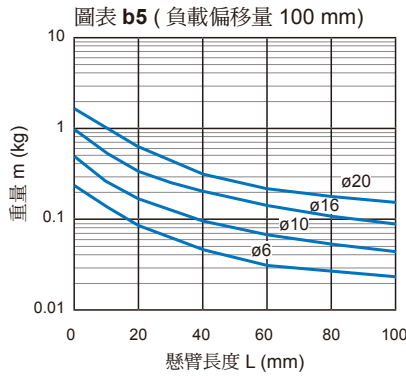
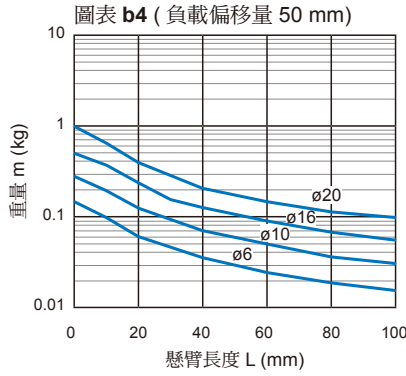


水平固定 (圖表 b1 ~ b9)

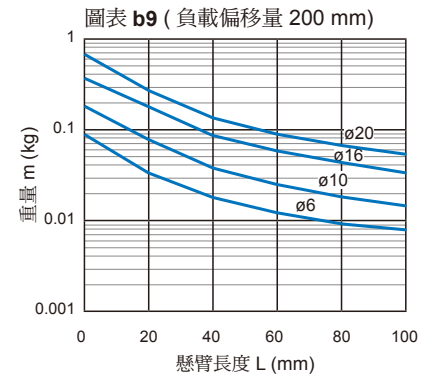
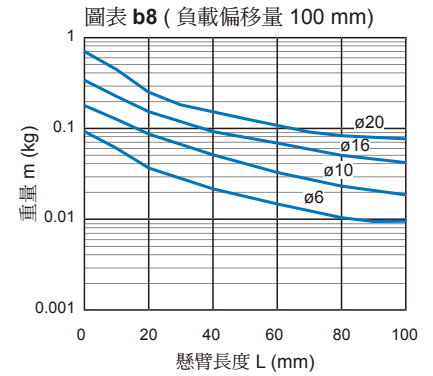
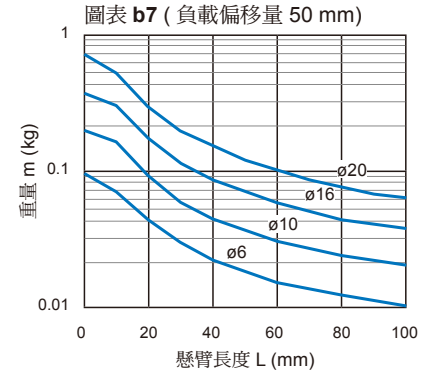
最大速度 ≤100 mm/s



最大速度 ≤300 mm/s



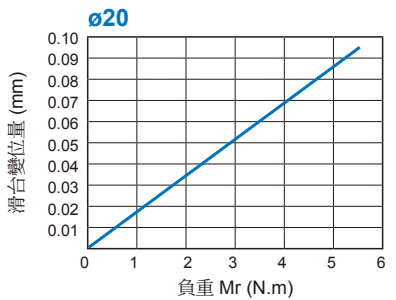
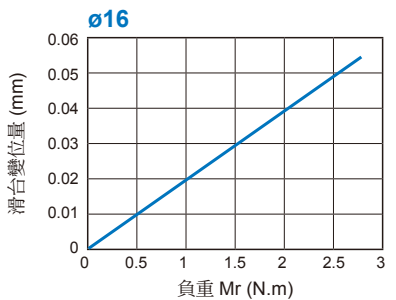
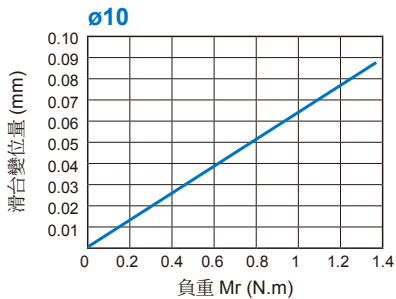
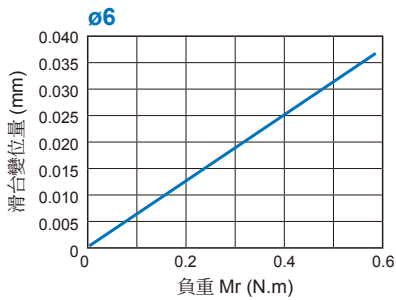
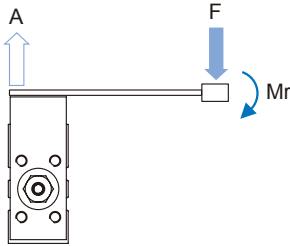
最大速度 ≤500 mm/s



滑台變位量 (參考值)

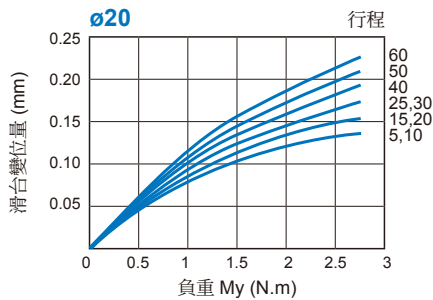
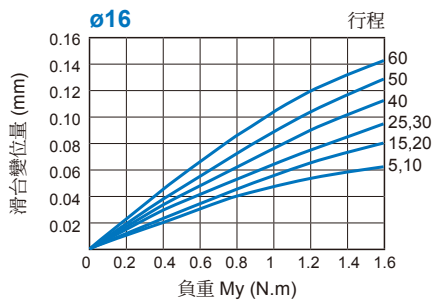
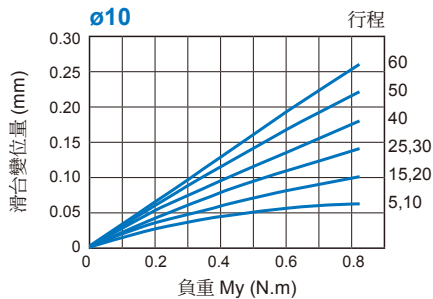
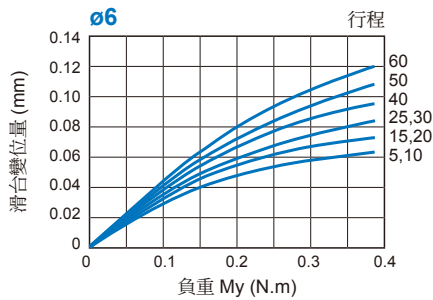
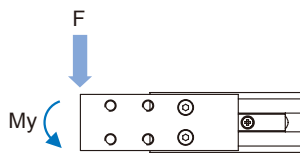
依滾動力矩負重之滑台變位量

在滑台氣壓缸引入時，在 F 部負重時 A 部之變位量。



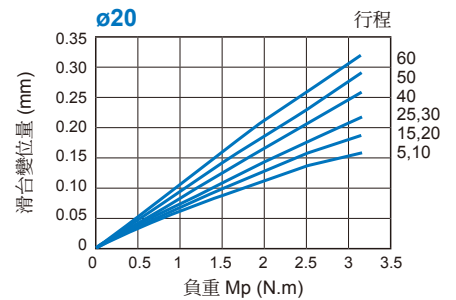
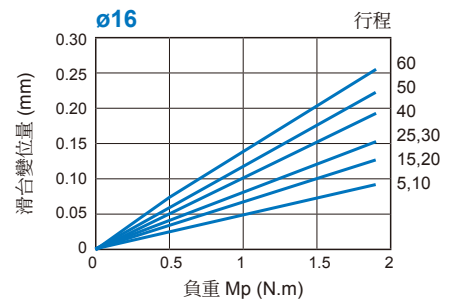
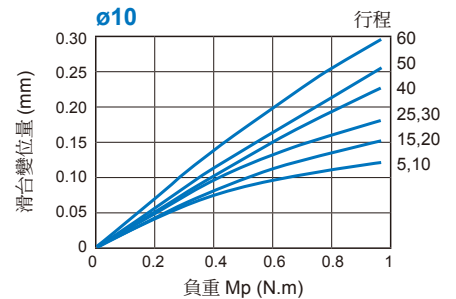
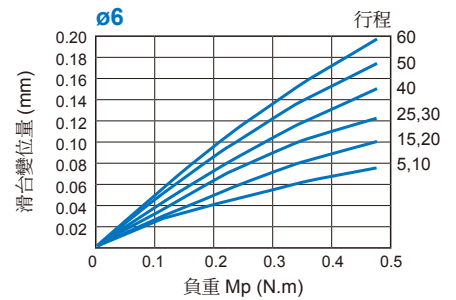
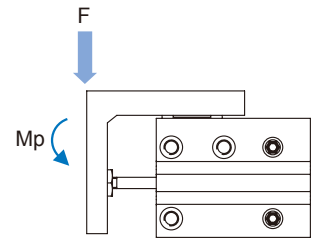
依搖擺力矩負重之滑台變位量

在滑台氣壓缸全行程時，在箭頭部負重時箭頭部之變位量。

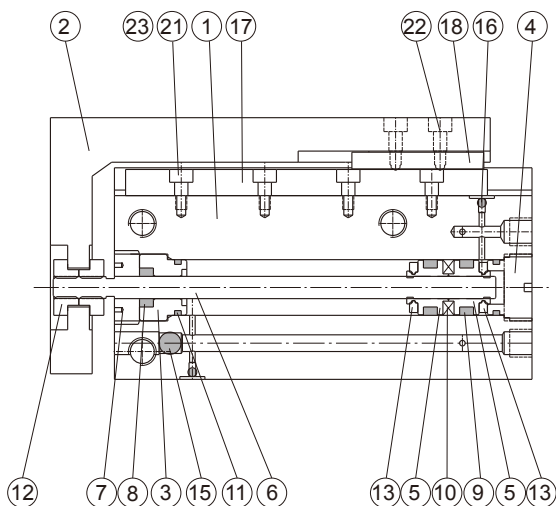


依俯仰力矩負重之滑台變位量

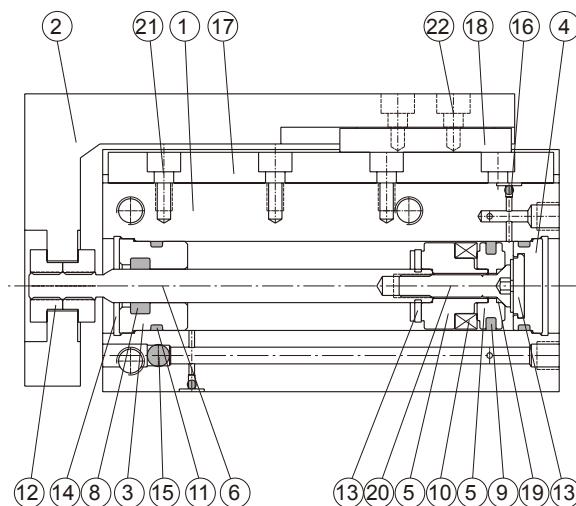
在滑台氣壓缸全行程時，在箭頭部負重時箭頭部之變位量。



ø6, ø10



ø16, ø20



主要零件材質

No.	內徑 名稱	6	10	16	20	備註	數量	修理包 (內含)
1	本體	鋁合金					1	
2	平台	鋁合金					1	
3	前缸蓋	黃銅	鋁合金				1	
4	後缸蓋	鋁合金					1	
5	活塞	鋁合金					2	
6	活塞桿	不銹鋼					1	
7	前蓋壓座	不銹鋼	—				1	
8	活塞桿密封環	NBR					1	●
9	活塞密封環	NBR				內徑 ø6,ø10 ×2, ø16,ø20 ×1	1 or 2	●
10	磁性環	磁石材					1	
11	缸蓋環	NBR					2	●
12	桿前螺帽	黃銅					2	
13	緩衝墊片	NBR					2	●
14	孔用 C 型扣環	—	彈簧鋼				2	
15	封氣鋼珠 A	不銹鋼					1	
16	封氣鋼珠 B	不銹鋼					2	
17	線性滑軌	不銹鋼					1	
18	滑座	不銹鋼					1	
19	活塞墊片	—	NBR				1	●
20	活塞螺栓	—	不銹鋼				1	
21	六角承窩螺絲 A	不銹鋼				內徑 ø10~20, 數量依行程變化	2~5	
22	六角承窩螺絲 B	碳鋼	不銹鋼			內徑 ø6 ×2, ø10~20×4	2 or 4	
23	十字孔螺絲	不銹鋼				僅供內徑 ø6, 數量依行程變化	2~5	
24	塞頭封孔墊片	NBR					4	●

修理包 / 訂購代號

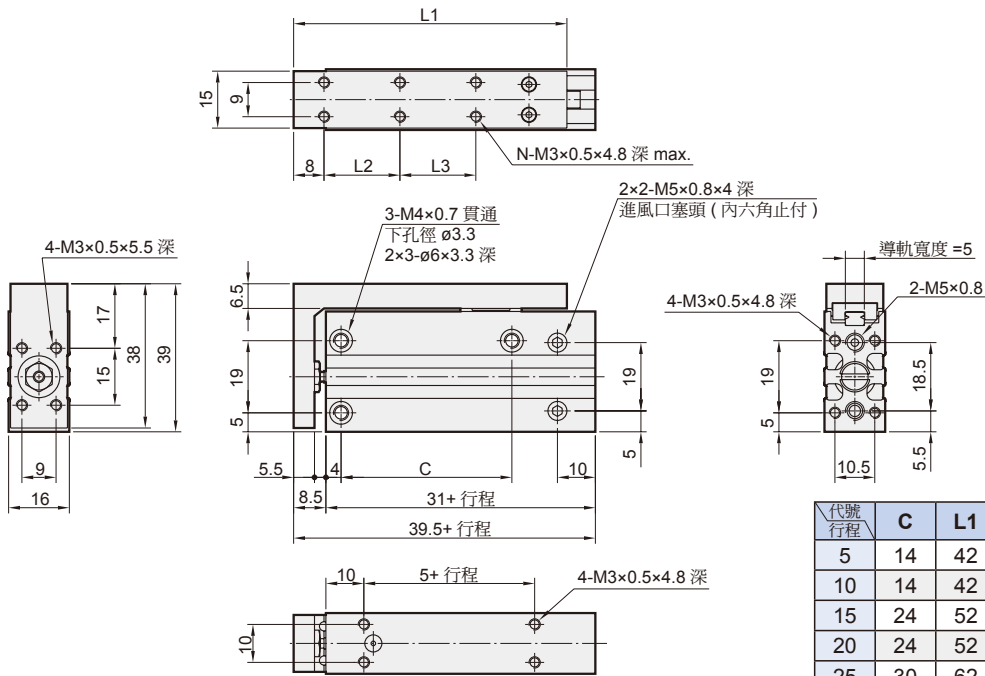
內徑	修理包
ø6	PS-MCSH-6
ø10	PS-MCSH-10
ø16	PS-MCSH-16
ø20	PS-MCSH-20

MCSH 外觀尺寸 $\phi 6, \phi 10$

精巧型滑軌

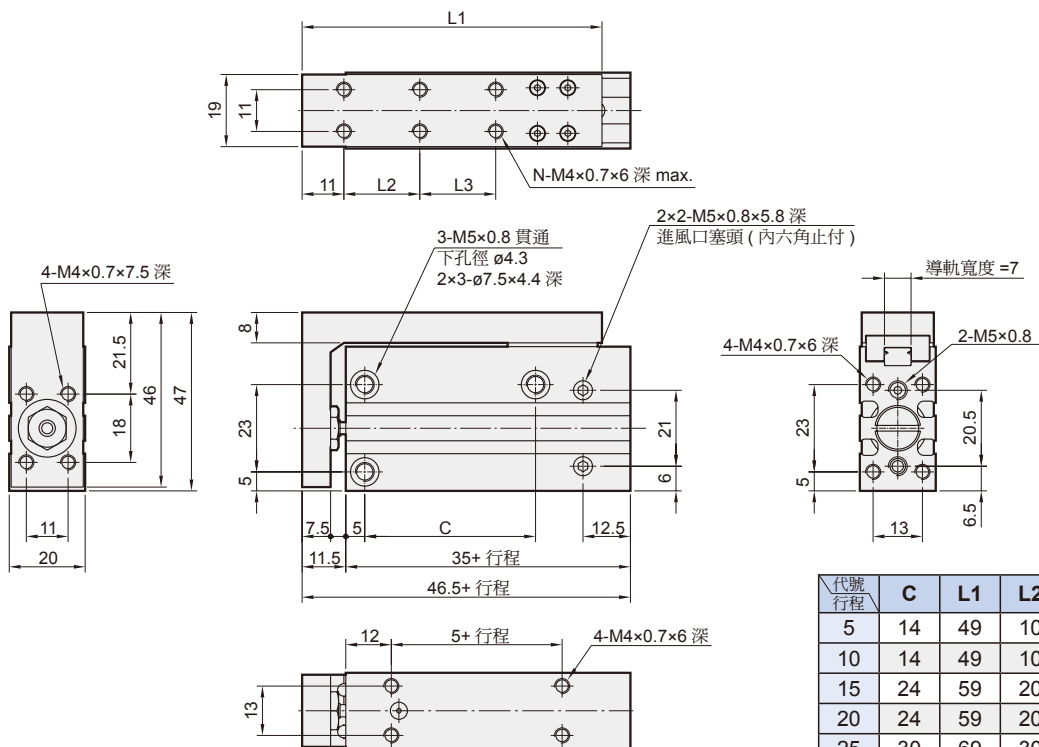


$\phi 6$



代號 行程	C	L1	L2	L3	N
5	14	42	10	-	4
10	14	42	10	-	4
15	24	52	20	-	4
20	24	52	20	-	4
25	30	62	30	-	4
30	30	62	30	-	4
40	45	72	20	20	6
50	55	82	25	25	6
60	60	92	30	30	6

$\phi 10$



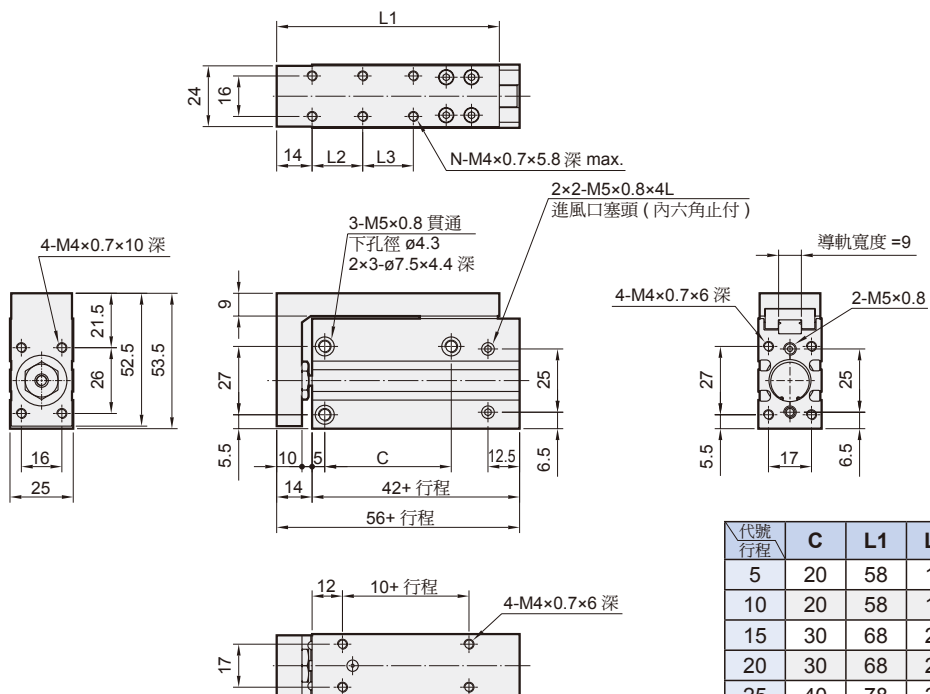
代號 行程	C	L1	L2	L3	N
5	14	49	10	-	4
10	14	49	10	-	4
15	24	59	20	-	4
20	24	59	20	-	4
25	30	69	30	-	4
30	30	69	30	-	4
40	45	79	20	20	6
50	55	89	25	25	6
60	60	99	30	30	6

MCSH 外觀尺寸 $\phi 16, \phi 20$

精巧型滑軌

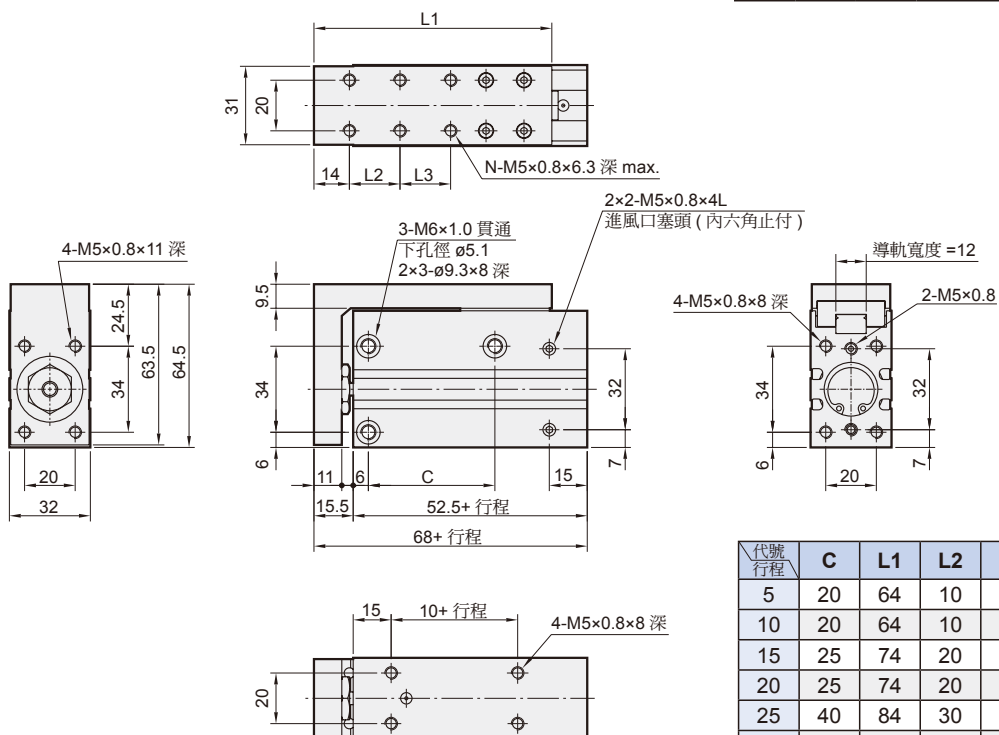


$\phi 16$



代號 行程	C	L1	L2	L3	N
5	20	58	10	-	4
10	20	58	10	-	4
15	30	68	20	-	4
20	30	68	20	-	4
25	40	78	30	-	4
30	40	78	30	-	4
40	50	88	20	20	6
50	60	98	25	25	6
60	60	108	30	30	6

$\phi 20$



代號 行程	C	L1	L2	L3	N
5	20	64	10	-	4
10	20	64	10	-	4
15	25	74	20	-	4
20	25	74	20	-	4
25	40	84	30	-	4
30	40	84	30	-	4
40	50	94	20	20	6
50	70	104	25	25	6
60	70	114	30	30	6