

MCHJ 系列

平行夾爪 (3 爪)



夾爪 / 訂購代號

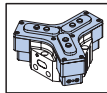
MCHJ - 50 - SD

型號

規格

50, 66, 80,
100, 125, 160

(*)
防塵罩模組



*1. 規格 50 搭配防塵罩模組時，無法使用 (RJY) 近接傳感器。
*2. 頂料機構亦可承製，請洽業務人員。

防塵罩模組

SD - MCHJ - 50

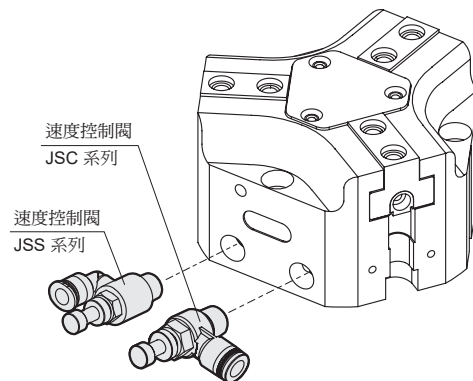
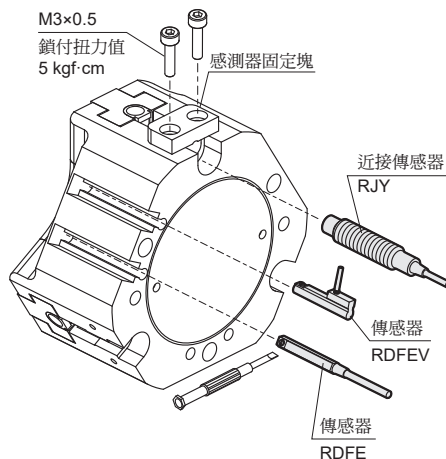
防塵罩模組

型號

規格

50 ~ 160

傳感器與速度控制閥安裝



特點

- 小巧尺寸設計，確保工作中有最低的干涉，且堅固的 T 型導軌設計，確保精確夾持工件。
- 可達最大力矩，適用長型夾爪設計。
- 大型圓形活塞驅動設計，確保最大夾持力。
- 背板供氣：免管路直接連接或螺絲連接的空氣供給通道，確保在各式自動化系統中皆可彈性供給壓縮空氣。
- 搭載防塵罩模組可有效防止 >0.5mm 塵粒及切屑進入夾爪。
- 全系列均附磁。

規格

型號	MCHJ					
作動方式	複動型					
規格	50	66	80	100	125	160
單爪行程 (mm)	4	6	8	10	12	16
有效外徑夾持力 (N) *1	113	188	292	483	906	1747
開閉時間 (1/s)	0.025	0.03	0.05	0.1	0.2	0.25
使用流體	空氣					
使用壓力範圍	0.2~0.8 MPa					
壓縮空氣消耗量 (cm ³)	9.2	21.5	47	100	195	485
周圍溫度	+5~+80°C					
給油	不需給油					
傳感器 *3 (無接點)	2 線式	*2	RDVE(V): 無接點			
	3 線式	*2	RNFE(V): NPN, RPFE(V): PNP			
近接傳感器	RJY (規格請參 5-14 頁)					
附屬配件	感測器固定塊、配件包					
重量 (kg)	0.22	0.5	0.85	1.6	2.8	5.2

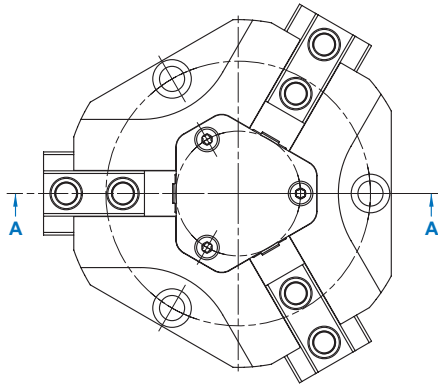
*1. 操作壓力 0.6 MPa 時，夾持位置 40mm。

*2. 規格 50 傳感器，使用 RDGV 型號。

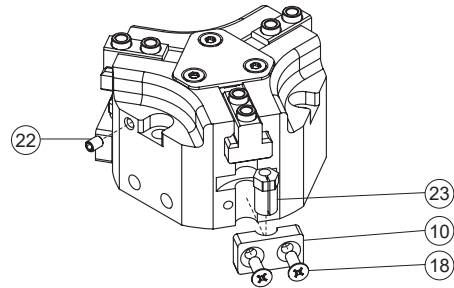
*3. R*FE(V)、RDGV 傳感器規格，請參 5-11, 12 頁。

MCHJ 內部構造及主要零件

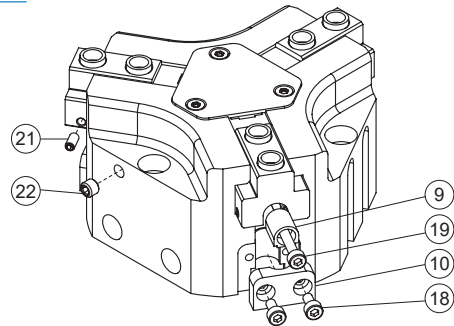
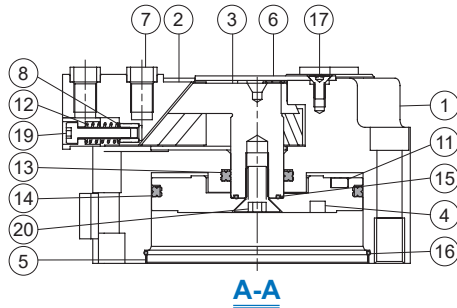
平行夾爪 (3 爪)



50



66~160



主要零件材質

No.	規格 名稱	50	66	80	100	125	160	數量	修理包 (內含)	
1	本體	鋁合金						1		
2	滑塊	碳鋼						3		
3	拉桿	碳鋼						1		
4	活塞	鋁合金						1		
5	尾蓋	不銹鋼						1		
6	上蓋板	不銹鋼						1		
7	求心襯套	不銹鋼						*3		
8	螺紋護套	-	黃銅						3	
9	感應器調整塊	-	鋁合金						2	
10	傳感器固定座	*1	樹脂						2	
11	磁石	磁石材						1*2		
12	彈簧	-	彈簧鋼						2	
13	活塞桿密封環	NBR						1	●	
14	活塞密封環	NBR						1	●	
15	O 型環	NBR						1	●	
16	O 型環	NBR						1	●	
17	梅花槽平頭螺絲	合金鋼						3		
18	六角承窩螺栓	不銹鋼						4		
19	六角承窩螺栓	合金鋼	不銹鋼						2	
20	六角承窩螺栓	合金鋼						1		
21	內六角螺絲	-	不銹鋼						4	
22	內六角螺絲	合金鋼	不銹鋼						3	
23	調整套筒	不銹鋼	-						2	

*1. 鋁合金 *2. 規格 125 數量: 2 *3. 附於配件包內

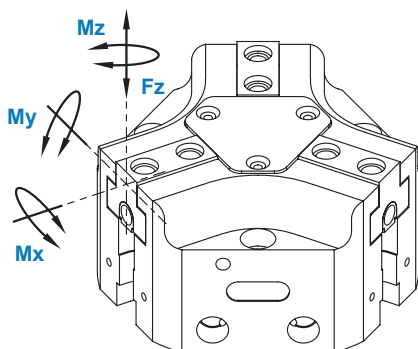
修理包 / 訂購代號

型號	修理包
MCHJ-50	PS-MCHJ-50
MCHJ-66	PS-MCHJ-66
MCHJ-80	PS-MCHJ-80
MCHJ-100	PS-MCHJ-100
MCHJ-125	PS-MCHJ-125
MCHJ-160	PS-MCHJ-160

配件包 / 訂購代號

型號	配件包
MCHJ-50	AK-MCHJ-50
MCHJ-66	AK-MCHJ-66
MCHJ-80	AK-MCHJ-80
MCHJ-100	AK-MCHJ-100
MCHJ-125	AK-MCHJ-125
MCHJ-160	AK-MCHJ-160

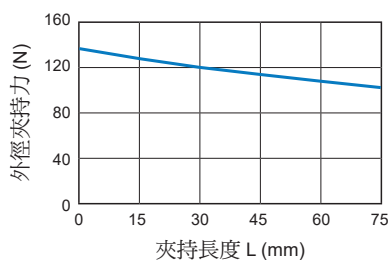
	
O 型環 (x2) 材質: NBR	鐵塞頭 (x2) 不銹鋼 + NBR
	
鋼針 (x2) 軸承鋼	求心襯套 (x6) 不銹鋼



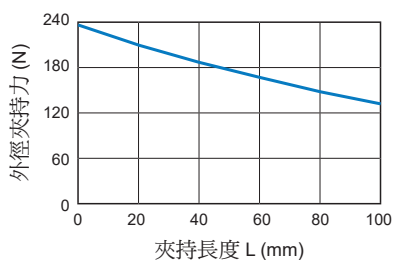
代號 規格	Mx max. (Nm)	My max. (Nm)	Mz max. (Nm)	Fz max. (N)
50	15	15	8	700
66	50	45	35	1200
80	80	60	50	1800
100	100	90	75	2500
125	120	120	100	3200
160	160	180	140	5000

夾持力

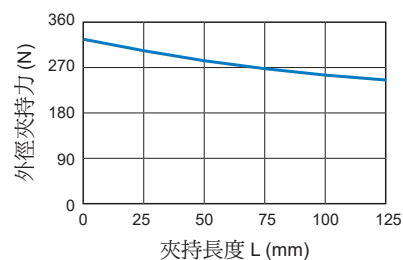
MCHJ-50



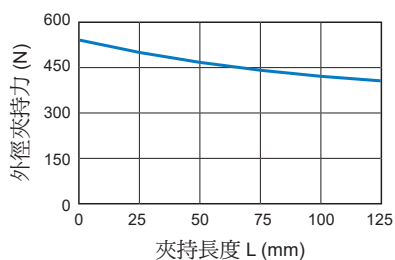
MCHJ-66



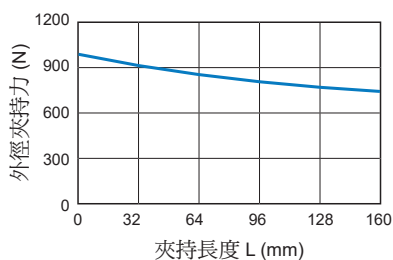
MCHJ-80



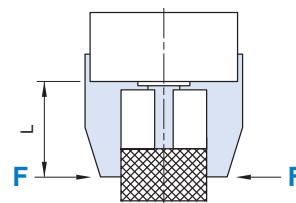
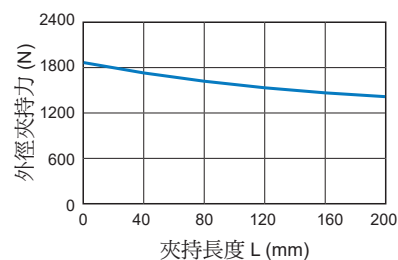
MCHJ-100



MCHJ-125



MCHJ-160

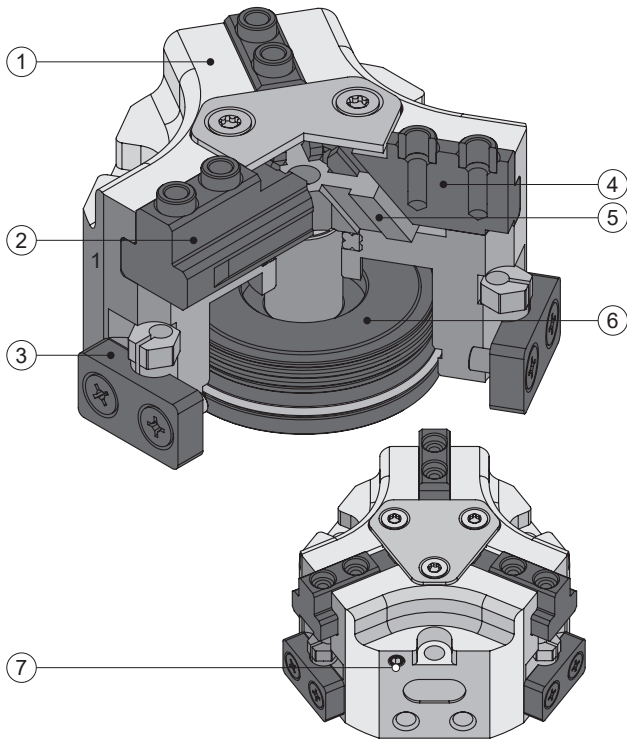


* 使用壓力 0.6 MPa *

平行夾爪 (3 爪)

內部構造與作動描述

藉由壓縮空氣將圓形活塞推升或壓下。透過傾斜的工作面，楔形鉤將運動改向為側向運動，同時作動三基爪的夾持運動。

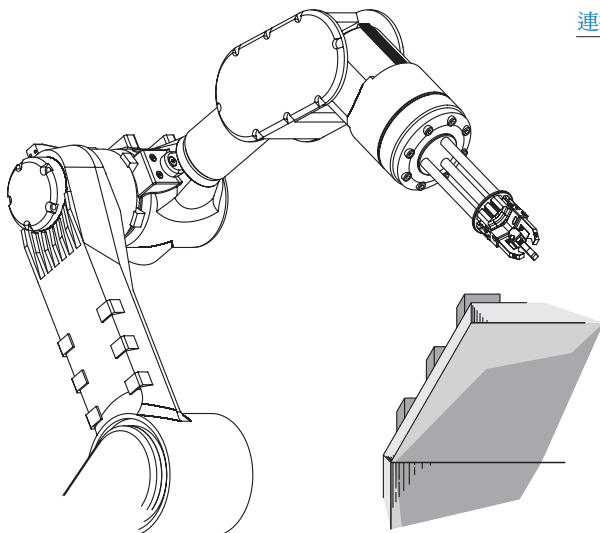


- ① **外殼**
使用陽極處理的高強度鋁合金，來減輕重量。
- ② **導軌**
軸承導軌能負載基爪，使長爪亦能維持最小的晃動。
- ③ **傳感系統**
可選用傳感器或近接感測器。
- ④ **基爪 (滑塊)**
連接工件專用夾爪。
- ⑤ **楔型鉤原理**
高動力傳輸的中心夾爪。
- ⑥ **大型橢圓形活塞**
能產生較大的力量結構。
- ⑦ **滑塊清潔孔 (外接式通風孔)**
進氣後可從滑塊上方排氣，防止夾爪長期使用後，因粉塵或異物進入導致作動不順。
* 須於夾爪開啟狀態進氣清潔。
* 使用時請額外加裝一顆方向控制閥以控制清潔孔氣源動作。

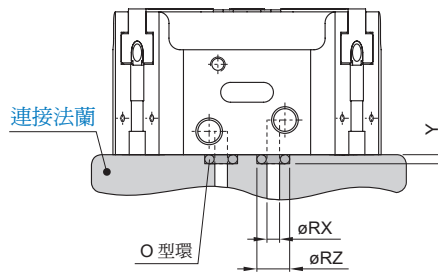
夾爪應用例

楔形鉤爪可透過傾斜工作面，將作動改為側向同時作動三爪夾持運動。

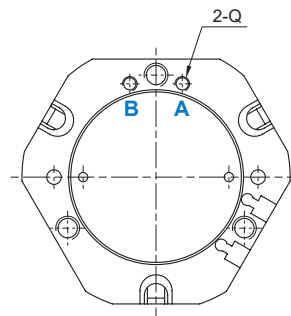
與各式配件搭配即可應用於機械手臂系統環境中。



背板供氣示意



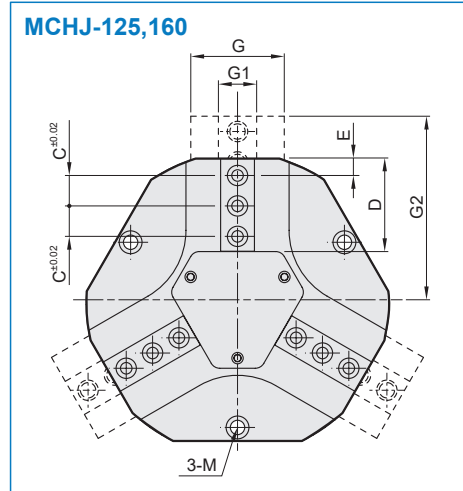
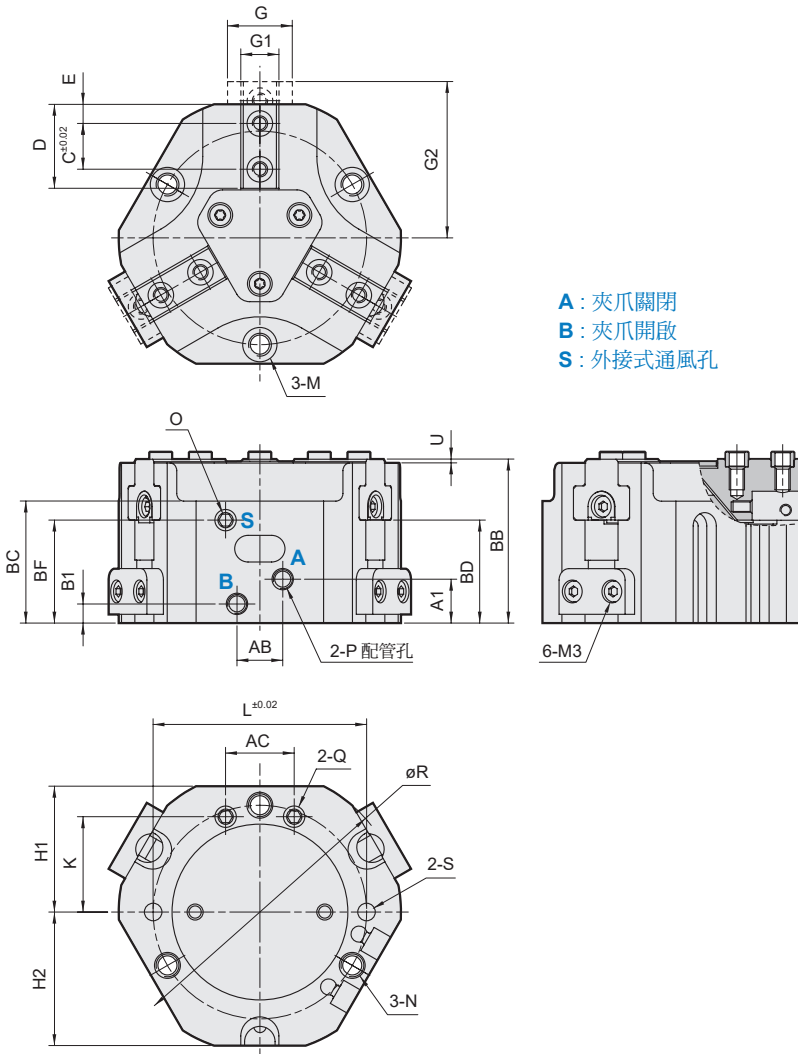
代號 規格	Q	RX	RZ	Y
50	M3	3	5	0.7
66	M5	5	8	1.2
80	M5	5	8	1.2
100	M5	5	8	1.2
125	M5	5	8	1.2
160	M5	5	8	1.2



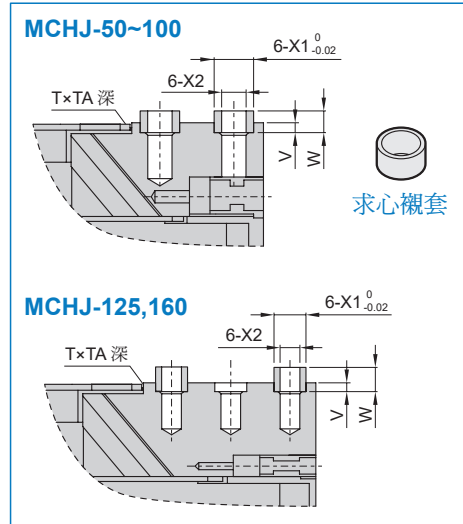
A : 夾爪關閉
B : 夾爪開啟

MCHJ 外觀尺寸 50~160

平行夾爪 (3爪)



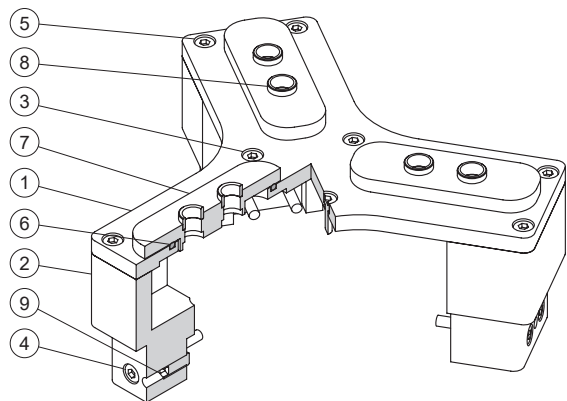
求心襯套尺寸



代號規格	A1	AB	AC	B1	BB	BC	BD	BF	C	D	E	G	G1	G2	H1	H2	K	L
50	5	12	12	5	35	26	23	23	8	16	4	12	6.5	31	26	27	19	45
66	11.5	12	18	5	43	32	27	27	12	22	5	17	10	41	33	35	25	56
80	8	26	18	8	50	36	31	31	15	26.7	6	22	12	51.5	40.5	43.5	32	70
100	13.5	24	24	10	60	41	38	34	18	34.2	10	26	14	64	51	54	42	90
125	17	30	30	10	68	49	42.5	37	12.5	42.3	10	31	15.5	79	64	67	53	112
160	20	44	38	10.5	80	55	48	45	18	54.8	10	39	20	102	81	86	67.5	146

代號規格	M	N	O	P	Q	R	S	T	TA	U	V	W	X1	X2
50	ø7.3×4.1 深, ø4.3 貫通, P.C.D.ø45	M5×0.8×8 深	M3	M5×0.8	M3	57	ø4H7×5	6-M3×0.5	7	1	2	3.9	ø5	ø3
66	ø9×5.1 深, ø5.1 貫通, P.C.D.ø56	M6×1.0×10 深	M5	M5×0.8	M5	74	ø4H7×8	6-M4×0.7	8	1	2	3.9	ø6	ø4
80	ø10.2×6.1 深, ø6.8 貫通, P.C.D.ø70	M8×1.25×12 深	M5	G1/8	M5	92	ø5H7×8	6-M6×1.0	10	1	2	3.9	ø8	ø6
100	ø10.5×6.5 深, ø6.8 貫通, P.C.D.ø90	M8×1.25×12 深	M5	G1/8	M5	114	ø5H7×8	6-M6×1.0	12	1	2	3.9	ø10	ø6
125	ø13.5×8.1 深, ø8.6 貫通, P.C.D.ø112	M10×1.5×15 深	M5	G1/8	M5	139	ø6H7×10	9-M6×1.0	14	1	2	3.9	ø10	ø6
160	ø13.5×8.1 深, ø8.6 貫通, P.C.D.ø146	M10×1.5×24 深	M5	G1/8	M5	179	ø6H7×10	9-M8×1.25	14	1	2	3.9	ø12	ø8

內部構造及主要零件

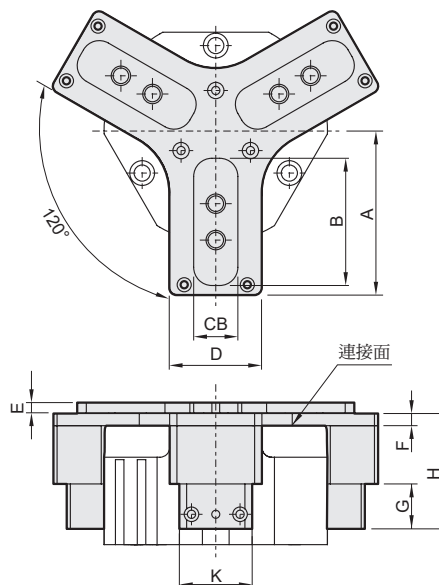


主要零件材質

No.	名稱	材質	規格 / 數量	
			50	66~160
1	防塵蓋	鋁合金	1	1
2	固定塊	鋁合金	3	3
3	蓋板螺栓	合金鋼	3	3
4	固定塊螺栓	合金鋼	5	6
5	鎖附螺栓	合金鋼	6	6
6	O 型環	NBR	3	3
7	滑座	碳鋼	3	3
8	求心襯套	不銹鋼	6	6
9	內六角無頭螺絲	合金鋼	0	2

外觀尺寸

- 適用於多塵的環境中。
- 夾爪夾持位置需從防塵罩與夾爪之連接面開始計算。
- 提供耐高溫款可供選擇，詳情請洽業務人員。



代號 規格	A	B	CB	D	E	F	G	H	K	重量 (g)
50	43	30	13	17	4.5	5	16	35.5	17	105
66	51	41	16.2	24	4.5	5	19.5	45.5	24	179
80	67.5	52.4	18.1	38	4.5	5	19	48	30	381
100	80	61	22	37	4.5	5	11.5	41	37	417
125	95	72	22	50	4.5	5	14.5	47.5	37	603
160	121	93	25	60	4.5	6	13	55	50	1019