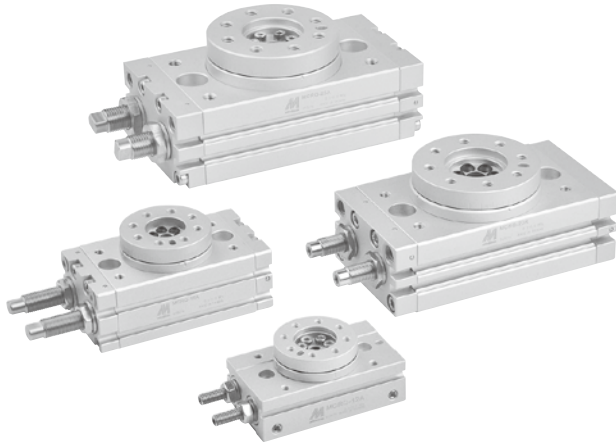
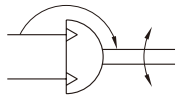


MCRQ 系列

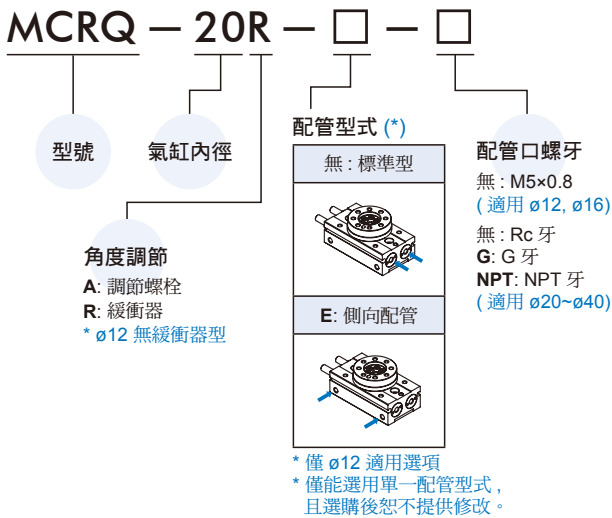
旋轉氣壓缸



符號



訂購代號



特點

- 利用中心定位孔以及基準孔以確保準確定位。
- 在工作平台上利用角度調節螺栓控制的角度值為 $0^\circ \sim 190^\circ$ 。
- 內部設計是利用雙齒條以及單一齒輪使其連結進而產生旋轉動作。
- 中空軸的設計以利配線及配管; 方便安裝工作平台。
- 可選擇緩衝器作為緩衝裝置。
- 全系列均附磁。

規格

型號	MCRQ						
作動方式	複動型						
氣缸內徑 (mm)	12	16	20	25	32	40	
配管口徑尺寸	M5x0.8		Rc1/8				
使用流體	空氣						
最大使用壓力	調節螺栓	0.7 MPa					
	緩衝器	1 MPa					
最小使用壓力	—					0.6 MPa (*1)	
	0.1 MPa (*2)						
周圍溫度	0~+60°C (不凍結)						
緩衝裝置	調節螺栓	橡膠墊片					
	緩衝器	—					油壓緩衝
角度調整範圍	0° to 190° (max.) (*3)						
傳感器	2 線式	RDVE(V): 無接點 (規格請參 5-11 頁)					
	3 線式	RNFE(V): NPN, RPFE(V): PNP					
重量 (kg)	調節螺栓	0.25	0.60	1.24	2.10	4.18	7.67
	緩衝器	—	0.61	1.31	2.12	4.19	7.72
不會降低油壓緩衝器功能的最小旋轉角度	—	72°	58°	69°	77°	82°	

*1. 最大使用壓力受限制於緩衝器的最大容許衝擊。

*2. 無負載狀態。

*3. 請注意, 於調整設定內部油壓緩衝器的旋轉角度時, 如低於下表中的值, 即活塞行程小於油壓緩衝器的有效行程, 那麼緩衝能量吸收的能力會下降。

*4. 油壓緩衝器屬於消耗品, 當能量吸收能力下降時, 請做更換動作。

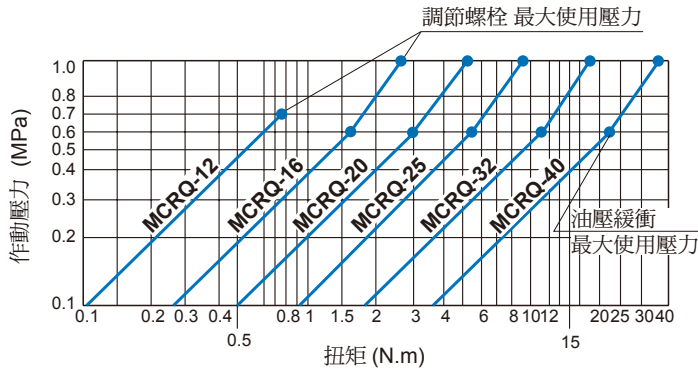
允許動能和旋轉時間的調整範圍

型號	允許動能 (J)		穩定作動情況下, 旋轉時間的可調整的範圍 (s/90°)	
	調節螺栓	緩衝器	調節螺栓	緩衝器
MCRQ-12	0.006	—	0.2 to 1.0	—
MCRQ-16	0.007	0.039		0.2 to 0.7
MCRQ-20	0.048	0.116		
MCRQ-25	0.081	0.294		
MCRQ-32	0.32	1.6	0.2 to 2.0	0.2 to 1.0
MCRQ-40	0.53	2.9	0.2 to 2.5	

* 當使用動能超過允許動能時, 將會提高內部零件破損的可能性。

* 請注意, 附緩衝器型如使用於可整範圍建議值外的速度, 將使緩衝器的能量吸收功能劇降。

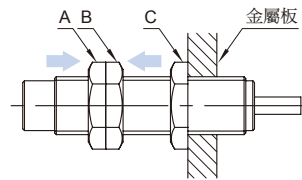
作動壓力—工作扭矩關係圖



油壓緩衝器

調整固定方式，操作說明如下

- 1 A / B / C 螺帽分配 (如下圖)，緩衝器安裝在金屬板上。
- 2 A / B 螺帽分別以相反方向迴轉前進 (如下圖)。
- 3 以工具固定 B 螺帽，再將 C 螺帽向右侧迴轉前進，即可固定緩衝器。
- 4 取下 A / B 螺帽，固定完成。
- 5 油壓緩衝器之固定螺帽鎖附扭力，請參下表。



內徑	鎖附扭力 (N.m)
16	1.67
20	3.14
25	10.8
32	23.5
40	62.8

理論扭矩出力表

單位：N.m

型號		MCRQ					
內徑		12	16	20	25	32	40
操作壓力 (MPa)	0.1	0.1	0.26	0.5	0.91	1.88	3.78
	0.2	0.21	0.52	1	1.81	3.78	7.53
	0.3	0.31	0.78	1.5	2.72	5.66	11.31
	0.4	0.41	1.04	2.01	3.62	7.56	15.09
	0.5	0.52	1.31	2.51	4.55	9.44	18.87
	0.6	0.63	1.57	3	5.45	11.32	22.62
	0.7	0.73	1.83	3.5	6.36	13.23	26.4

容許荷重

圖示	容許徑向荷重 (N)		容許荷重 (N)		容許力距 (N.m)
			(a)	(b)	
	12	54	71	71	1.5
	16	78	74	78	2.4
	20	196	197	363	5.3
	25	314	296	451	9.7
	32	390	493	708	18
	40	543	740	1009	25

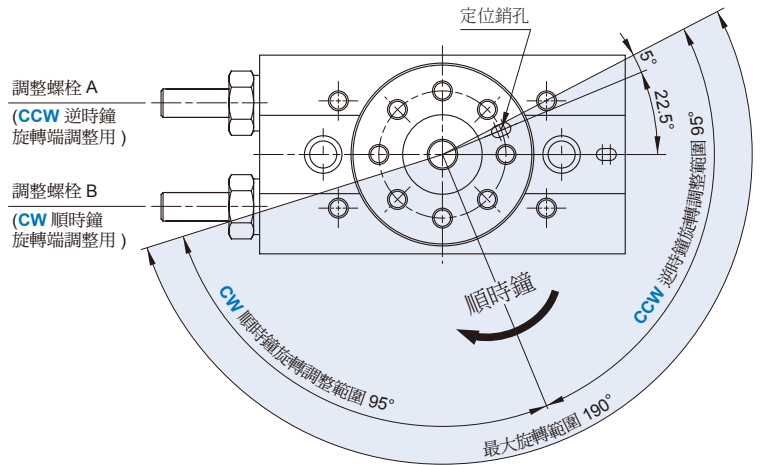
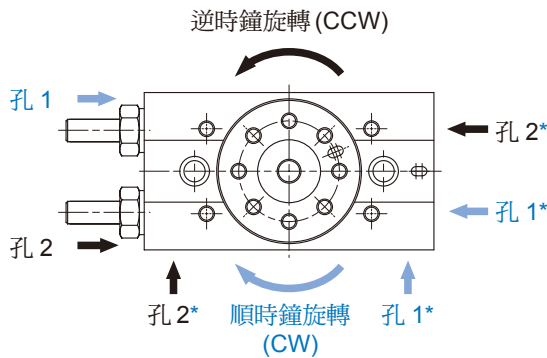
MCRQ 旋轉方向及角度

旋轉氣壓缸



旋轉方向及角度

- 進氣孔 1 加壓時，平台成順時鐘旋轉，進氣孔 2 加壓時，成逆時鐘方向旋轉。
- 依調整螺栓的調整，如圖的範例，旋轉範圍可以設定。



註

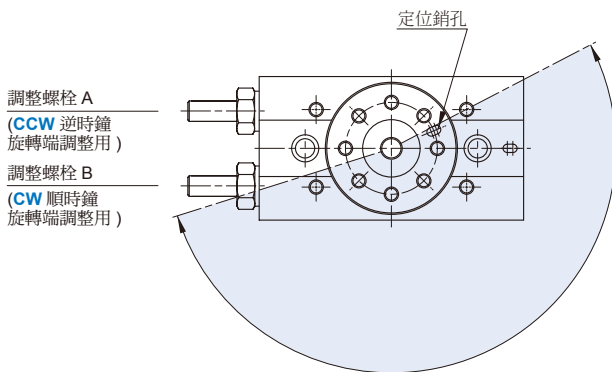
- 圖所顯示為定位銷孔的旋轉範圍。
- 圖的銷孔的位置所顯示為調整螺栓 A, B 同一量鎖入下，逆時鐘 (CCW) 與順時鐘 (CW) 端旋轉角各調整 90°。
- 進行角度調整時，請在加壓狀態下進行 (最低使用壓力在 0.1 MPa 以上)。

* 僅適用於 $\phi 12$ 。

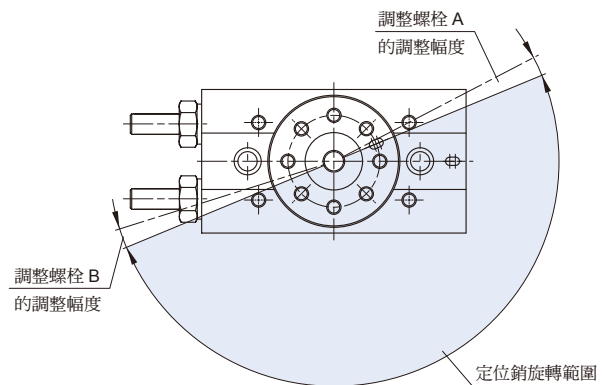
旋轉角度範圍的設定例

- 調整螺栓 A, B 的調整，如下圖般可設定不同的旋轉範圍。(圖顯示為定位銷孔的旋轉範圍。)

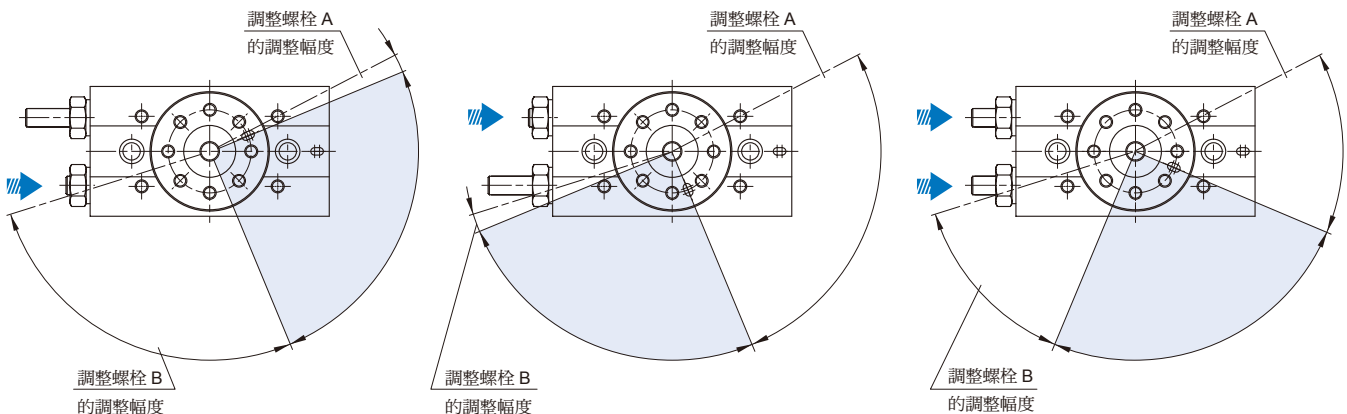
190° (最大) 旋轉



180° 旋轉



90° 旋轉

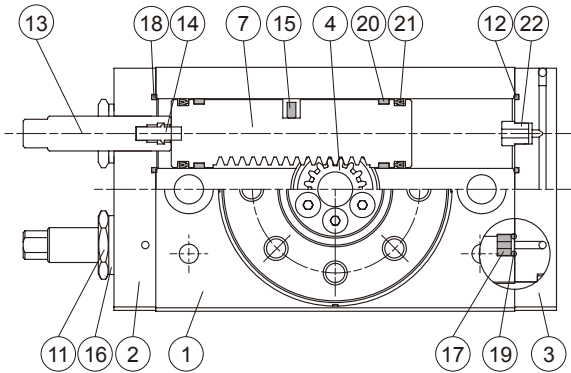


MCRQ 內部構造及主要零件

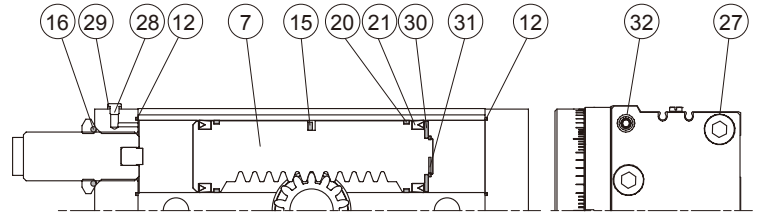
旋轉氣壓缸



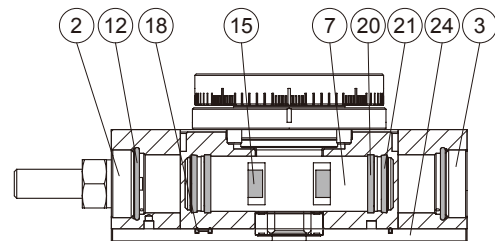
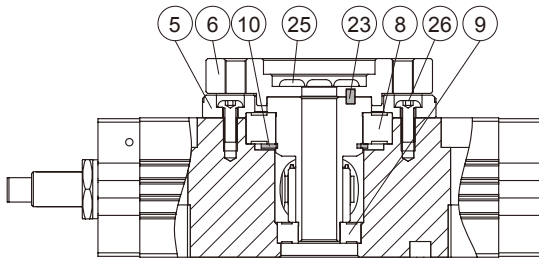
ø16~ø32



ø40



ø12



主要零件材質

No.	名稱	材質	數量 & 內徑				修理包 (內含)
			12	16	20-32	40	
1	本體	鋁合金	1				
2	定位端側蓋	鋁合金	2	1			
3	進氣端側蓋	鋁合金	2	1			
4	齒輪轉軸	合金鋼	1				
5	軸承蓋	鋁合金	1				
6	法蘭板	鋁合金	1				
7	活塞齒排	不銹鋼	2				
8	滾動軸承	軸承鋼	1				
9	滾動軸承	軸承鋼	1				
10	軸用 C 型扣環	彈簧鋼	-	1	-		
11	密封螺帽	碳鋼	2				
12	O 型環	NBR	4	2	4	●	
13	調整螺絲 *1	不銹鋼 *2	2				
	油壓緩衝器	-	-	2			
14	緩衝橡膠柱 *1	NBR	2				
15	磁石	磁石材	4	2			
16	螺牙密封	*3	2				●
17	異徑孔柱	銅合金	-	4	2	-	
18	調整端迫緊	NBR	1	-	2	-	
19	O 型環	NBR	-	4	2	-	

No.	名稱	材質	數量 & 內徑						修理包 (內含)
			12	16	20	25	32	40	
20	耐磨環	樹脂	4						
21	密封環	NBR	4						●
22	擋塊	鋁合金	-	2	-				
23	定位銷 *4	合金鋼	1						
24	底蓋	鋁合金	1	-					
25	六角承窩螺栓	不銹鋼 *5	6						
26	六角承窩螺栓	碳鋼	4	6	4	6			
27	六角承窩螺栓	不銹鋼	4						
28	塞頭	銅合金	-						1
29	塞頭墊片	PET	-						1
30	活塞環固定座	鋁合金	-						2
31	固定座扣環	彈簧鋼	-						2
32	塞頭	碳鋼	-						2

*4. ø20~ø40: 平行鍵

*5. ø16, ø20: 碳鋼

修理包 / 訂購代號

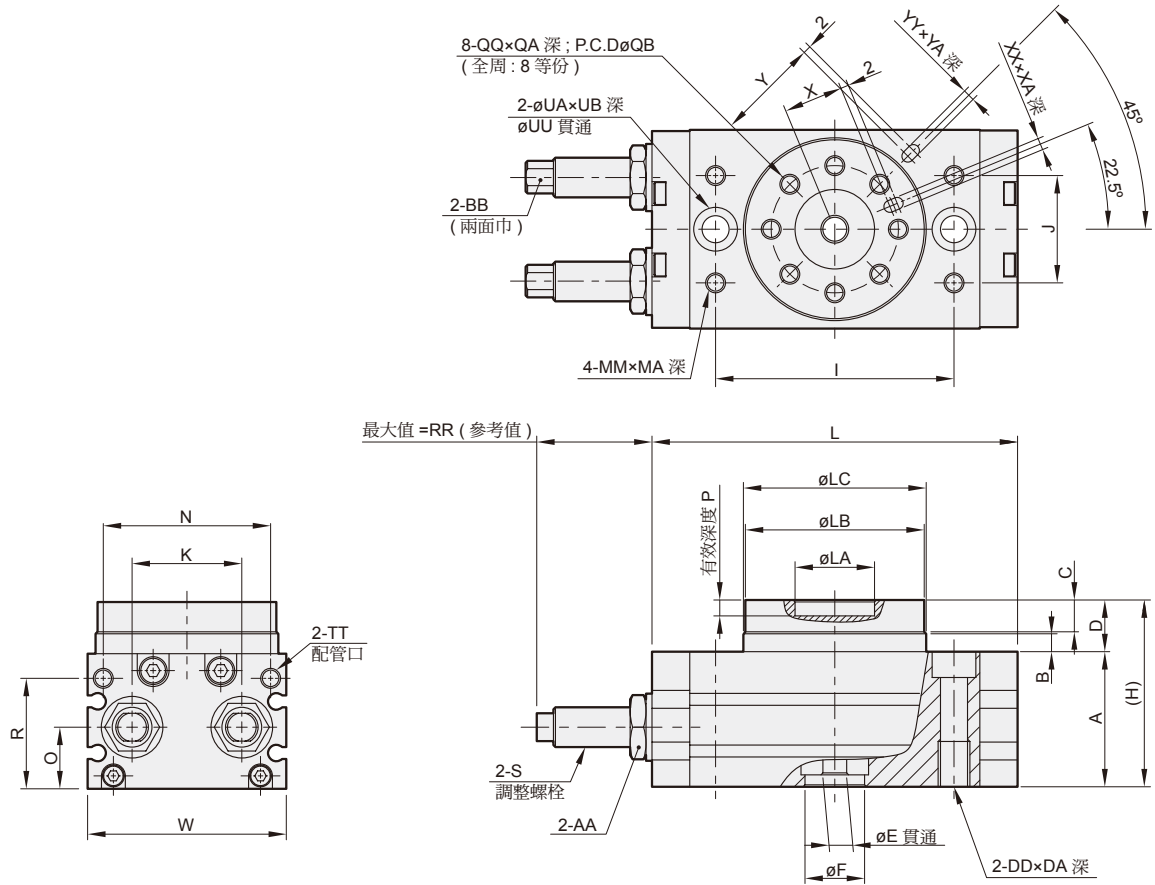
內徑	修理包	內徑	修理包
ø12	PS-MCRQ-12	ø25	PS-MCRQ-25
ø16	PS-MCRQ-16	ø32	PS-MCRQ-32
ø20	PS-MCRQ-20	ø40	PS-MCRQ-40

*1. 適用於 (A) 調節螺栓

*2. ø40: 碳鋼 *3. ø12~ø32: NBR+碳鋼; ø40: NBR

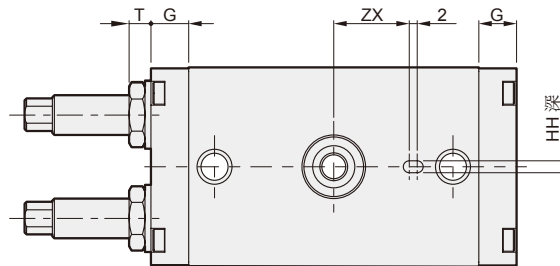
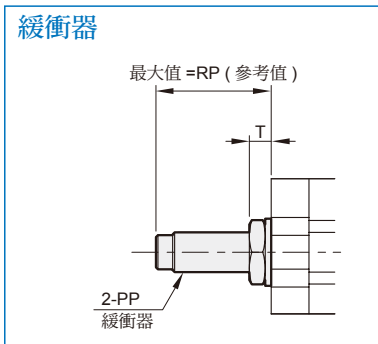
MCRQ 外觀尺寸 $\phi 16, \phi 20, \phi 25$

旋轉氣壓缸



MCRQ-16~25R

緩衝器



代號 內徑	A	AA	B	BB	C	D	DA	DD	E	F	G	H	HH	I	J	K	L	LA	LB	LC	MA	MM	N
16	34	14	4.5	7	8	13	12	M8×1.25	6	15H9	9.5	47	3H9×3.5	60	27	26	92	20H9	45h9	46h9	8	M5×0.8	37
20	40	17	6.5	7	10	17	15	M10×1.5	10	22H9	12	57	4H9×4.5	84	37	32	127	32H9	65h9	67h9	8	M6×1	54
25	46	22	7.5	8	12	20	18	M12×1.75	13	26H9	15.5	66	5H9×5.5	100	50	37	152	35H9	75h9	77h9	8	M8×1.25	63

代號 內徑	O	P	PP	QA	QB	QQ	R	RP	RR	S	T	TT	UA	UB	UU	W	X	XA	XX	Y	YA	YY	ZX
16	15.5	4	FK-1008L-S	8	32	M5×0.8	29	29	31	M10×1.0	5.5	M5×0.8	11	6.5	6.8	50	15	3.5	3H9	27	3.5	3H9	19
20	19.5	4.5	FK-1008L-S	10	48	M6×1.0	33	23.5	26	M10×1.0	4.5	Rc1/8	14	8.5	8.6	70	23	4.5	4H9	39	4.5	4H9	28
25	22	5	FK-1412L-S	12	55	M8×1.25	37.5	33	31.2	M14×1.5	7.5	Rc1/8	18	10.5	10.5	80	26.5	5.5	5H9	45	5.5	5H9	33

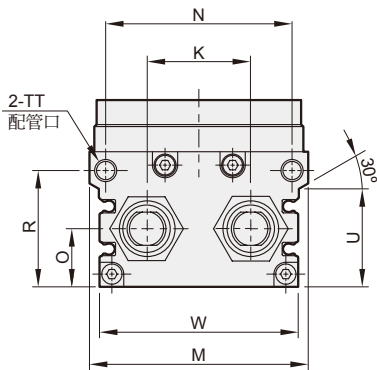
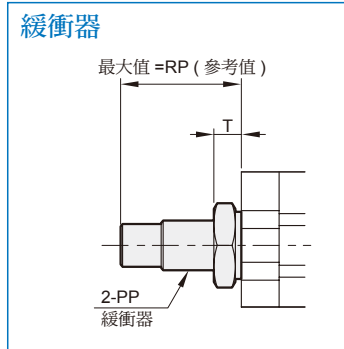
MCRQ 外觀尺寸 $\phi 32, \phi 40$

旋轉氣壓缸

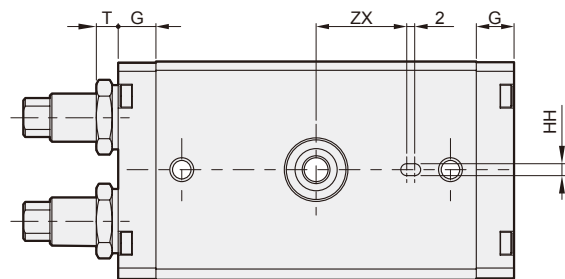
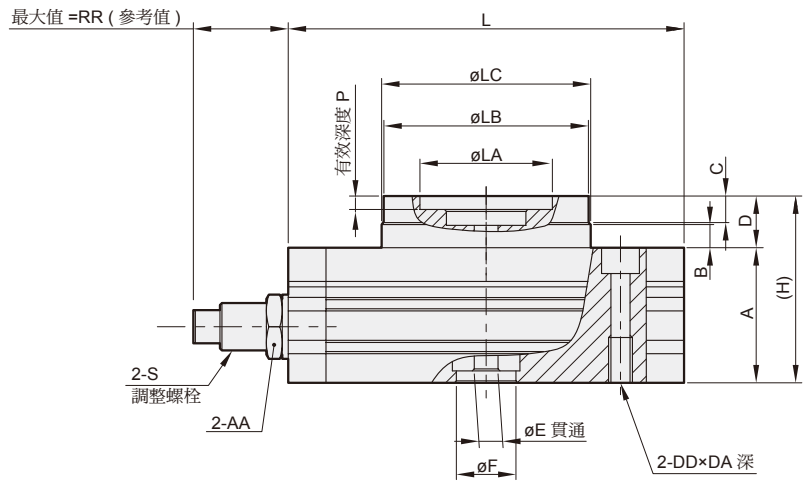
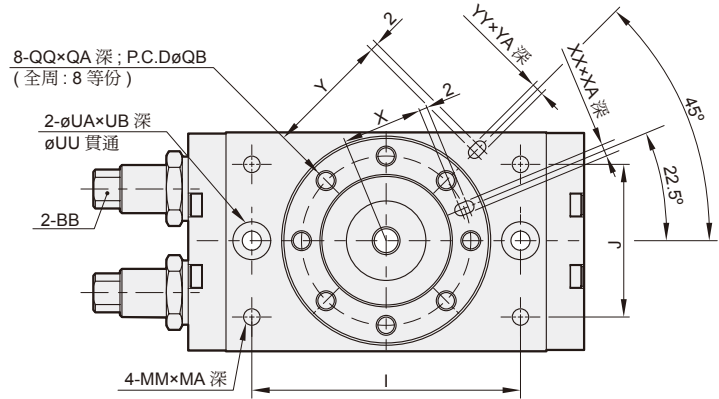
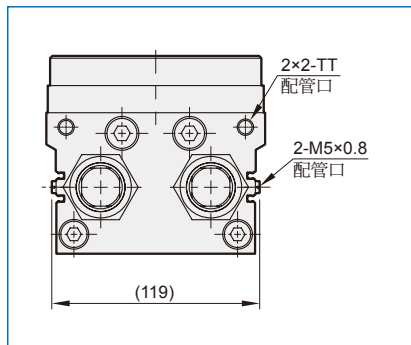


MCRQ-32R, 40R

緩衝器



MCRQ-40



代號 內徑	A	AA	B	BB	C	D	DA	DD	E	F	G	H	HH	I	J	K	L	LA	LB	LC	M	MA
32	59	30	12	兩面巾 12	14.5	27	18	M12×1.75	13	24H9	17	86	6H9×4.5 深	130	66	47	189	56H9	98h9	100h9	102	10
40	74	36	15	兩面巾 21	16.5	32	25	M16×2.0	24	32H9	24	106	8H9×6.5 深	150	80	60	240	64H9	116h9	118h9	120	13

代號 內徑	MM	N	O	P	PP	QA	QB	QQ	R	RP	RR	S	T	TT	U	UA	UB	UU	W	X	XA
32	M8×1.25	85	27.5	6	FK-2016L-S	14.5	77	M10×1.5	50.5	46	38.1	M20×1.5	10.5	Rc1/8	42	18	10.5	10.5	95	37.5	6.5
40	M12×1.75	100	37	9	FK-2725L-S	16.5	90	M12×1.75	65.5	68	45	M27×1.5	7	Rc1/8	57	20	12.5	14.2	113	44	8.5

代號 內徑	XX	Y	YA	YY	ZX
32	6H9	59	4.5	6H9	49
40	8H9	69	4.5	8H9	54