



訂購代號

MCGS - 6 - 10

型號

氣缸內徑

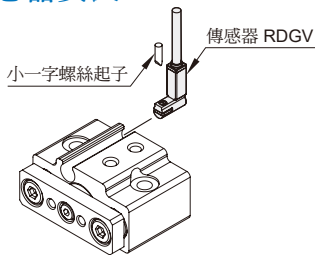
行程

重量表

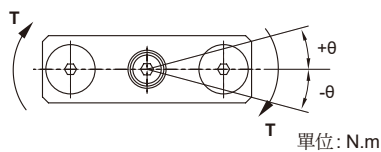
單位: g

內徑	行程 (mm)			
	5	10	15	20
$\phi 6$	29	34	39	—
$\phi 10$	41	49	57	65

傳感器安裝



容許轉動扭距值及不迴轉精度



特點

- 可由兩個方向安裝氣缸。
- 不迴轉精度為 $\pm 0.1^\circ$ 。
- 使用埋入型傳感器。
- 搭配垂直型傳感器可與配管同一方向。
- 全系列均附磁。

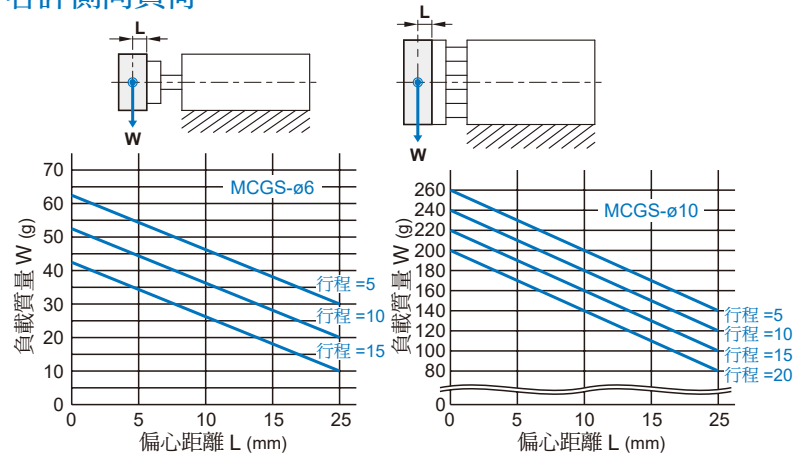
規格

型號	MCGS	
作動方式	複動型	
氣缸內徑 (mm)	6	10
行程 (mm)	5, 10, 15	5, 10, 15, 20
配管口尺寸	M3×0.5	
使用流體	空氣	
最大使用壓力	0.7 MPa	
最小使用壓力	0.15 MPa	
耐壓力	1 MPa	
給油	不需給油	
周圍溫度	-5~+60°C (不凍結)	
使用速度範圍	50~400 mm/sec	
傳感器	RDGV (規格請參 8-20 頁)	

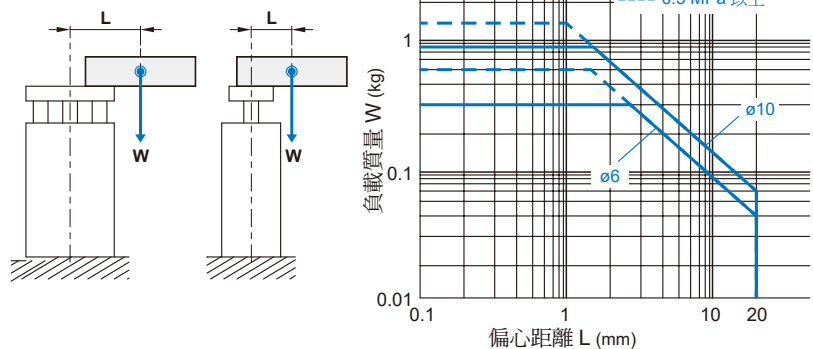
* 本產品不適用於阻擋用。

* 產品注意事項 (安裝前閱讀), 請參 4-12 頁。

容許側向負荷

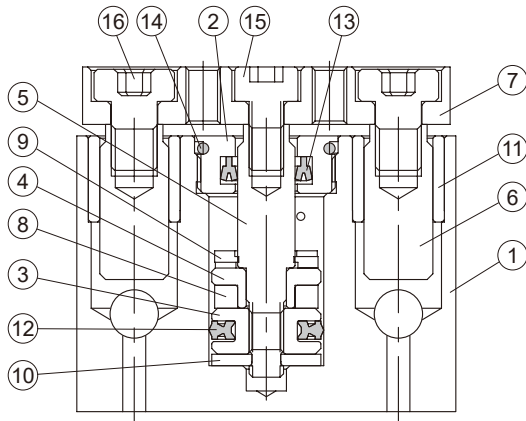


容許偏心負荷



迷你雙導桿氣壓缸

內部構造及主要零件



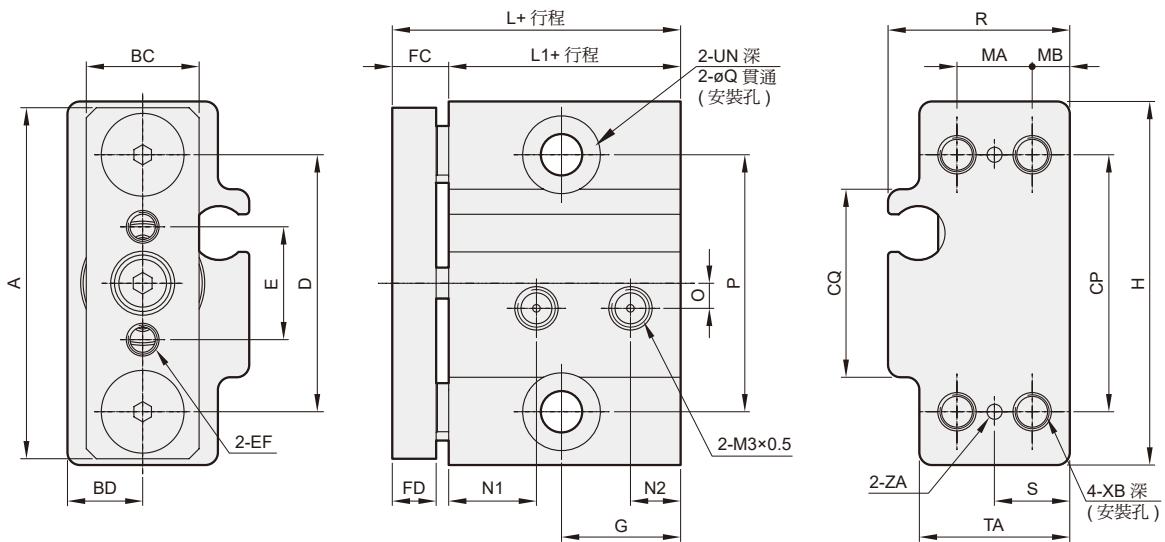
主要零件材質

No.	名稱	材質	數量	修理包 (內含)
1	本體	鋁合金	1	
2	前蓋	鋁合金	1	
3	活塞	鋁合金	1	
4	附磁活塞	鋁合金	1	
5	活塞桿	不銹鋼	1	
6	引導桿	碳鋼	2	
7	連接塊	鋁合金	1	
8	磁性環	磁石材	1	
9	前緩衝墊片	NBR	1	●
10	後緩衝墊片	NBR	1	●
11	引導桿襯套	銅合金	2	
12	活塞密封環	NBR	1	●
13	活塞桿密封環	NBR	1	●
14	O型環	NBR	1	●
15	六角承窩螺栓	碳鋼	1	
16	短頭六角承窩螺栓	碳鋼	2	

修理包 / 訂購代號

氣缸內徑	修理包
$\phi 6$	PS-MCGS-6
$\phi 10$	PS-MCGS-10

外觀尺寸



代號 內徑	A	BC	BD	CP	CQ	D	E	EF	FC	FD	G	H	L	L1	MA	MB	N1	N2
6	28	9	6	20.5	15	20.5	9	M2.5×0.45 貫通	4.5	3.5	9.5	29	23	18.5	6	3	7	4
10	32	10	7.5	23	17.5	23	11	M3×0.5 貫通	6	5	8.5	33	25	19	8	3.5	7	4.5

代號 內徑	O	P	Q	R	S	TA	UN	XB	ZA
6	2	20.5	3.3	14.5	6	12	$\phi 6.2 \times 0.5$	M3×0.5×5	$\phi 1.2$
10	3	23	4.3	17	7.5	15	$\phi 8 \times 0.5$	M4×0.7×5	$\phi 2$

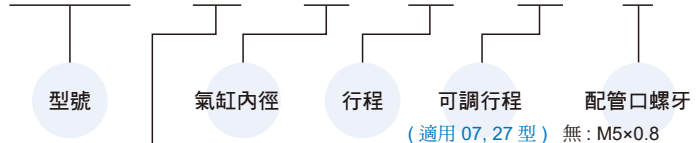
MCGS 系列 $\phi 12\sim\phi 63$

迷你雙導桿氣壓缸



訂購代號

MCGS - 03 - 12 - 50 - 20 - G



用途/軸承種類

代號	用途/軸承種類
03	阻擋型/滑動軸承
07	阻擋型/滑動軸承/可調行程
23	推出型/線性滾珠軸承 (用於連接塊上, 組合一承載板, 即可當作舉起型用。)
27	推出型/線性滾珠軸承/可調行程 (用於連接塊上, 組合一承載板, 即可當作舉起型用。)

無: M5×0.8
(適用 $\phi 12, \phi 16$)
無: Rc 牙
G: G 牙
NPT: NPT 牙
(適用 $\phi 20\sim\phi 63$)

特點

- 為了追求最實用的效果, 本公司設計此省空間, 且方便安裝的產品。
- 可由兩個側面安裝配管。
- 有三種安裝本體方式。
- 配置四個溝槽, 安裝埋入型傳感器。
- 全系列均附磁。

規格

型號	MCGS		
模組外形			
作動方式	複動型		
氣缸內徑 (mm)	12,16	20,25,32,40	50,63
配管口尺寸	M5×0.8	Rc1/8	Rc1/4
使用流體	空氣		
使用壓力範圍	0.1~1 MPa		
耐壓力	1.5 MPa		
周圍溫度	-5~+60°C (不凍結)		
緩衝裝置	NBR 緩衝墊片		
使用速度範圍	50~500 mm/sec		
給油	不需給油		
傳感器	RCE, RCE1, RDEP (規格請參 8-12,13,18 頁)		

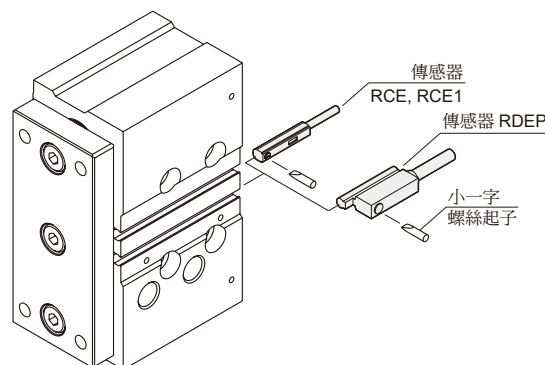
* 產品注意事項 (安裝前閱讀), 請參 4-12 頁。

標準行程表

型式 (軸承種類)	內徑	行程 (mm)															
		10	20	25	30	40	50	75	100	125	150	175	200	250	300	350	400
MCGS-03 MCGS-07 (滑動軸承)	$\phi 12$																
	$\phi 16$																
	$\phi 20$																
	$\phi 25$																
	$\phi 32^*$																
	$\phi 40$																
	$\phi 50$																
MCGS-23 MCGS-27 (線性滾珠軸承)	$\phi 12$																
	$\phi 16$																
	$\phi 20$																
	$\phi 25$																
	$\phi 32^*$																
	$\phi 40$																
	$\phi 50$																

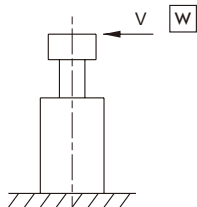
- * 缸徑 $\phi 32$ 者其最短的標準行程為 25mm。
- * 屬中間行程者, 用大於其之規格之本體於活塞上加一墊塊。
- * 可調空氣緩衝型承製時, 請洽業務人員。

傳感器安裝

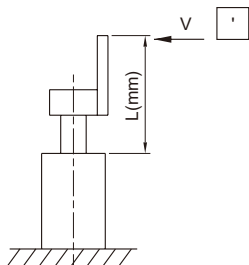


橫荷重圖表

作阻擋使用時的容許性能



請注意：線性滾珠軸承式之導桿缸，不適於當阻擋用途



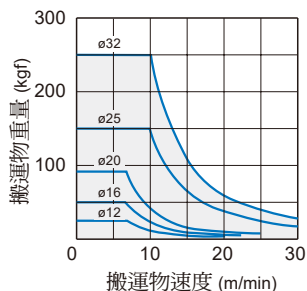
$$W = W' \times \frac{L}{\ell}$$

對於在連結塊上，固定一檔板使時，請依據下式關係，將 W' 換算成 W 當量值。

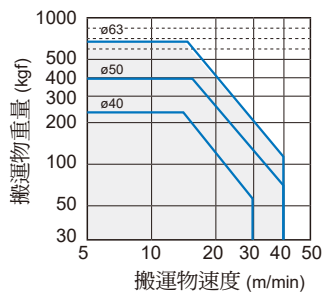
W: 換算出的 W 當量值，仍須符合上述搬運物重量—速度關係圖。

容許阻擋能力表

MCGS-03/07... 行程 30 $\phi 12 \sim \phi 32$

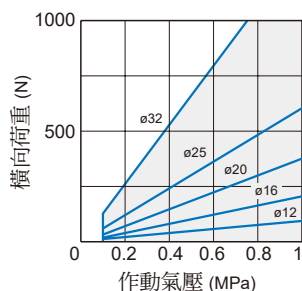


MCGS-03/07... 行程 25 $\phi 40 \sim \phi 63$



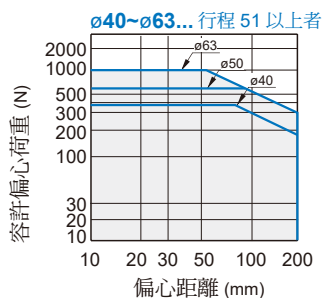
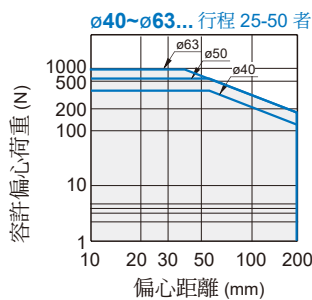
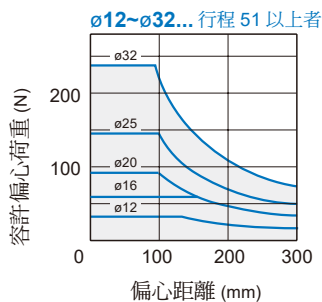
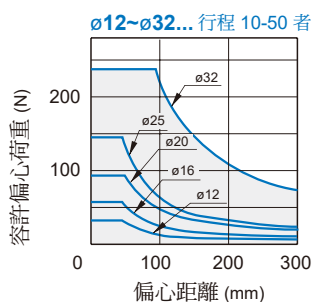
常用橫荷重表

MCGS-03/07... 行程 30



滑動軸承

MCGS-03/07



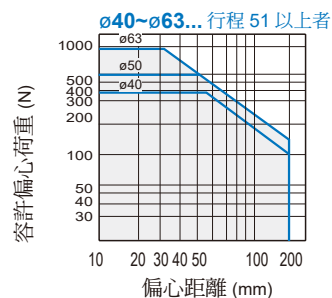
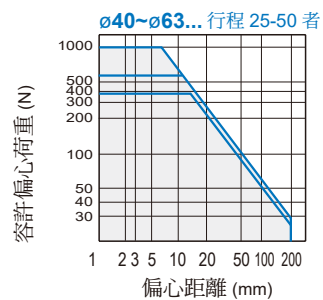
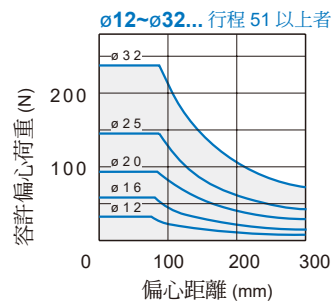
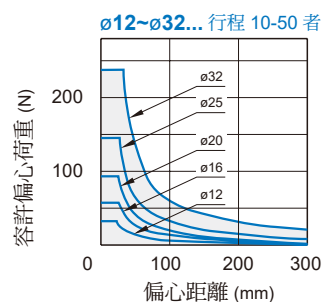
舉起型使用之偏心荷重

作業起使用時的容許偏心荷重 (考慮作動氣壓 0.5 MPa 情況時)

圖示 W 表氣缸作動時，距離導桿中心 L(mm) 處，容許因動態所產生的荷重值。

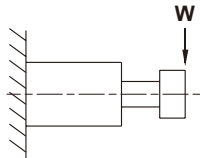
線性滾珠軸承

MCGS-23/27



單位: N

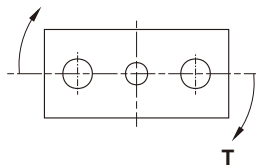
橫荷重圖表 容許橫向荷重



考慮驅動氣缸過程時，於導桿端部，所能承受，因動態所產生的最大荷重（指垂直於導桿軸心線的荷重）。

氣缸	軸承種類	行程 (mm)															
		10	20	25	30	40	50	75	100	125	150	175	200	250	300	350	400
$\phi 12$	滑動軸承	31	24	—	19	16	13	37	31	15	13	12	10	9	—	—	—
	線性滾珠軸承	23	17	—	14	34	30	23	19	12	11	9	8	6	—	—	—
$\phi 16$	滑動軸承	50	39	—	32	27	24	54	45	27	24	21	19	16	—	—	—
	線性滾珠軸承	36	29	—	24	59	52	40	33	20	17	15	13	10	—	—	—
$\phi 20$	滑動軸承	—	51	—	44	39	35	54	46	74	66	59	54	28	24	21	19
	線性滾珠軸承	—	43	—	36	98	87	69	57	46	40	36	32	32	27	23	20
$\phi 25$	滑動軸承	—	68	—	59	52	46	72	61	98	88	79	72	53	46	41	37
	線性滾珠軸承	—	67	—	56	148	132	105	87	70	62	55	50	42	36	30	27
$\phi 32$	滑動軸承	—	—	165	—	—	129	106	90	138	123	111	101	88	77	68	61
	線性滾珠軸承	—	—	104	—	—	74	165	138	114	100	90	81	66	56	48	42
$\phi 40$	滑動軸承	—	—	203	—	—	164	182	159	142	127	190	174	150	132	118	106
	線性滾珠軸承	—	—	113	—	—	78	129	106	130	114	106	95	78	67	58	50
$\phi 50$	滑動軸承	—	—	296	—	—	245	273	241	216	195	190	174	150	132	118	106
	線性滾珠軸承	—	—	120	—	—	83	178	148	148	129	106	95	78	67	58	50
$\phi 63$	滑動軸承	—	—	296	—	—	245	273	241	216	195	—	—	—	—	—	—
	線性滾珠軸承	—	—	117	—	—	81	176	145	145	126	—	—	—	—	—	—

容許旋轉扭矩

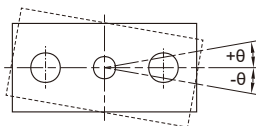


考慮驅動氣缸過程時，於導桿端部所能承受，因動態所產生的最大扭矩

單位: N.m

氣缸	軸承種類	行程 (mm)															
		10	20	25	30	40	50	75	100	125	150	175	200	250	300	350	400
$\phi 12$	滑動軸承	0.64	0.48	—	0.39	0.32	0.28	0.75	0.63	0.15	0.13	0.12	0.11	0.09	—	—	—
	線性滾珠軸承	0.47	0.35	—	0.29	0.71	0.62	0.40	0.38	0.13	0.11	0.09	0.08	0.07	—	—	—
$\phi 16$	滑動軸承	1.14	0.90	—	0.74	0.63	0.55	1.23	1.04	0.31	0.27	0.24	0.22	0.18	—	—	—
	線性滾珠軸承	0.84	0.66	—	0.54	1.35	1.19	0.93	1.76	0.23	0.19	0.17	0.15	0.12	—	—	—
$\phi 20$	滑動軸承	—	1.14	—	1.21	1.07	0.95	1.49	1.25	2.03	1.81	1.63	1.48	0.37	0.32	0.29	0.26
	線性滾珠軸承	—	1.19	—	0.99	2.69	2.40	1.89	1.56	1.26	1.10	0.98	0.88	0.43	0.36	0.31	0.27
$\phi 25$	滑動軸承	—	2.19	—	1.88	1.65	1.47	2.31	1.94	3.15	2.80	2.52	2.30	0.85	0.74	0.66	0.59
	線性滾珠軸承	—	2.14	—	1.79	4.74	4.22	3.36	2.78	2.25	1.98	1.76	1.59	0.68	0.57	0.49	0.42
$\phi 32$	滑動軸承	—	—	6.61	—	—	5.16	4.23	3.59	5.52	4.93	4.45	4.06	1.72	1.50	1.33	1.20
	線性滾珠軸承	—	—	4.17	—	—	2.95	6.60	5.52	4.56	4.02	3.59	3.24	1.29	1.09	0.94	0.82
$\phi 40$	滑動軸承	—	—	7.00	—	—	5.66	6.27	5.48	4.87	4.38	5.21	4.79	4.13	3.63	3.23	2.92
	線性滾珠軸承	—	—	5.24	—	—	4.25	7.19	6.33	7.81	7.11	2.93	2.61	2.16	1.83	1.58	1.39
$\phi 50$	滑動軸承	—	—	13.0	—	—	10.8	12.0	10.6	9.50	8.60	5.88	5.41	4.66	4.09	3.65	3.29
	線性滾珠軸承	—	—	7.02	—	—	5.76	12.3	10.9	11.2	10.2	3.30	2.94	2.43	2.06	1.78	1.57
$\phi 63$	滑動軸承	—	—	14.7	—	—	12.1	13.5	12.0	10.7	9.69	—	—	—	—	—	—
	線性滾珠軸承	—	—	7.77	—	—	3.35	13.7	12.2	12.5	11.4	—	—	—	—	—	—

不迴轉精度

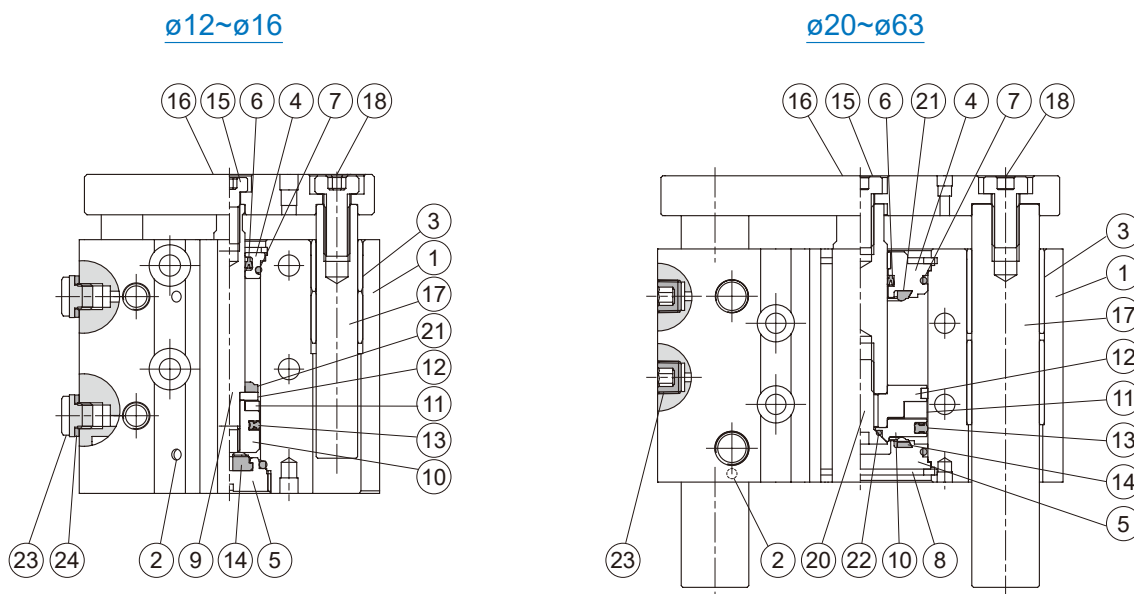


- 此精度值 θ 是以活塞桿為中心的偏擺角度作表示
- 此精度值 θ 忽略之導桿本身的撓度情況

氣缸內徑	軸承種類	不迴轉精度
		θ
$\phi 12$	滑動軸承	$\pm 0.09^\circ$
	線性滾珠軸承	$\pm 0.06^\circ$
$\phi 16$	滑動軸承	$\pm 0.08^\circ$
	線性滾珠軸承	$\pm 0.06^\circ$
$\phi 20$	滑動軸承	$\pm 0.08^\circ$
	線性滾珠軸承	$\pm 0.03^\circ$
$\phi 25$	滑動軸承	$\pm 0.07^\circ$
	線性滾珠軸承	$\pm 0.05^\circ$
$\phi 32$	滑動軸承	$\pm 0.07^\circ$
	線性滾珠軸承	$\pm 0.03^\circ$
$\phi 40$	滑動軸承	$\pm 0.06^\circ$
	線性滾珠軸承	$\pm 0.08^\circ$
$\phi 50$	滑動軸承	$\pm 0.05^\circ$
	線性滾珠軸承	$\pm 0.06^\circ$
$\phi 63$	滑動軸承	$\pm 0.05^\circ$
	線性滾珠軸承	$\pm 0.06^\circ$

MCGS-03 內部構造及主要零件

迷你雙導桿氣壓缸



主要零件材質

No.	內徑名稱	12	16	20	25	32	40	50	63	數量	修理包 (內含)	
1	本體	鋁合金								1		
2	封氣鋼珠	不銹鋼								1~3		
3	滑動軸承	銅合金						軸承合金		4		
4	前蓋	鋁合金								1		
5	後蓋	鋁合金	碳鋼			鋁合金				1		
6	活塞桿密封環	NBR								1	●	
7	缸蓋墊片	NBR								2	●	
8	止動環	彈簧鋼								2		
9	活塞桿	不銹鋼			碳鋼					1		
10	活塞	鋁合金								1		
11	磁性環	磁石材								1		
12	磁性環固定座	不銹鋼					鋁合金			1		
13	活塞密封環	NBR								1	●	
14	緩衝墊片	NBR								1	●	
15	六角承窩螺栓	工具鋼 SCM								1		
16	連接塊	碳鋼								1		
17	引導桿	碳鋼								2		
18	固定螺絲	工具鋼 SCM								2		
19	活塞桿襯套	—					軸承合金			1		
20	活塞螺栓	—					工具鋼 SCM			1		
21	前緩衝墊片	NBR								1	●	
22	活塞墊片	—					NBR			1	●	
23	塞頭螺絲	銅合金	碳鋼 (*)					—			2	
24	塞頭墊片	PET	—					—			2	

* 當配管口為 G 牙時，為銅合金。

修理包 / 訂購代號

內徑	修理包
ø12	PS-MCGS-12
ø16	PS-MCGS-16
ø20	PS-MCGS-20
ø25	PS-MCGS-25
ø32	PS-MCGS-32
ø40	PS-MCGS-40
ø50	PS-MCGS-50
ø63	PS-MCGS-63

重量表

單位：g

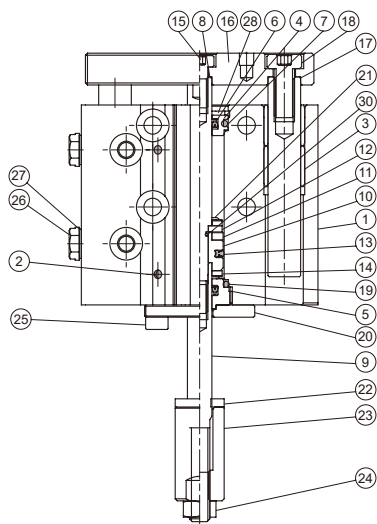
型號	基本重量 MCGS-03	行程 5mm MCGS-03
內徑		
ø12	191	21
ø16	283	28
ø20	450	45
ø25	670	63
ø32	1,210	90
ø40	1,474	88
ø50	2,540	140
ø63	3,295	151

MCGS-07 內部構造及主要零件

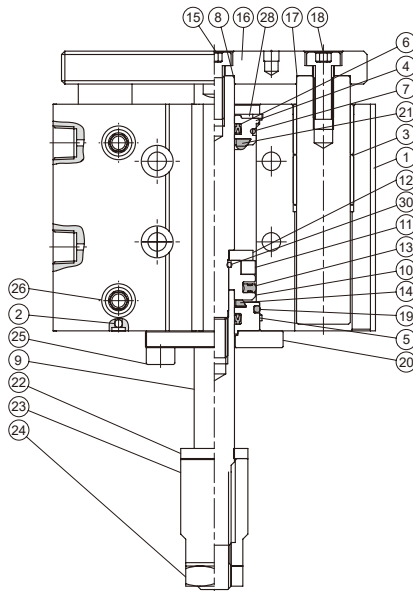
迷你雙導桿氣壓缸



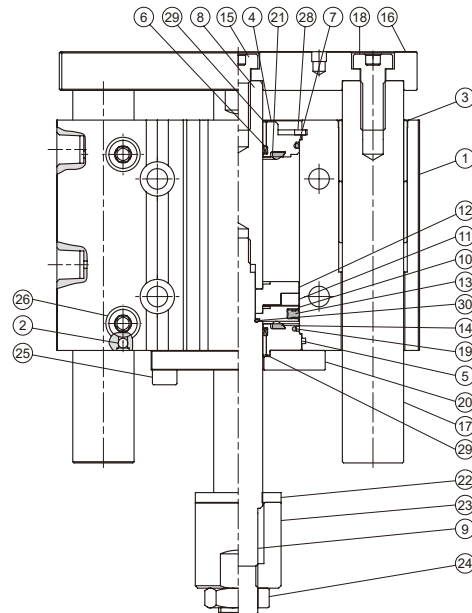
ø12~ø16



ø20~ø32



ø40~ø63



主要零件材質

No.	內徑 名稱	12	16	20	25	32	40	50	63	數量	修理包 (內含)	
1	本體	鋁合金								1		
2	封氣鋼珠	不銹鋼								1~3		
3	滑動軸承	銅合金				軸承合金				4		
4	前蓋 #1	鋁合金								1		
5	前蓋 #2	鋁合金								1		
6	活塞桿密封環	NBR								2	●	
7	O 型環 #1	NBR								1	●	
8	活塞桿 #1	不銹鋼	碳鋼								1	
9	活塞桿 #2	不銹鋼	碳鋼								1	
10	活塞	鋁合金								1		
11	磁性環	磁石材								1		
12	磁性環固定座	不銹鋼				鋁合金				1		
13	活塞桿密封環	NBR								1	●	
14	後緩衝墊片	NBR								1	●	
15	短頭六角承窩螺栓	工具鋼 SCM								1		
16	連接塊	碳鋼								1		
17	引導桿	碳鋼								2		
18	短頭六角承窩螺栓	工具鋼 SCM								2		
19	O 型環 #2	NBR								1	●	
20	FBC 板	碳鋼								1		
21	前緩衝墊片	NBR								1	●	
22	墊片	PU								1		
23	可調螺帽	碳鋼								1		
24	六角螺帽	碳鋼								1		
25	六角承窩螺栓	不銹鋼	工具鋼 SCM								2	
26	塞頭螺絲	銅合金	碳鋼 (*)								2	
27	塞頭墊片	PET	—								2	
28	扣環	彈簧鋼								1		
29	襯套	—				軸承合金				2		
30	活塞墊片	NBR								1	●	

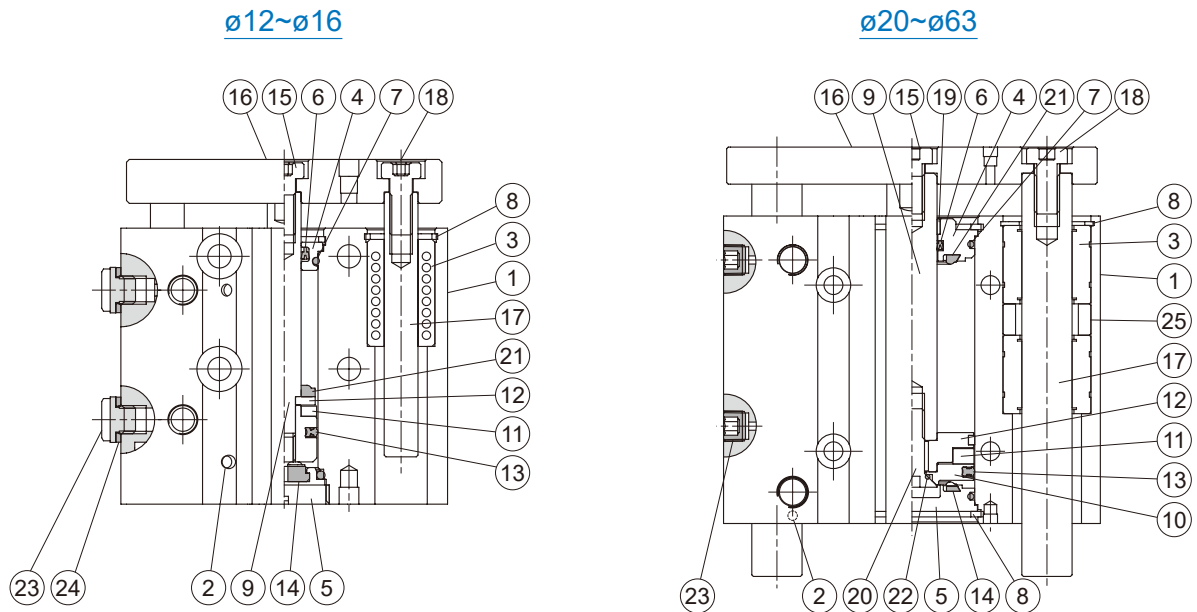
修理包 / 訂購代號

內徑	修理包
ø12	PS-MCGS-2-12
ø16	PS-MCGS-2-16
ø20	PS-MCGS-2-20
ø25	PS-MCGS-2-25
ø32	PS-MCGS-2-32
ø40	PS-MCGS-2-40
ø50	PS-MCGS-2-50
ø63	PS-MCGS-2-63

* 當配管口為 G 牙時，為銅合金。

MCGS-23 內部構造及主要零件

迷你雙導桿氣壓缸



主要零件材質

No.	內徑名稱	12	16	20	25	32	40	50	63	數量	修理包 (內含)	
1	本體	鋁合金								1		
2	封氣鋼珠	不銹鋼								1~3		
3	線性滾珠軸承	—								2 or 4		
4	前蓋	鋁合金								1		
5	後蓋	(*1)	碳鋼			鋁合金				1		
6	活塞桿密封環	NBR								1	●	
7	缸蓋墊片	NBR								2	●	
8	止動環	彈簧鋼								2		
9	活塞桿	不銹鋼			碳鋼					1		
10	活塞	鋁合金								1		
11	磁性環	磁石材								1		
12	磁性環固定座	不銹鋼			鋁合金					1		
13	活塞密封環	NBR								1	●	
14	緩衝墊片	NBR								1	●	
15	六角承窩螺絲	工具鋼 SCM								1		
16	連接塊	碳鋼								1		
17	引導桿	特殊鋼								2		
18	固定螺絲	工具鋼 SCM								2		
19	活塞桿襯套	—			軸承合金					1		
20	活塞螺絲	—			工具鋼 SCM					1		
21	前緩衝墊片	NBR								1	●	
22	活塞墊片	—			NBR					1	●	
23	塞頭螺絲	銅合金	碳鋼 (*2)								2	
24	塞頭墊片	PET	—								2	
25	軸環 (*3)	鋁合金	碳鋼								2	

*1. 鋁合金 *2. 當配管口為 G 牙時，為銅合金。 *3. 使用行程為 101 或以上。

修理包 / 訂購代號

內徑	修理包
ø12	PS-MCGS-12
ø16	PS-MCGS-16
ø20	PS-MCGS-20
ø25	PS-MCGS-25
ø32	PS-MCGS-32
ø40	PS-MCGS-40
ø50	PS-MCGS-50
ø63	PS-MCGS-63

重量表

單位: g

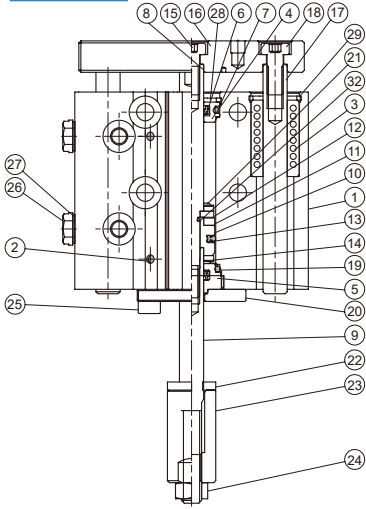
型號	基本重量 MCGS-23	行程 5mm MCGS-23
內徑		
ø12	211	18
ø16	260	30
ø20	470	45
ø25	740	60
ø32	1,170	85
ø40	1,300	98
ø50	2,360	150
ø63	3,010	168

MCGS-27 內部構造及主要零件

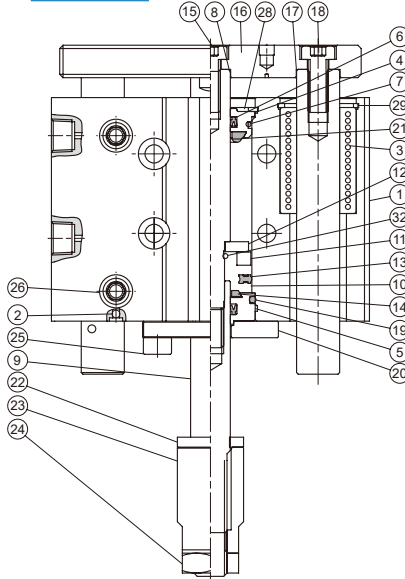
迷你雙導桿氣壓缸



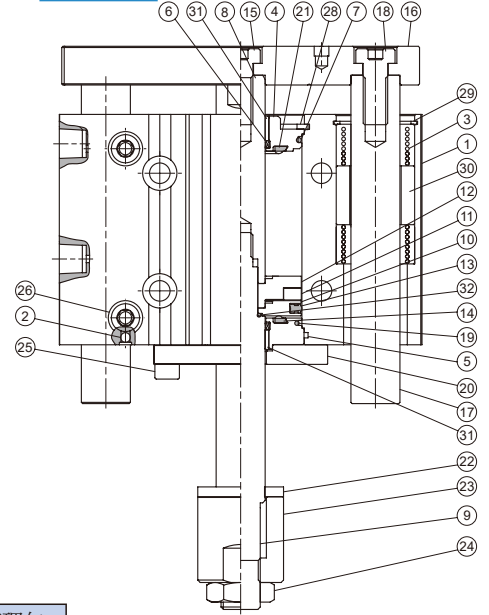
ø12~ø16



ø20~ø32



ø40~ø63



主要零件材質

No.	內徑 名稱	12	16	20	25	32	40	50	63	數量	修理包 (內含)	
1	本體	鋁合金								1		
2	封氣鋼珠	不銹鋼								1~3		
3	線性滾珠軸承	—								2 or 4		
4	前蓋 #1	鋁合金								1		
5	前蓋 #2	鋁合金								1		
6	活塞桿密封環	NBR								2	●	
7	O 型環 #1	NBR								1	●	
8	活塞桿 #1	不銹鋼	碳鋼								1	
9	活塞桿 #2	不銹鋼	碳鋼								1	
10	活塞	鋁合金								1		
11	磁性環	磁石材								1		
12	磁性環固定座	不銹鋼				鋁合金				1		
13	活塞桿密封環	NBR								1	●	
14	後緩衝墊片	NBR								1	●	
15	短頭六角承窩螺栓	工具鋼 SCM								1		
16	連接塊	碳鋼								1		
17	引導桿	特殊鋼								2		
18	短頭六角承窩螺栓	工具鋼 SCM								2		
19	O 型環 #2	NBR								1	●	
20	FBC 板	碳鋼								1		
21	前緩衝墊片	NBR								1	●	
22	墊片	PU								1		
23	可調螺帽	碳鋼								1		
24	六角螺帽	碳鋼								1		
25	六角承窩螺栓	不銹鋼	工具鋼 SCM								2	
26	塞頭螺絲	銅合金	碳鋼 (*2)								2	
27	塞頭墊片	PET	—								2	
28	扣環 #1	彈簧鋼								1		
29	扣環 #2	彈簧鋼								2		
30	軸環 (*1)	鋁合金	碳鋼								2	
31	襯套	—				軸承合金				2		
32	活塞墊片	NBR								1	●	

修理包 / 訂購代號

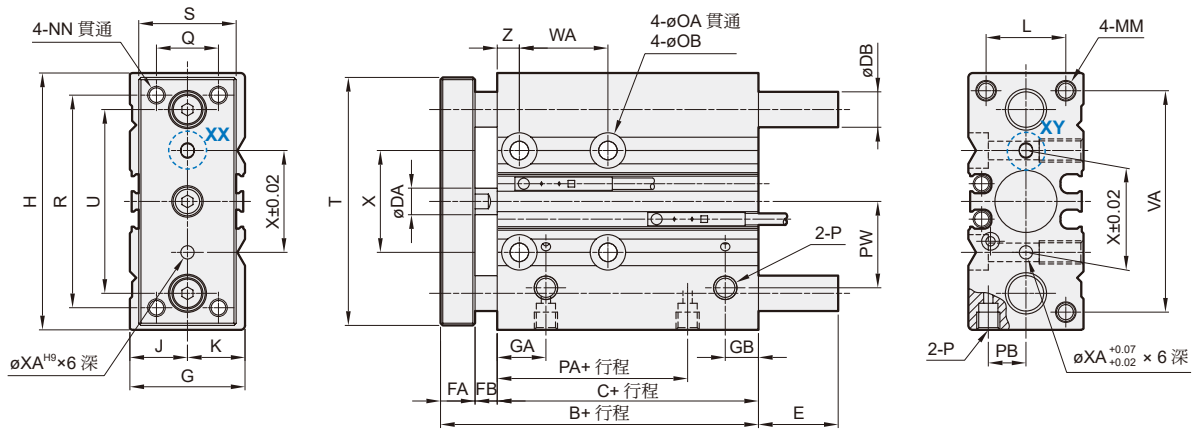
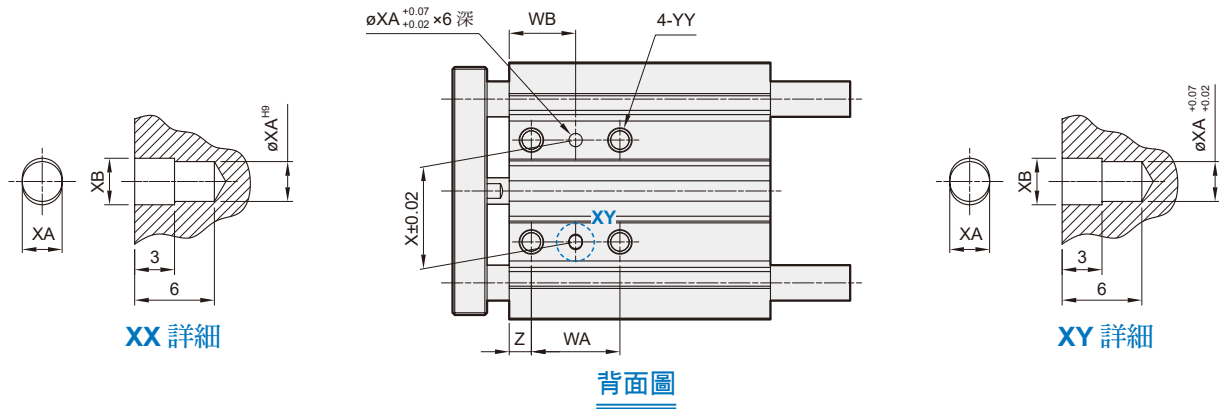
內徑	修理包
ø12	PS-MCGS-2-12
ø16	PS-MCGS-2-16
ø20	PS-MCGS-2-20
ø25	PS-MCGS-2-25
ø32	PS-MCGS-2-32
ø40	PS-MCGS-2-40
ø50	PS-MCGS-2-50
ø63	PS-MCGS-2-63

*1. 使用行程為 101 或以上。

*2. 當配管口為 G 牙時，為銅合金。

MCGS-03/23 外觀尺寸 $\phi 12\sim\phi 32$

迷你雙導桿氣壓缸



MCGS-03 / MCGS-23

代號 內徑	B	C	DA	DB		FA	FB	G	GA	GB	H	J	K	L	MM	NN	OA	OB	P	PA	PB
				03型	23型																
12	42	29	6	8	6	8	5	26	11	15 ^(*1)	58	13	13	18	M4×0.7×10 深	M4×0.7	4.3	8.0×4.5 深	M5×0.8	14	8.5
16	46	33	8	10	8	8	5	30	11	18 ^(*2)	64	15	15	22	M5×0.8×12 深	M5×0.8	4.3	8.0×4.5 深	M5×0.8	15	10.0
20	53	37	10	12	10	10	6	36	10.5	8.5	85	17	19	24	M5×0.8×13 深	M5×0.8	5.2	9.5×5.5 深	Rc1/8	12.5	11.5
25	53.5	37.5	12	16	13	10	6	42	11.5	9	96	21	21	30	M6×1.0×15 深	M6×1.0	5.2	9.5×5.5 深	Rc1/8	12.5	13.5
32	59.5	37.5	16	20	16	12	10	51	12.5	9	116	26	25	34	M8×1.25×20 深	M8×1.25	6.6	11.0×7.5 深	Rc1/8	7	16.0

代號 內徑	PW	Q	R	S	T	U	VA	X	XA	XB	YY	Z
12	18	14	48	22	56	41.5	50	23	3	3.5	M5×0.8×10 深	5
16	19	16	54	25	62	46	56	24	3	3.5	M5×0.8×10 深	5
20	25	18	70	30	81	55	72	28	3	3.5	M6×1.0×12 深	17
25	28.5	26	78	38	91	65	82	34	4	4.5	M6×1.0×12 深	17
32	34	30	96	44	110	80	98	42	4	4.5	M8×1.25×16 深	21

代號 內徑	WA					WB				
	~39st	40~100st	125~200st	201st~300st	301st~	~39st	40~100st	125~200st	201~300st	301st~
12	20	40	110	200	—	15	25	60	105	—
16	24	44	110	200	—	17	27	60	105	—
20	24	44	120	200	300	29	39	77	117	167
25	24	44	120	200	300	29	39	77	117	167

代號 內徑	WA					WB				
	25~49st	50~100st	125~200st	201st~300st	301st~	25~49st	50~100st	125~200st	201~300st	301st~
32	24	48	124	200	300	33	45	83	121	171

MCGS-03

代號 內徑	E		
	10~50st	51~100st	101st~
	12	—	18.5
16	—	18.5	49
	10~50st	51~200st	201st~
20	—	31.5	69
25	—	31.5	68.5
32	37.5	42.5	80.5

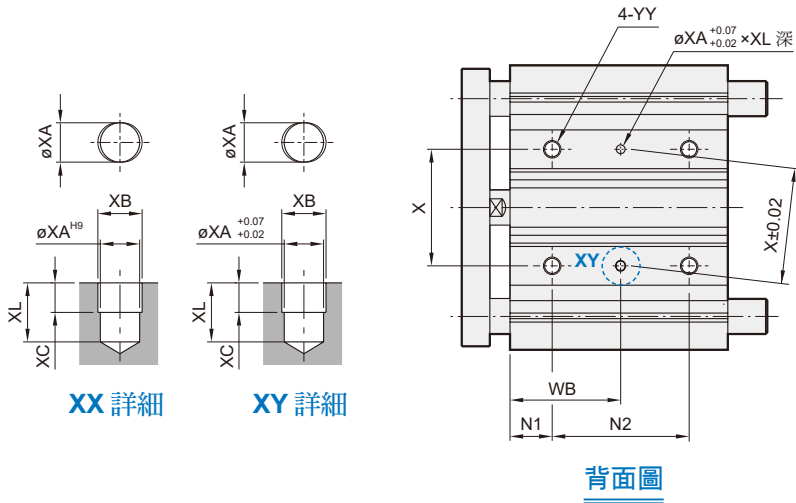
MCGS-23

代號 內徑	E			
	10~30st	31~100st	101st~	
	12	1	13	43
16	3	19	49	
	20~30st	31~100st	101~200st	201st~
20	10	27	51	69
25	16	32	51	68.5
32	21.5	38.5	58.5	80.5

*1. 行程為 19 以下時，GB=7.5。
*2. 行程為 19 以下時，GB=9。

MCGS-03/23 外觀尺寸 $\phi 40\sim\phi 63$

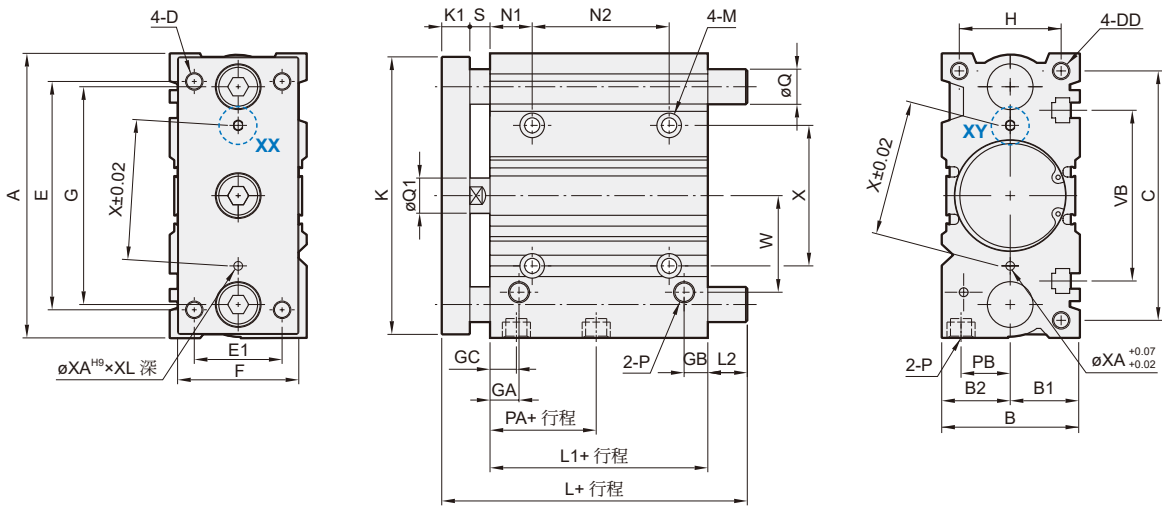
迷你雙導桿氣壓缸



T 溝詳細

T 溝尺寸

代號 內徑	a	b	c	d	e
40	6.5	10.5	5.5	4	11
50	8.5	13.5	7.5	4.5	13.5
63	11	17.8	10	7	18.5



MCGS-03 / MCGS-23

代號 內徑	A	B	B1	B2	C	D	DD	E	E1	F	G	GA	GB	GC	H	K	K1	L1	M	N1	P
40	120	54	27	27	106	M8×1.25	M8×1.25×20 深	104	30	44	86	14	10	14	40	118	12	44	φ6.8 貫通, φ11×7.5 深	22	Rc1/8
50	148	64	32	32	130	M10×1.5	M10×1.5×22 深	130	40	60	110	14	11	12	46	146	16	44	φ8.6 貫通, φ14×9 深	24	Rc1/4
63	162	78	39	39	142	M10×1.5	M10×1.5×22 深	130	50	70	124	16.5	13.5	16.5	58	158	16	49	φ8.6 貫通, φ14×9 深	24	Rc1/4

代號 內徑	PA	PB	Q1	S	VB	W	X	XA	XB	XC	XL	YY	N2				WB					
													25st	50,75,100st	101st~200st	201~300st	301~400st	25st	50,75,100st	101st~200st	201~300st	301~400st
40	13	18	16	10	72	38	50	φ4	4.5	3	6	M8×1.25×16 深	24	48	124	200	300	34	46	84	122	172
50	9	21.5	20	12	92	47	66	φ5	6	4	8	M10×1.5×20 深	24	48	124	200	300	36	48	86	124	174
63	14	28	20	12	110	55	80	φ5	6	4	8	M10×1.5×20 深	28	52	128	—	—	38	50	88	—	—

MCGS-03

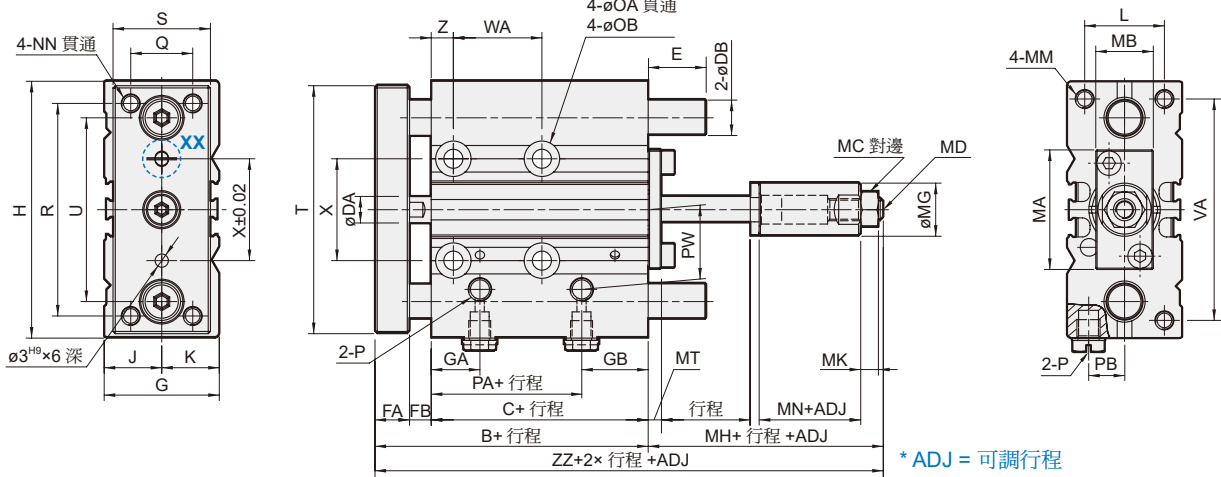
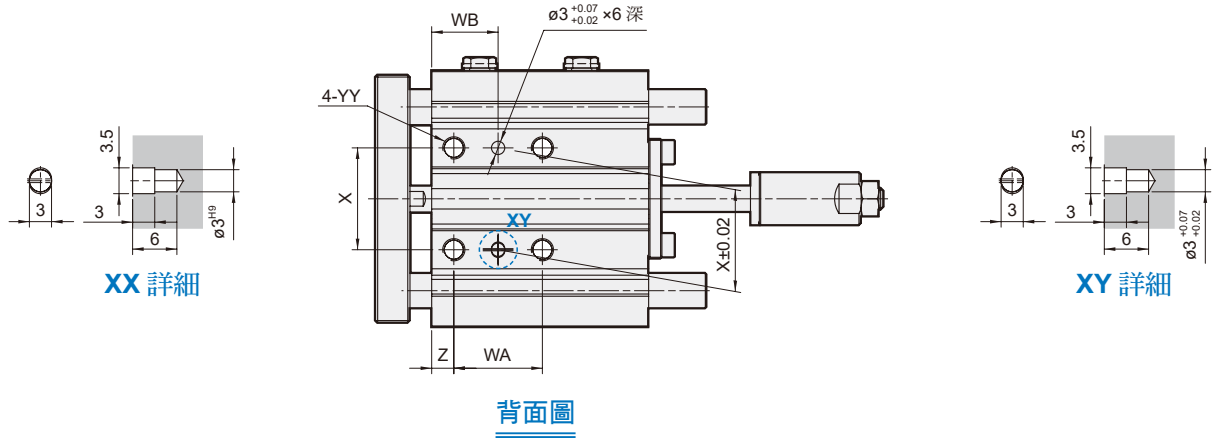
代號 內徑	L		L2			Q
	25,50st	51st~	25,50st	51~200st	201~400st	
40	97	102	31	36	63.5	φ20
50	106.5	118	34.5	46	78.5	φ25
63	106.5	118	29.5	41	—	φ25

MCGS-23

代號 內徑	L			L2				Q
	25,50st	75,100st	101st~	25,50st	75,100st	101~200st	201~400st	
40	81	98	118	15	32	52	72.5	φ16
50	93	114	134	21	42	62	87.5	φ20
63	93	114	134	16	37	57	—	φ20

MCGS-07/27 外觀尺寸 $\phi 12 \sim \phi 20$

迷你雙導桿氣壓缸



MCGS-07 / MCGS-27

代號 內徑	B	C	DA	DB		FA	FB	G	GA	GB	H	J	K	L	MA	MB	MC	MD	MG	MH	MK	MN	MM	MT
				07 型	27 型																			
12	42	29	6	8	6	8	5	26	11	15 ^(*1)	58	13	13	18	27	13	8	M5×0.8	12	23	4	13	M4×0.7×10 深	3
16	46	33	8	10	8	8	5	30	11	18 ^(*2)	64	15	15	22	28	16	10	M6×1.0	15	26	5	15	M5×0.8×12 深	3
20	53	37	10	12	10	10	6	36	10.5	8.5	85	17	19	24	33	22	13	M8×1.25	20	26	5	12	M5×0.8×13 深	4

代號 內徑	NN	OA	OB	P	PA	PB	PW	Q	R	S	T	U	VA	X	YY	Z	ZZ
12	M4×0.7	4.3	8×4.5 深	M5×0.8	14	8.5	18	14	48	22	56	41.5	50	23	M5×0.8×10 深	5	65
16	M5×0.8	4.3	8×4.5 深	M5×0.8	15	10.0	19	16	54	25	62	46	56	24	M5×0.8×10 深	5	72
20	M5×0.8	5.2	9.5×5.5 深	Rc1/8	12.5	11.5	25	18	70	30	81	55	72	28	M6×1.0×12 深	17	79

MCGS-07

代號 內徑	WA				WB					
	10~39st	40~100st	125~200st	201st~300st	10~39st	40~100st	125~200st	201~300st		
12	20	40	110	200	15	25	60	105		
16	~39st	40~100st	125~200st	201st~300st	~39st	40~100st	125~200st	201st~300st		
	24	44	110	200	17	27	60	105		
20	~39st	40~100st	125~200st	201st~300st	301st~	~39st	40~100st	125~200st	201st~300st	301st~
	24	44	120	200	300	29	39	77	117	167

代號 內徑	E		
	~50st	51~100st	101st~
12	0	18.5	43
16	10~50st	51~100st	101st~
	0	18.5	49
20	~50st	51~200st	201st~
	0	31.5	69

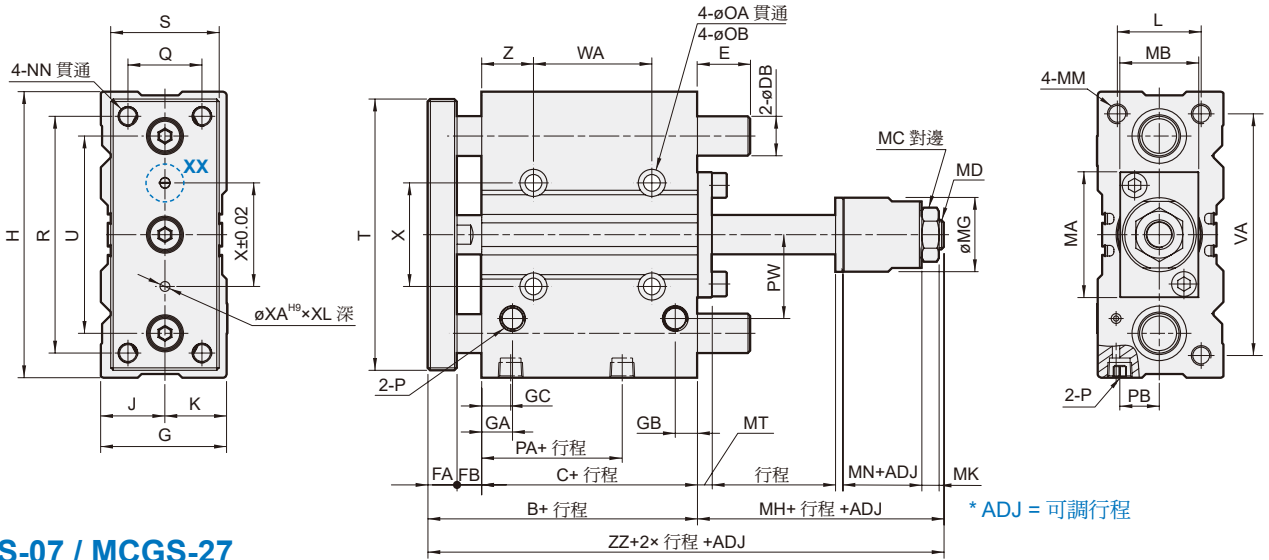
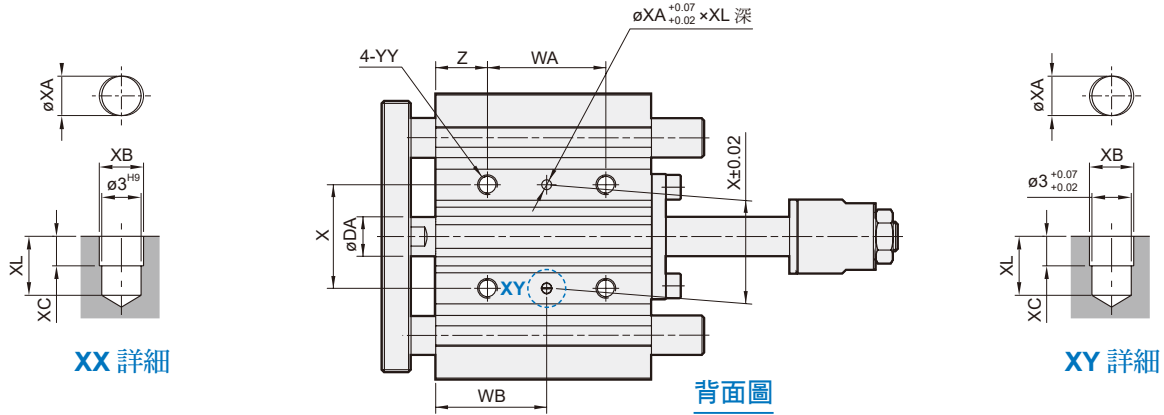
MCGS-27

代號 內徑	E			
	~30st	31~100st	101st~	
12	1	13	43	
16	10~30st	31~100st	101st~	
	3	19	49	
20	20~30st	31~100st	101~200st	201st~
	10	27	51	69

*1. 行程為 19 以下時，GB=7.5。
*2. 行程為 19 以下時，GB=9。

MCGS-07/27 外觀尺寸 $\phi 25 \sim \phi 63$

迷你雙導桿氣壓缸



MCGS-07 / MCGS-27

代號 內徑	B	C	DA	DB		FA	FB	G	GA	GB	GC	H	J	K	L	MA	MB	MC	MD	MG	MH	MK	MN	MM	MT
				07 型	27 型																				
25	53.5	37.5	12	16	13	10	6	42	11.5	9	11.5	96	21	21	30	41	25	17	M10×1.25	20	27	6	12	M6×1.0×15 深	5
32	59.5	37.5	16	20	16	12	10	51	12.5	9	12.5	116	26	25	34	51	32	19	M12×1.25	30	30	7	12	M8×1.25×20 深	6
40	66	44	16	20	16	12	10	54	14	10	14	120	27	27	40	60	32	19	M12×1.25	30	30	7	12	M8×1.25×20 深	6
50	72	44	20	25	20	16	12	64	14	11	12	148	32	32	46	71	38	24	M16×1.5	35	38	8	15	M10×1.5×22 深	8
63	77	49	20	25	20	16	12	78	16.5	13.5	16.5	162	39	39	58	84	50	24	M16×1.5	35	38	8	15	M10×1.5×22 深	8

代號 內徑	NN	OA	OB	P	PA	PB	PW	Q	R	S	T	U	VA	X	XA	XB	XC	XL	YY	Z	ZZ
25	M6×1.0	5.2	9.5×5.5 深	Rc1/8	12.5	13.5	28.5	26	78	38	91	65	82	34	4	4.5	3	6	M6×1.0×12 深	17	80.5
32	M8×1.25	6.6	11×7.5 深	Rc1/8	7	16	34	30	96	44	110	80	98	42	4	4.5	3	6	M8×1.25×16 深	21	89.5
40	M8×1.25	6.8	11×7.5 深	Rc1/8	13	18	38	30	104	44	118	86	106	50	4	4.5	3	6	M8×1.25×16 深	22	96
50	M10×1.5	8.6	14×9 深	Rc1/4	9	21.5	47	40	130	60	146	110	130	66	5	6	4	8	M10×1.5×20 深	24	110
63	M10×1.5	8.6	14×9 深	Rc1/4	14	28	55	50	130	70	158	124	142	80	5	6	4	8	M10×1.5×20 深	24	115

代號 內徑	WA					WB						
	~39st	40~100st	125~200st	201st~300st	301st~	~39st	40~100st	125~200st	201~300st	301st~		
25	24	44	120	200	300	29	39	77	117	167		
32	~49st	50~100st	125~200st	201st~300st	301st~	~49st	50~100st	125~200st	201st~300st	301st~		
	24	48	124	200	300	33	45	83	121	171		
40	~49st	50~69st	70~100st	125~200st	201st~300st	301st~	~49st	50~69st	70~100st	125~200st	201st~300st	301st~
	24	48	48	124	200	300	34	46	46	84	122	172
50	~49st	50~69st	70~100st	125~200st	201st~300st	301st~	~49st	50~69st	70~100st	125~200st	201st~300st	301st~
	24	48	48	124	200	300	36	48	48	86	124	174
63	~49st	50~100st	125st~				~49st	50~100st	125st~			
	28	52	128			38	50	88				

MCGS-07

代號 內徑	E		
	~50st	51~200st	201st~
25	0	31.5	68.5
32	37.5	42.5	80.5
40	31	36	63.5
50	34.5	46	78.5
63	~50st	51st~	
	29.5	41	

MCGS-27

代號 內徑	E			
	20~30st	31~100st	101~200st	201st~
25	16	32	51	68.5
	20~50st	51~100st	101~200st	201st~
32	21.5	38.5	58.5	80.5
	~69st	70~100st	101~200st	201st~
40	15	32	52	72.5
	20~50st	51~100st	101~200st	201st~
50	21	42	62	87.5
	~69st	70~100st	101st~	
63	16	37	57	
	20~50st	51~100st	101st~	