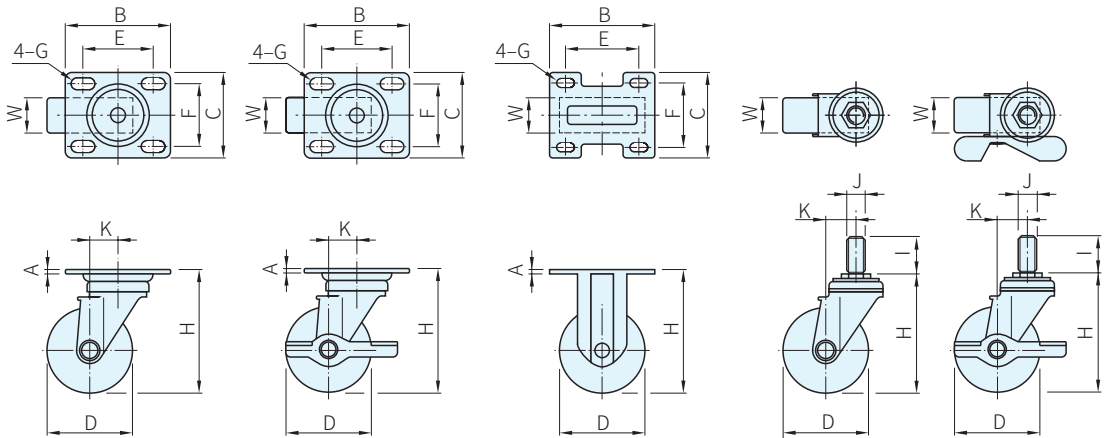


腳架		輪軸	輪子
材質	處理	型式	材質
鋼	鍍鋅	套筒	塑膠(P)(黑)



活動輪

側剎輪

固定輪

螺絲活動輪

螺絲側剎輪

Type	品號	輪子材質	D	W	A	B	C	E	F	G	H
活動輪	5579.3175	P	75	32	4	96	70	73	44	9×12	106
側剎輪	5579.3275										
固定輪	5579.3375										
螺絲活動輪	5579.3475										
螺絲側剎輪	5579.3575										

Type	品號	I	J	偏芯 K	載重量 (N)	質量 (g)	庫存
活動輪	5579.3175	-	-	28	750	630	•
側剎輪	5579.3275			-		650	•
固定輪	5579.3375			-		500	•
螺絲活動輪	5579.3475	32	M12	28		720	•
螺絲側剎輪	5579.3575					750	•

Te. 技術資料

· 請參考本單元(腳輪的選擇)

Ps. 備註

· 1N=0.101972Kgf

訂貨： - 交期： 天

5579.3175 - P