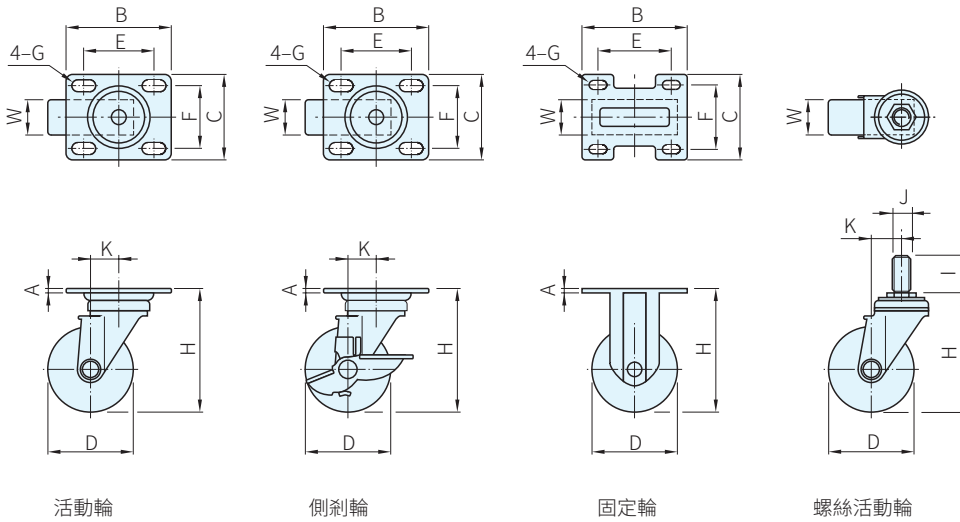


腳架		輪軸	輪子
材質	處理	型式	材質
鋼	鍍鋅	套筒	鑄鐵(C)(黑)
		滾針培林	尼龍(N))(黑)



Type	品號	輪子 材質	D	W	A	B	C	E	F	G	H	I	J	偏芯K	載重量 (N)	質量 (g)	庫存
活動輪	5577.3110	C	75	32	4	96	70	73	44	9×12	106	-	-	28	880	1150	·
側剎輪	5577.3210															1250	·
固定輪	5577.3310															850	·
活動輪	5577.2521	N	62	48	-	-	-	-	-	-	88	32	M12	28	1000	880	·
側剎輪	5577.2523															1570	·
固定輪	5577.2525															1570	·
螺絲活動輪	5577.2522															710	·

Te. 技術資料

· 請參考本單元(腳輪的選擇)

訂貨： - 交期：

5577.2521 - N

Ps. 備註

· 1N=0.101972Kgf