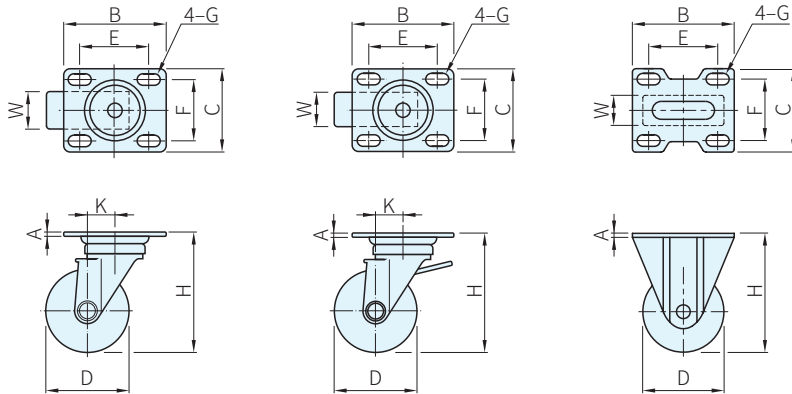


5574.52
5574.62



腳架		輪軸	輪子
材質	處理	型式	材質
鋼	鍍鋅	培林	橡膠(R)(黑) 尼龍(N)(白)

5574.82



活動輪

剎車輪

固定輪

Type	品號	輪子 材質	D	W	A	B	C	E	F	G	H	偏芯 K	載重量 (N)	質量 (g)	庫存										
															R	N									
活動輪	5574.5201	R N	125	50	5	142	113	112	77	12×20	167	55	4000	3400	•	•									
剎車輪	5574.5202											•		•											
固定輪	5574.5203											2500		•	•										
活動輪	5574.6201		150									50		5	142	113	112	77	12×20	192	55	4500	4000	•	•
剎車輪	5574.6202																				4500		•	•	
固定輪	5574.6203																				3200		•	•	
活動輪	5574.8201		200								50	5	142	113	112	77	12×20	242	55	4500	4200	•	•		
剎車輪	5574.8202																		4537		•	•			
固定輪	5574.8203																		3405		•	•			

Te. 技術資料

· 請參考本單元(腳輪的選擇)

訂貨： - 交期：

5574.5201 - R

Ps. 備註

· 1N=0.101972Kgf