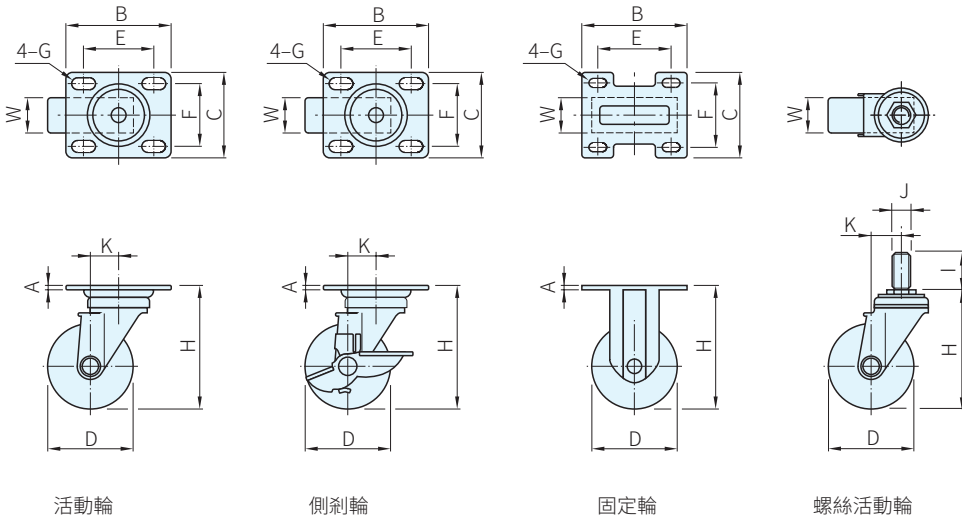


腳架		輪軸	輪子
材質	處理	型式	材質
鋼	鍍鋅	滾針培林	尼龍(N)(黑) 電木(F)(紅)



Type	品號	輪子 材質	D	W	A	B	C	E	F	G	H	I	J	偏芯K	載重量 (N)	質量 (g)	庫存											
活動輪	5576.3201	N	75	50	4.5	105	80	81	59	9×12	107	-	-	29	2500	1120	·											
側剎輪	5576.3203															1150	·											
固定輪	5576.3204															750	·											
活動輪	5576.3205	F												75	50	4.5	105	80	81	59	9×12	107	-	-	29	3000	1120	·
側剎輪	5576.3206																										1150	·
固定輪	5576.3207																										750	·
螺絲活動輪	5576.3202	N	-	-	-	-	-	-	-	-	100	32	M12												29	2500	1000	·

Te. 技術資料
· 請參考本單元(腳輪的選擇)

訂貨： - 交期：

5576.3201 - N

Ps. 備註
· 1N=0.101972Kgf