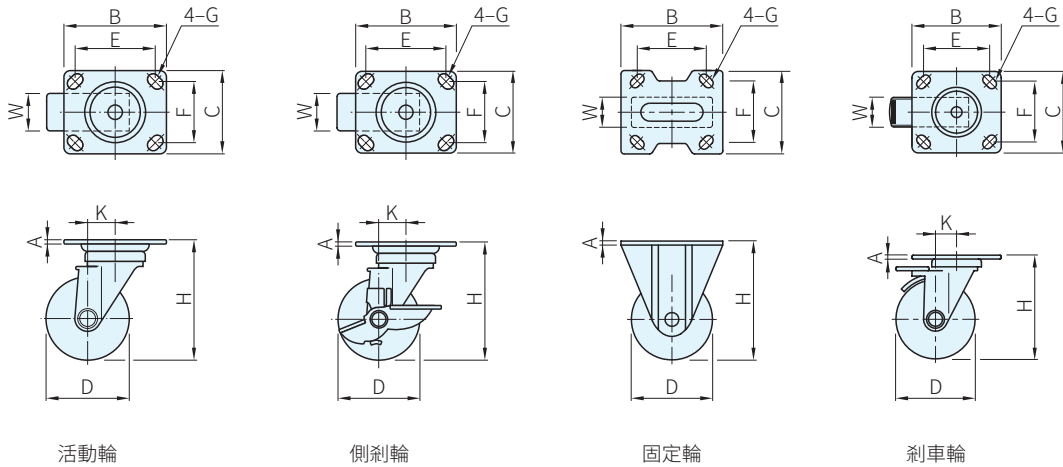


腳架		輪軸	輪子
材質	處理	型式	材質
鋼	鍍鉻	培林 (6202)	橡膠(R)(黑) 尼龍(N)(白) 優力膠(U)(黃)



Type	品號	輪子 材質	D	W	A	B	C	E	F	G	H	偏芯 K	載重量 (N)	質量 (g)	庫存				
															R	N	U		
活動輪	5575.4151	R N U	100	38	5	115	105	85	70	12×20	138	42	2000	1760	•	•	•		
側剎輪	5575.4152				3							1970		•	•	•			
固定輪	5575.4153				3							1100		•	•	•			
剎車輪	5575.4154				138							2000		•	•	•			
活動輪	5575.5151		125	38	5	115	105	85	70	12×20	165	42		3000	2030	•	•	•	
側剎輪	5575.5152											-			2260	•	•	•	
固定輪	5575.5153											-			1370	•	•	•	
剎車輪	5575.5154											42			2300	•	•	•	
活動輪	5575.6151		150	38	5	115	105	85	70	12×20	190	42			3000	2350	•	•	•
側剎輪	5575.6152											-				2590	•	•	•
固定輪	5575.6153											-				1700	•	•	•
剎車輪	5575.6154											42				2500	•	•	•

**Te. 技術資料**

· 請參考本單元(腳輪的選擇)

訂貨：  -  交期：

5575.4151 - R

**Ps. 備註**

· 1N=0.101972Kgf