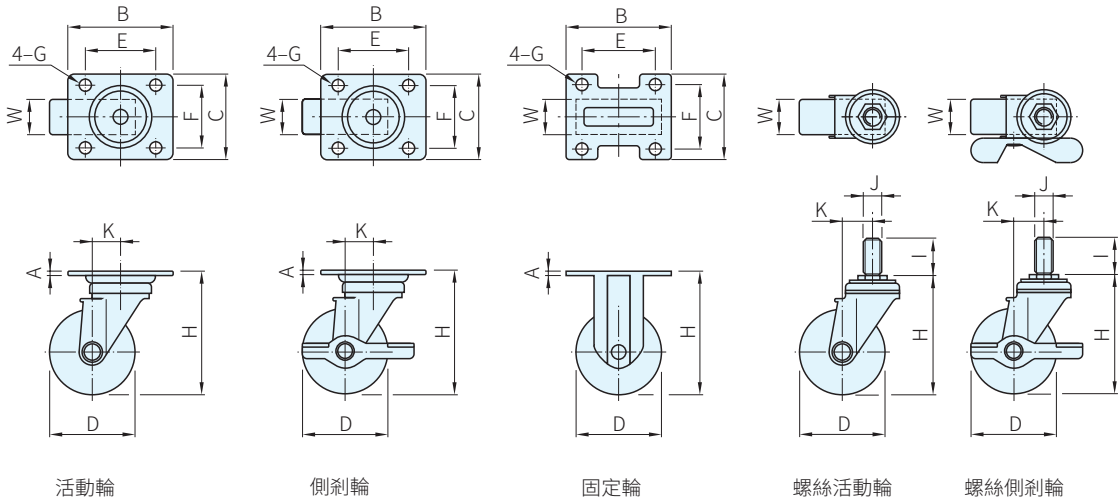




腳架		輪軸		輪子	
材質	處理	型式	材質	顏色	
鋼	鍍鋅	尼龍套筒	塑膠(P)	白	



Type	品號	輪子 材質	D	W	A	B	C	E	F	G	H	I	J	偏芯 K	載重量 (N)	質量 (g)	庫存
活動輪	5581.4140	P	62	25	3	70	58	55	42	8.5	86	-	-	27	400	350	•
側剎輪	5581.4240															380	•
固定輪	5581.4340				-	-	-	-	-	88	32	3/8"-16	27	200		•	
螺絲活動輪	5581.4440				280	•											
螺絲側剎輪	5581.4540				310	•											

**Te. 技術資料**

· 請參考本單元(腳輪的選擇)

訂貨：  -  交期：

5581.4140 - P

**Ps. 備註**

· 1N=0.101972Kgf