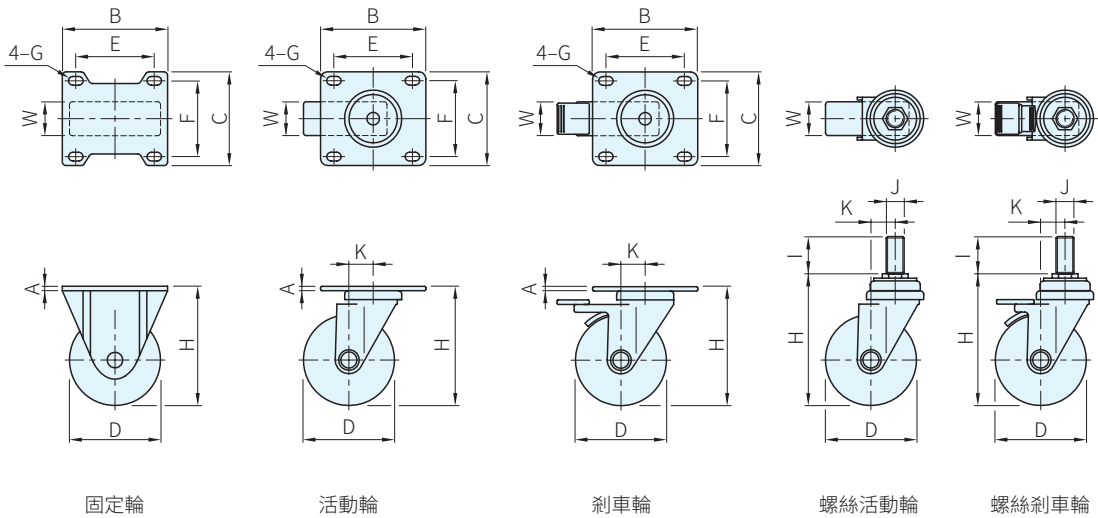




腳架		輪軸	輪子
材質	處理	型式	材質
鋼	鍍鋅	培林	合成橡膠(PR)(灰) 優力膠(U)(草綠) 導電橡膠(E)(黑灰)



Type	品號	輪子 材質	D	W	A	B	C	E	F	G	H	I	J	偏芯 K	載重量 (N)	庫存		
																PR	U	E
固定輪	5532.6230	PR U	62	25	2	70	58	55	41	8×11.5	87	-	-	26	750	•	•	
活動輪	5532.6232															•	•	
剎車輪	5532.6225															•	•	
螺絲活動輪	5532.6227															•	•	
螺絲剎車輪	5532.6212															•	•	
固定輪	5532.7530	PR U E	75	-	2	75	65	58	47	8	104	-	-	30		•	•	△
活動輪	5532.7532															•	•	△
剎車輪	5532.7525															•	•	△
螺絲活動輪	5532.7527															•	•	△
螺絲剎車輪	5532.7512															•	•	△

Ps. 備註

• 1N=0.101972Kgf

訂貨： 品號 - 輪子材質 交期： 1 天 ·

5532.6230 - PR

4 天 △