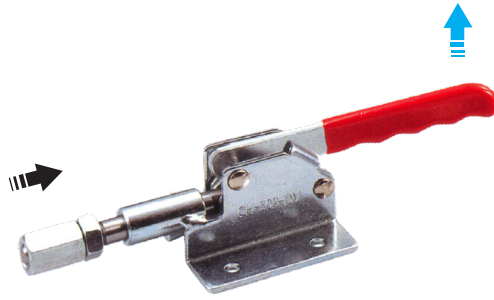
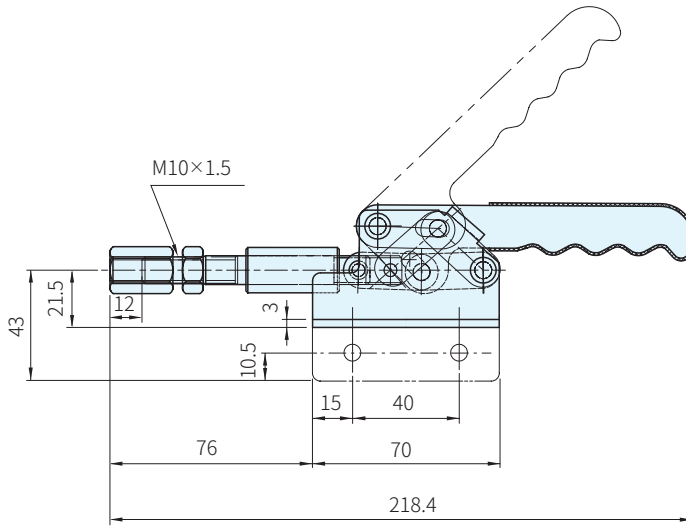
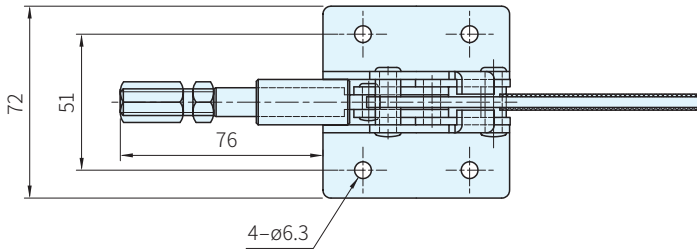


EN



材質	處理
鋼	鍍鋅



品號	夾持力 N	質量 g	把手移動	行程	標準附件	備註	庫存
SSP-302-DM	1564	454	45°	12	-	法蘭座	·
SSP-30282M						直座	·

WA 注意

· 1N=0.101972kgf

訂貨： 交期： 天

SSP-302-DM