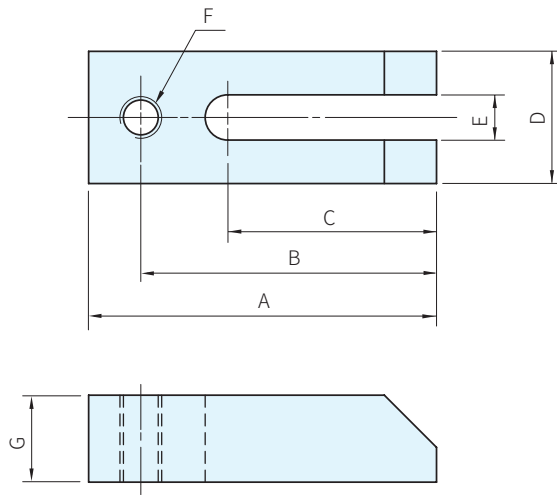


RoHS



材質	處理	硬度
S45C	染黑	HRC32~38



品號	A	B	C	D	E	F	G	質量 (kg)	庫存
5584.1207	75	60	35	38	13	M12	19	0.31	△
5584.1210	100	85	60				25	0.52	
5584.1215	125	110	85		0.645				
5584.1410	100	84	64			16	M14	0.39	
5584.1415	150	134	89	17	M16			0.62	
5584.1610	100	80	45			50	0.735		
5584.1612	125	105	70	0.90					
5584.1615	150	130	95		20		M18	1.06	
5584.1815	150	130	89	32				1.05	
5584.1820	200	180	127		1.45				
5584.2015	150	130	95	21		M20	1.46		
5584.2020	200	180	145		1.85				

 訂貨：  交期：  天

5584.1207