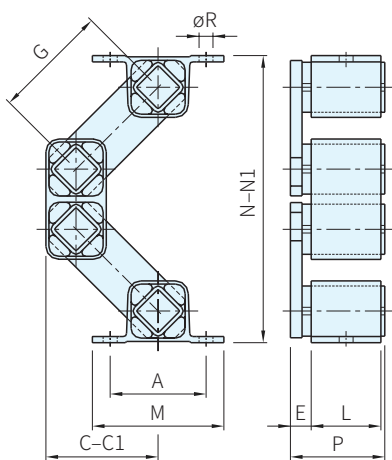
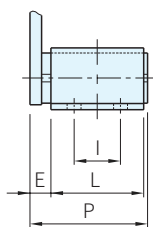




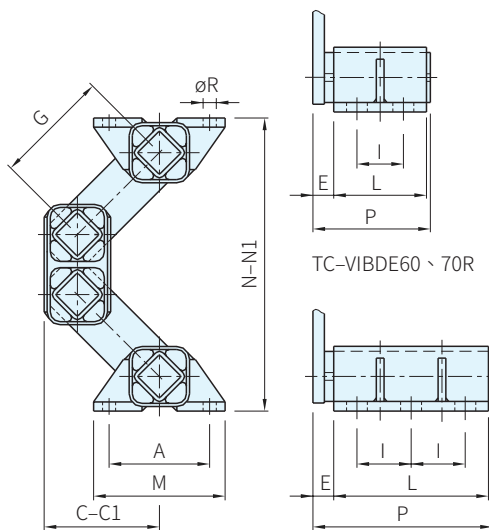
TYPE	本體		臂		入子	
	材質	處理	材質	處理	材質	處理
TC-VIBDE20R ~ TC-VIBDE50R	鋁	-	鋼	烤漆	鋁	-
TC-VIBDE60 TC-VIBDE60R	鋼	烤漆	鋼	烤漆	鋁	-
TC-VIBDE70R TC-VIBDE70R-2	鋼	烤漆	鋼	烤漆	鋼	烤漆



TC-VIBDE20、30、40R



TC-VIBDE50R



TC-VIBDE60、70R
TC-VIBDE70R-2

品號	Code	容許荷重 (KN)	A	C	C1	E	G	I	L	M	N	N1	P	R	質量 (kg)	庫存
TC-VIBDE20R	REA20742	0-0.15	50	71	89	10	80	-	40	65	169	124	52	7	0.51	•
TC-VIBDE30R	REA20744	0.116-0.28	60	87	107	14		-	50	80	208	155	67	9	1.15	•
TC-VIBDE40R	REA20746	0.238-0.76	80	94	114	17		-	60	105	235	175	80	11	2.20	•
TC-VIBDE50R	REA20748	0.58-1.5	100	120	147	21	125	40	80	125	305	235	104	13	5.10	•
TC-VIBDE60R	REA20750	1.16-2.88	115	141	172	28	140	65	100	145	340	260	132	13×20	12.00	△
TC-VIBDE70R	REA20752	2.38-5.78	130	152	182	35	150	60	120	170	380	280	160	17×27	20.00	△
TC-VIBDE70R-2	REA20753	4.074-9.7				40		70	200				245	17×27	25.00	△

Ps. 備註

- C和N表示無荷重時的尺寸
- C1和N1表示最大荷重時的尺寸

訂貨： 交期： 天 •
TC-VIBDE20R 天 △

Wa. 注意

- DE型一般使用於懸掛式輸送機和馬達震動器或偏心凸輪所帶動的震動篩
- DER型不需要任何托架(因為外部主體有法蘭)