

TYPE	本體		入子		彈性體
	材質	處理	材質	處理	材質
TC-VIBDE20 ~ TC-VIBDE60	鋼	烤漆	鋁	-	橡膠
TC-VIBDE70	鋼	烤漆	鋼	烤漆	橡膠

品號	Code	容許荷重 (KN)	A	C	C1	D	E	G	L	M	N	N1	P	R	質量 (kg)	庫存
TC-VIBDE20	RE020742	0-0.15	50	70	89	25	10	80	40	65	165	120	52	7	0.76	•
TC-VIBDE30	RE020744	0.116-0.28	60	87	107	30	14		50	80	203	150	67	9	1.75	•
TC-VIBDE40	RE020746	0.238-0.76	80	94	114	35	17		60	105	230	170	80	11	3.72	•
TC-VIBDE50	RE020748	0.58-1.5	100	122	146	40	21	125	80	125	295	225	104	13	5.57	•
TC-VIBDE60	RE020750	1.16-2.88	115	138	167	45	28	140	100	145	340	260	132		11.00	△
TC-VIBDE70	RE020752	2.38-5.78	130	152	182	50	35	150	120	170	370	270	160	18	18.50	△

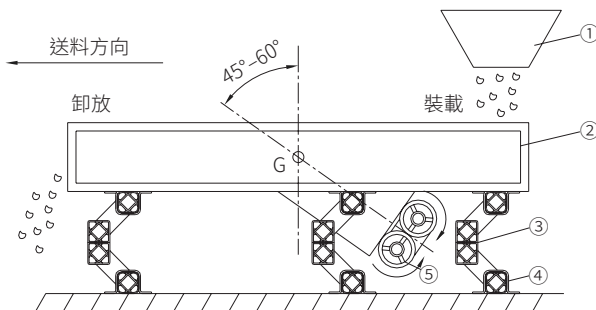
Ps. 備註

- C和N表示無荷重時的尺寸
- C1和N1表示最大荷重時的尺寸
- TC-VIBDE用固定座請參閱TC-VIBSR

品號	固定腳	數量
TC-VIBDE20	TC-VIBSR20	2
TC-VIBDE30	TC-VIBSR30	
TC-VIBDE40	TC-VIBSR40	
TC-VIBDE50	TC-VIBSR50	4
TC-VIBDE60	TC-VIBSR60	
TC-VIBDE70	TC-VIBSR70	

訂貨： 交期： 天 ·
 TC-VIBDE20 天 △

Ex. 使用例



- 1：裝載桶
- 2：震動送料盤
- 3：TC-VIBDE
- 4：SR固定座
- 5：馬達震動器
- G：總重量